



PRODUCT CATALOG

CATÁLOGO DE PRODUCTOS
NORTH AMERICAN | Q3 2018

WWW.ISCO-PIPE.COM

ISO 9001:2015 - CERTIFIED QUALITY MANAGEMENT SYSTEM





TABLE OF CONTENTS

ÍNDICE

SECTION A: INTRODUCTION

Welcome To The ISCO Product Catalog.....A:2-11

SECTION B: ASTM HDPE MATERIALS

High Density Polyethylene Pipe B:2
 Important Standards For High Density Polyethylene Pipe..... B:2-4
 Specifications for HDPE Pipe B:6-9
 HDPE Fittings B:10-11
 ASTM F2206 Design Validation Testing..... B:12

IPS Pipe and Fittings B:13

HDPE Pipe Sizes IPS PE4710 B:14-17
 90° Elbow Fabricated Five-Segment Mitered Bend..... B:18
 90° Elbow Fabricated Three-Segment Mitered Bend B:19
 45° Elbow Fabricated Three-Segment Mitered Bend B:20
 45° Elbow Fabricated Two-Segment Mitered Bend B:21
 22.5° Elbow Fabricated Two-Segment Mitered Bend B:22
 90° - 30° Sweep Bend B:23
 90° Elbow Molded..... B:24
 45° Elbow Molded..... B:25
 Tee Molded..... B:26
 Tee Fabricated B:27
 Branch Saddle Reducing Tee - Fabricated B:28 - 29
 Branch Saddle B:30
 Reducing Tee Molded B:31
 45° Lateral Wye - Fabricated B:32
 45° Lateral Wye - Molded..... B:33
 Cross Fabricated..... B:34
 Cross Molded B:35
 End Cap Molded B:36
 End Cap B:37
 Wall Anchor..... B:38
 Concentric Reducer B:39
 Flange Adapter..... B:40
 Back-Up Ring - Ductile Iron..... B:41
 Back-Up Ring - Ductile Iron Made in USA..... B:42
 Back-Up Ring - Stainless Steel..... B:43
 Back-Up Ring - Polypropylene Encapsulated Ductile Iron B:44
 Valve Spacer B:45
 Blind Flange HDPE And PVC B:46
 Blind Flange Steel..... B:47
 MJ (Mechanical Joint) Adapter B:48
 Bell MJ Adapter With Kit..... B:49
 Transition Fitting HDPE To Male NPT Threaded Metal B:50
 Transition Fitting HDPE To Female Threaded Metal..... B:51
 Transition Fitting HDPE To Cut Groove Metal B:52
 Transition Fitting HDPE To Steel Pulling Head B:53
 Transition Fitting HDPE To Plain End PVC B:54
 Clean Out Threaded B:55
 Electrofusion Coupling..... B:56
 Electrofusion Branch Saddle B:57
 Electrofusion Tapping Tee B:58
 Electrofusion Fittings..... B:59

DIPS Pipe and Fittings..... B:61

HDPE Pipe Sizes DIPS PE4710 B:62-65
 90° Elbow Fabricated Five-Segment Mitered Bend B:66
 90° Elbow Fabricated Three-Segment Mitered Bend B:67
 90° Elbow Molded..... B:68
 45° Elbow Molded..... B:69
 45° Elbow Fabricated Three-Segment Mitered Bend B:70
 45° Elbow Fabricated Two-Segment Mitered Bend B:71

SECCIÓN A: INTRODUCCIÓN

Bienvenido al catálogo de productos ISCO.....A:2

SECCIÓN B: MATERIALES HDPE ASTM

Tubería De Polietileno De Alta Densidad..... B:2
 Normas Importantes Para Polietileno De Alta Densidad..... B:2-4
 Especificaciones Para La Tubería HDPE..... B:6-9
 Accesorios HDPE B:10-11
 Reducción de potencia factor B:12

IPS Tuberías y accesorios B:13

Tamaños HDPE tuberías IPS PE3608 y PE4710 B:14-17
 Codo De 90° Fabricado De Cinco Segmentos B:18
 Codo De 90° Fabricado De Tres Segmentos..... B:19
 Codo De 45° Fabricado De Tres Segmentos..... B:20
 Codo De 45° Fabricado De Dos Segmentos B:21
 Codo De 22.5° Fabricado De Dos Segmentos..... B:22
 Curva De Barrido 90°- 30° B:23
 Codo De 90° Moldeado B:24
 Codo De 45° Moldeado B:25
 Tee Moldeada..... B:26
 Tee Fabricada B:27
 Tee Reductora Con Silleta Ramal - Fabricada B:28 - 29
 Silleta Ramal B:30
 Tee Reductora Moldeado..... B:31
 Yes Laterales 45° Fabricadas..... B:32
 Yes Laterales 45° Moldeado B:33
 Cruz Fabricada B:34
 Cruz Moldeado B:35
 Tapa De Extremo - Moleada..... B:36
 Tapa De Extremo - Fabricada..... B:37
 Ancla De Pared B:38
 Reductor Concéntrico B:39
 Adaptador De Brida..... B:40
 Anillo De Respaldo- De Hierro Dúctil Para..... B:41
 Anillo De Respaldo- De Hierro Dúctil Para USA..... B:42
 Anillo De Respaldo- De Acero Inoxidable..... B:43
 Anillo De Respaldo- De Hierro Dúctil Recubierto De Polipropileno B:44
 Espaciador De Válvula..... B:45
 Brida Ciega De HDPE Y PVC..... B:46
 Brida Ciega De Acero..... B:47
 Juego Adaptador De La Unión Mecánica (UM) B:48
 Adaptador Tipo Campana De La UM Con Juego B:49
 Accesorio Transición HDPE A NPT Macho Roscado B:50
 Accesorio Transición HDPE A Femenino Roscado B:51
 Transición HDPE De Montaje Para Cortar Groove Metal B:52
 Accesorio Transición Cabezal De Tracción De Acero B:53
 Transición HDPE Apropiado Para PVC Lisos B:54
 Tapa De Limpieza..... B:55
 Electro-Fusión Acoplador..... B:56
 Silleta Ramal Electro-Fusión B:57
 Tee Tocando Electro-Fusión B:58
 Accesorios De Electro-Fusión..... B:59

DIPS Tuberías y accesorios..... B:61

Tamaños HDPE tuberías DIPS PE4710 B:62-65
 Codo De 90° Fabricado De Cinco Segmentos B:66
 Codo De 90° Fabricado De Tres Segmentos..... B:67
 Codo De 90° Moldeado B:68
 Codo De 45° Moldeado B:69
 Codo De 45° Fabricado De Tres Segmentos..... B:70
 Codo De 45° Fabricado De Dos Segmentos..... B:71

TABLE OF CONTENTS

ÍNDICE

22.5° Elbow Fabricated Two-Segment Mitered Bend.....	B:72
Concentric Reducer	B:73
Tee Molded.....	B:74
Tee Fabricated	B:75
Branch Saddle Reducing Tee - Fabricated.....	B:76
Branch Saddle	B:77
45° Lateral Wye Fabricated	B:78
Cross Fabricated.....	B:79
End Cap Short	B:80
Wall Anchor.....	B:81
MJ (Mechanical Joint) Adapter	B:82
Bell MJ Adapter With Kit.....	B:83
Flange Adapter.....	B:84
Back-Up Ring - Ductile Iron.....	B:85
Back-Up Ring - Stainless Steel.....	B:86
Electrofusion Couplings.....	B:87
Electrofusion Branch Saddle.....	B:88
Electrofusion Tapping Tee	B:89

SECTION C: FM MATERIALS

Fire Protection Piping Systems.....	C:2
Material And Manufacturing Standards.....	C:3
Service Pressure Ratings	C:3
Changes to FM 1613.....	C:4

Class 200/250 IPS Pipe And Fittings..... C:5

FM Class 150/200 IPS Pipe Dimensional Properties	C:5
90° Elbow Molded.....	C:6
45° Elbow Molded.....	C:7
90° Elbow Fabricated Five-Segment Mitered Bend.....	C:8
90° Elbow Fabricated Three-Segment Mitered Bend.....	C:9
45° Elbow Fabricated Three-Segment Mitered Bend	C:10
45° Elbow Fabricated Two-Segment Mitered Bend	C:11
90° - 30° Sweep Bend	C:12
Tee Molded.....	C:13
Tee Fabricated	C:14
Branch Saddle Reducing Tee - Fabricated	C:15
Concentric Reducer	C:16
Flange Adapter.....	C:17
Back-Up Ring - Ductile Iron.....	C:18
Back-Up Ring - Ductile Iron Made in USA.....	C:19
Reducing Flange	C:20
End Cap	C:21
Wall Anchor.....	C:22
Mechanical Joint (MJ) Adapter Kit	C:23
Electrofusion Couplings.....	C:24

Class 335 Pipe And Fittings

FM Class 267 Pipe Dimensional Properties.....	C:25
90° Elbow Molded.....	C:26
45° Elbow Molded.....	C:27
90° Elbow Fabricated Five-Segment Mitered Bend.....	C:28
45° Elbow Fabricated Three-Segment Mitered Bend	C:29
Tee Molded.....	C:30
Tee Fabricated	C:31
Branch Saddle Reducing Tee - Fabricated	C:32
Concentric Reducer Molded.....	C:33
Concentric Reducer Fabricated.....	C:34
Concentric Reducer Fabricated Short.....	C:35
Flange Adapter	C:36
Beveled Flange Adapter.....	C:37
Stub End.....	C:38

Codo De 22,5° Fabricado De Dos Segmentos.....	B:72
Reductor Concéntrico	B:73
Tee Moldeada.....	B:74
Tee Fabricada.....	B:75
Tee Reductora Con Silleta Ramal	B:76
Silleta Ramal	B:77
Yes Laterales 45° Fabricadas.....	B:78
Cruz Fabricada	B:79
Tapa De Extremo Corta	B:80
Ancla De Pared	B:81
Juego Adaptador De La Unión Mecánica (UM)	B:82
Adaptador Tipo Campana De La UM Con Juego	B:83
Adaptador De Brida.....	B:84
Anillo De Respaldo- De Hierro Dúctil Para.....	B:85
Anillo De Respaldo- De Acero Inoxidable.....	B:86
Electro-Fusión Acoplador	B:87
Silleta Ramal Electro-Fusión	B:88
Tee Tocando Electro-Fusión	B:89

SECCIÓN C: MATERIALES FM

Sistemas De Tubería De Protección Contra Incendios.....	C:2
Normas Para Materiales Y Fabricación	C:3
Capacidades De Presión De Servicio	C:4
Cambios Recientes Al FM 1613.....	C:5

Clase 200/250 IPS Tuberías y accesorios..... C:5

FM Clase 200/250 IPS Tubo Propiedades dimensionales.....	C:5
Codo De 90° Moldeado	C:6
Codo De 45° Moldeado	C:7
Codo De 90° Fabricado De Cinco Segmentos	C:8
Codo De 90° Fabricado De Tres Segmentos.....	C:9
Codo De 45° Fabricado De Tres Segmentos.....	C:10
Codo De 45° Fabricado De Dos Segmentos	C:11
Curva De Barrido 90°- 30°	C:12
Te Moldeada.....	C:13
Pieza Te Fabricada	C:14
Te Reductora Con Silleta Ramal.....	C:15
Reductores Concéntricos.....	C:16
Adaptador De Brida.....	C:17
Anillo De Respaldo- Acero Inoxidable	C:18
Anillo De Respaldo- Acero Inoxidable USA	C:19
Brida Reductora.....	C:20
Tapa De Extremo.....	C:21
Ancla De Pared	C:22
Juego Adaptador De La Unión Mecánica (UM)	C:23
Electro-Fusión Acoplador	C:24

Clase 335 Tuberías y accesorios

FM Clase 267 Tubo Propiedades dimensionales.....	C:25
Codo De 90° Moldeado	C:26
Codo De 45° Moldeado	C:27
Codo De 90° Fabricado De Cinco Segmentos	C:28
Codo De 45° Fabricado De Tres Segmentos.....	C:29
Tee Moldeada.....	C:30
Tee Fabricada.....	C:31
Tee Reductora Con Silleta Ramal - Fabricados	C:32
Reductor Concéntrico Moldeado.....	C:33
Reductor Concéntrico Fabricados	C:34
Reductor Concéntrico Fabricados - Corto	C:35
Adaptador de Brida	C:36
Adaptador de Brida Biselado	C:37
Fin del Tramo.....	C:38

TABLE OF CONTENTS

ÍNDICE

Back-Up Ring – Ductile Iron	C:39
Back-Up Ring – Ductile Iron (Made in USA).....	C:40
Back-Up Ring – Stainless Steel	C:41
Reducing Flange	C:42
End Cap Molded	C:43
End Cap Fabricated	C:44
Wall Anchor.....	C:45

SECTION D: DUAL CONTAINMENT

HDPE Dual Containment Piping.....	D:2-3
Leak Monitoring for Dual Containment Piping.....	D:4
Centralizers	D:5
Common Size Combinations of Dual Containment Piping	D:6-7
90° Elbow.....	D:8
45° Elbow.....	D:9
22.5° Elbow	D:10
End Termination	D:11
Tee.....	D:12
45° Lateral Wye.....	D:13
Reducers.....	D:14
Containment Access Ports	D:15

SECTION E: FUSION EQUIPMENT

Fusion Equipment Introduction.....	E:2
Butt Fusion Equipment	E:3
McElroy Mini-Mc® and 1LC Fusion Machine	E:4
McElroy Socket Tooling and SmartFab 125™	E:5
McElroy SPIDER™ 125 with Universal Clamping Series II.....	E:6
McElroy 2LC & 2CU Fusion Machine	E:7
McElroy Sidewinder® Fusion Machine.....	E:8
McElroy PolyGon™ Fusion Machine	E:9
McElroy Pit Bull® 14 Fusion Machine.....	E:10
McElroy Pit Bull® 26 Fusion Machine.....	E:11
ACROBAT™ 160	E:12
ACROBAT™ 180	E:13
ACROBAT™ 250	E:14
ACROBAT™ 315	E:15
McElroy Rolling 28 Fusion Machine	E:16
McElroy TracStar® 28 Fusion Machine	E:17
McElroy Pit Bull® 28 Fusion Machine.....	E:18
McElroy DynaMc® 28 Fusion Machine.....	E:19
McElroy Rolling 250 Fusion Machine.....	E:20
McElroy TracStar® 250 Fusion Machine Series II	E:21
McElroy Pit Bull® 250 Fusion Machine.....	E:22
McElroy DynaMc® 250 Fusion Machine	E:23
McElroy Rolling 412 Fusion Machine	E:24
McElroy TracStar® 412 Fusion Machine Series II	E:25
McElroy Pit Bull® 412 Fusion Machine.....	E:26
McElroy DynaMc® 412 Fusion Machine	E:27
McElroy Rolling 618 Fusion Machine.....	E:28
McElroy TracStar® 618 Fusion Machine Series II	E:29
McElroy Pit Bull® 618 Fusion Machine.....	E:30
McElroy TracStar® 500 Series III Fusion Machine	E:31
McElroy Pit Bull® 500 Series II Fusion Machine.....	E:32
McElroy MegaMc® 824 Fusion Machine.....	E:33
McElroy TracStar® 630 Fusion Machine.....	E:34
McElroy MegaMc® 824 Fusion Machine Limited Access.....	E:35
McElroy MegaMc® 1236 Fusion Machine	E:36
McElroy TracStar® 900 Fusion Machine Series II	E:37
McElroy MegaMc® 900 Fusion Machine Limited Access.....	E:38
McElroy MegaMc® 1648 Fusion Machine Series II	E:39

Anillo de Respaldo- de Hierro Dúctil Para.....	C:39
Anillo de Respaldo- de Hierro Dúctil Para (Hecho en EE.UU).....	C:53
Anillo de Respaldo- de Acero Inoxidable.....	C:41
Brida Reductora.....	C:42
Tapa de Extremo Moleada.....	C:43
Tapa de Extremo Fabricada.....	C:44
Ancla de Pared	C:45

SECCIÓN D: CONTENCIÓN DOBLE

Tubería HDPE de contención doble.....	D:2-3
Monitoreo de fugas para la tubería de contención doble	D:4
Centralizadores	D:5
Combinaciones comunes de tamaños para tubería de doble contención	D:6-7
Codo De 90°	D:8
Codo De 45°	D:9
Codo De 22.5°	D:10
Terminación De Extremo.....	D:11
Te	D:12
Y Lateral De 45°	D:13
Reductores.....	D:14
Puertos De Acceso De Contención	D:15

SECCIÓN E: EQUIPO DE FUSIÓN

Equipo De Fusión Introducción	E:2
Equipo De Fusión A Tope	E:3
Máquina de fusión Mini-Mc® y 1LC de McElroy.....	E:4
Herramientas de fusión de enchufe de McElroy y SmartFab 125	E:5
SPIDER™ 125 de McElroy con sujeción universal Serie II	E:6
Máquina de fusión 2LC y 2CU de McElroy	E:7
Máquina de fusión Sidewinder® de McElroy	E:8
PolyGone de McElroy.....	E:9
Máquina de fusión Pit Bull® 14 de McElroy.....	E:10
Máquina de fusión Pit Bull® 26 de McElroy.....	E:11
ACROBAT™ 160	E:12
ACROBAT™ 180	E:13
ACROBAT™ 250	E:14
ACROBAT™ 315	E:15
Máquina de fusión Rolling 28 de McElroy	E:16
Máquina de fusión TracStar 28 de McElroy.....	E:17
Máquina de fusión Pit Bull® 28 de McElroy.....	E:18
Máquina de fusión McElroy DynaMc® 28	E:19
Máquina de fusión Rolling 250.....	E:20
Máquina de fusión Super 250 de McElroy Serie II.....	E:21
Máquina de fusión Pit Bull® 250 de McElroy	E:22
Máquina de fusión DynaMc® 250 de McElroy.....	E:23
Máquina de fusión Rolling 412 de McElroy.....	E:24
Máquina de fusión TracStar® 412 de McElroy Serie II.....	E:25
Máquina de fusión Pit Bull® 412 de McElroy	E:26
Máquina de fusión DynaMc® 412 de McElroy	E:27
Máquina de fusión Rolling 618 de McElroy.....	E:28
Máquina de fusión TracStar® 618 de McElroy Serie II.....	E:29
Máquina de fusión Pit Bull® 618 de McElroy	E:30
Máquina de fusión TracStar® 500 Serie III de McElroy.....	E:31
Máquina de fusión Pit Bull® 500 Serie II de McElroy	E:32
Máquina de fusión MegaMc® 824 de McElroy	E:33
Máquina de fusión TracStar® 630 de McElroy	E:34
MegaMc® 824 de McElroy con capacidades de zanjas	E:35
Máquina de fusión MegaMc® 1236 de McElroy.....	E:36
Máquina de fusión TracStar® 900 de McElroy Serie II.....	E:37
MegaMc® 900 de McElroy con capacidades de zanjas.....	E:38
Máquina de fusión MegaMc® 1648 de McElroy.....	E:39

TABLE OF CONTENTS

McElroy TracStar 1200 Fusion Machine..... E:40
 McElroy MegaMc® 1648 Limited Access Machine..... E:41
 McElroy MegaMc® 2065 Fusion Machine..... E:42
 McElroy MegaMc® 1600 Fusion Machine..... E:43
 McElroy Talon™ 2000 Fusion Machine..... E:44
 McElroy PolyHorse® Pipe Handling System..... E:45
 McElroy QuickCamp™..... E:46
 Quality Assurance..... E:47
 Productivity Tools..... E:48-52
 Fusion Accessories..... E:53-54
 Highland Electrofusion Processors..... E:55-57
 Electrofusion Tools..... E:58-62

SECTION F: HIGH TEMPERATURE

High Temperature Introduction..... F:2-3
 Common Dimensions..... F:4-5

SECTION G: LARGE DIAMETER

Large Diameter Introduction..... G:2
 Benefits of Large Diameter HDPE Piping Systems..... G:3-6

SECTION H: ENERGY PIPING SYSTEMS

Oil and Gas Gathering..... H:2
 Gas Distribution PE Pipe and Fittings..... H:4-7
 PE2406/PE2708 Physical Properties..... H:8-9
 Common Steel Diameters and Wall Thicknesses..... H:10-11
 Products..... H:12-13

SECTION I: MECHANICAL FITTINGS

HDPE Compatible Mechanical Fittings..... I:2-3
 Couplings..... I:4-9
 End Connectors..... I:10-14
 Mechanical Branch Outlets..... I:15-18
 Accessories..... I:19-20

SECTION J: VALVES

Product Information..... J:2
 HDPE Valves..... J:3-4
 AWWA Gate Valves and Hydrants..... J: 5
 Butterfly Valves..... J:6
 Miscellaneous Valves and Equipment..... J:7

ÍNDICE

Máquina de fusión TracStar® 1200 de McElroy..... E:40
 Máquina de fusión en zanja MegaMc® 1648 de McElroy..... E:41
 Máquina de fusión MegaMc® 2065 de McElroy..... E:42
 Máquina de fusión MegaMc® 1600 de McElroy..... E:43
 Máquina de fusión Talon™ 2000 de McElroy..... E:44
 Sistema PolyHorse® de McElroy para manejo de tubos..... E:45
 QuickCamp™ de McElroy..... E:46
 Aseguramiento De La Calidad..... E:47
 Herramientas de Productividad..... E:48-52
 Accesorios De Fusión..... E:48-50
 Highland Electro-fusion Processor..... E:55-57
 Accesorios Para Electrofusión..... E:58-62

SECCIÓN F: HIGH TEMPERATURE

Alta Temperatura Introducción..... F:2-3
 Dimensiones Comunes..... F:4-5

SECCIÓN G: DIÁMETRO GRANDE

Diámetro Grande Introducción..... G:2
 Beneficios de los sistemas de tuberías HDPE de diámetro grande..... G:3-6

SECCIÓN H: SISTEMAS DE TUBERÍAS DE ENERGÍA

Recolección de Petróleo y Gas..... H:2
 Distribución de Gas Tubería y Accesorios de Polietileno (PE) Para Gas..... H:4-7
 Propiedades físicas típicas del PE2406/PE2708..... H:8-9
 Diámetros de Acero Común y Espesores de Pared..... H:10-11
 Productos De Tubos..... H:12-13

SECCIÓN I: ACCESORIOS MECÁNICOS

Accesorios Mecánicos Compatibles Con HDPE..... I:2-3
 Acoples..... I:4-9
 Conectores De Extremo..... I:10-14
 Salidas Ramales Mecánicas..... I:15-18
 Accesorios..... I:19-20

SECCIÓN J: VÁLVULAS

Información De Producto..... J:2
 HDPE Valves..... J:3-4
 AWWA Gate Valves and Hydrants..... J: 5
 Butterfly Valves..... J:6
 Miscellaneous Valves and Equipment..... J:7



JC Kirchdorfer Hardware Store in 1902



SECTION
SECCIÓN

A

INTRODUCTION

INTRODUCCIÓN

WELCOME TO THE ISCO PRODUCT CATALOG

Thank you for checking out the ISCO Product Catalog. Over the years, it has grown to become one of the most trusted resources in the piping industry. The ISCO team continuously updates the product offerings to ensure that our customers receive the latest information when it matters most. More importantly, these products are backed by hundreds of skilled professionals who are dedicated to providing exceptional customer service across all areas including:

- Sales
- Technical Support
- Fusion Equipment Sales, Rental, Leasing, Repair and Training
- HDPE Products meeting the following standards:
 - ASTM
 - ISO
 - AWWA
 - FM
 - N-stamp
 - Nuclear
- Global Shipping and Logistics

As with so many great companies, ISCO started with a kernel of an idea. Jim Kirchdorfer, Sr., an avid golfer, wanted to find a way to improve golf course irrigation. He started selling pipe out of the back of his family's hardware store in the heart of Louisville, Kentucky in 1962. That small side project turned into a global operation that never lost the intention of that original concept: finding a new way to do things better. ISCO has become a worldwide leader in HDPE piping products for various industries and applications.

Through our global footprint and ISCO's professional and experienced staff, we can offer solutions with engineered cost-efficient packages that will deliver longer service life while reducing the total cost of operations. From fresh water to the most extreme solids transport, ISCO can handle it all.

TOTAL PIPING SOLUTIONS FOR EVERY APPLICATION

- Aggregate/Slurry
- Geothermal
- Golf and Irrigation
- Industrial
- Landfill
- Large Diameter
- Marine
- Mining
- Municipal Gas
- Oil Patch
- Power
- PP-RCT
- PE-RT
- Snap-Tite®
- Water/Sewer
- Waterworks

BIENVENIDA A LA CATÁLOGO DE PRODUCTOS ISCO

Gracias por consultar el catálogo de productos de ISCO. Con el pasar de los años, ha crecido hasta convertirse en uno de los recursos más confiables en la industria de las tuberías. El equipo de ISCO actualiza continuamente las ofertas de productos para garantizar que nuestros clientes reciban la información más reciente cuando más lo requiere. Lo que es más importante es que estos productos están respaldados por cientos de profesionales expertos que se dedican a proporcionar un servicio excepcional al cliente en todas las áreas que incluyen:

- Ventas
- Soporte técnico
- Ventas de Equipo de fusión, alquiler, alquiler con opción a compra, Reparación y Entrenamiento
- Productos de PEAD (HDPE, siglas en inglés) que cumplen con las siguientes normas:
 - ASTM
 - ISO
 - AWWA
 - FM
 - Sello-N
 - Nuclear
- Envío y logística a nivel mundial

Al igual que como tantas grandes compañías, ISCO se inició con el fruto de una idea. Jim Kirchdorfer, padre, un ávido golfista, quería encontrar una manera de mejorar el riego de campos de golf. Comenzó a vender tubería en la parte trasera del almacén de ferretería de su familia en el corazón de Louisville, Kentucky en 1962. Ese pequeño proyecto secundario se convirtió en una operación a nivel mundial que nunca perdió la intención de ese concepto original: encontrar una manera nueva de hacer las cosas mejor. ISCO se ha convertido en un líder mundial en productos de tuberías de PEAD para diversas industrias y aplicaciones.

A través de nuestra cobertura mundial y de nuestro personal profesional y experimentado de ISCO, podemos ofrecer soluciones con paquetes diseñados y de bajo costo que le brindarán una mayor vida útil reduciendo el costo total de las operaciones. Desde el transporte de agua dulce hasta de sólidos más extremos, ISCO puede manejarlo todo.

SOLUCIONES TOTALES PARA TUBERÍA Y PARA CADA APLICACIÓN

- Agregado/Lodos
- Geotermia
- Golf e irrigación
- Industrial
- Vertederos
- Grandes diámetros
- Minería
- Agua/alcantarillado
- Gas municipal
- Campos petrolíferos
- Energía
- PP-RCT
- PE-RT
- Snap-Tite®
- Abastecimiento de agua
- Marina



FABRICATION

Custom fabrication is at the core of our business. Anyone can sell pipe, but we have gathered an exceptionally skilled team that can create customized solutions for your piping project. We've long been a world leader in HDPE fabrication. Our dedicated team along with a reinvestment program in machinery and equipment give us capabilities that cannot be replicated.

Perforating and slotting capabilities are completely automated. Our HDPE sheet stock welder enables us to make tanks of various diameters. Over the years, we have added many machines, such as a tee/wye machine, specialty saws, and a pipe "ovaling" machine. These additions only increase our efficiency and offerings to you, the customer.

Listed below are some custom fabrication **Examples of our HDPE structures:**

For more information, visit:
<http://www.isco-pipe.com/products-and-services/fabrication/>

- Manholes
- Tanks
- Sump
- Spool Pieces
- Fittings
- Floats/Pontoons
- Side Slope Risers
- Perforated Pipe
- Slotted Pipe
- Snap-Tite®
- Dual Containment
- Manifolds
- Geothermal Circuit Maker Vault®



FABRICACIÓN

La fabricación personalizada es la parte más importante de nuestro negocio. Cualquiera puede vender tubería, pero hemos reunido un equipo excepcionalmente capacitado que puede crear soluciones personalizadas para su proyecto de tuberías. Hemos sido desde hace tiempo líderes mundiales en la fabricación de PEAD. Nuestro equipo dedicado por completo a su trabajo junto con un programa de reinversión en maquinaria y equipos que nos ofrece capacidades que no pueden igualarse.

Las capacidades de perforación y de hacer ranuras están completamente automatizadas. Nuestra soldadora de láminas de PEAD nos permite fabricar tanques de varios diámetros. A lo largo de los años, hemos añadido muchas máquinas, como una máquina T/Y, sierras especiales y una máquina "ovaladora" para tuberías. Estos añadidos no hacen sino aumentar nuestra eficiencia y ofertas para usted, el cliente.

A continuación se enumeran algunas opciones de fabricación personalizada Entradas de alcantarilla:

<http://www.isco-pipe.com/products-and-services/fabrication/>

- Registros
- Tanques
- Sumidero
- Piezas de carrete
- Accesorios
- Flotadores/Pontones
- Elevadores de pendiente lateral
- Tubo perforado
- Tubo ranurado
- Snap-Tite®
- Codos embreados
- Colectores
- Circuit Maker Vault® geotérmico



EPC

For decades, ISCO has provided HDPE piping products and services to some of the world's largest industrial and mining projects. ISCO's partners on most of these projects were Engineering, Procurement and Construction (EPC) contractors, who in many cases included numerous global offices to design, procure and build a single project. To better serve EPC clients and projects globally, ISCO developed a dedicated EPC team.

Today, the ISCO EPC team continues to share its HDPE expertise with clients from front end engineering design through on-site installation. The team consists of personnel located in various offices around the world who are experienced and knowledgeable in the many facets of EPC and large-scale construction projects:

- Global HDPE standards and specifications
- Product and installation technical expertise
- ISCO and sub-supplier qualification
- Contract execution
- Project schedule management
- Quality programs and oversight
- Fabrication and spooling
- Global logistic coordination
- HDPE fusion equipment and field services
- Documentation (ITP, SDDR, Data Book, etc.)



EPC

Por décadas, ISCO ha ofrecido productos y servicios de tuberías de HDPE (Polietileno de Alta Densidad) a algunos de los proyectos industriales y mineros más grandes del mundo. Los socios de ISCO en la mayoría de estos proyectos fueron contratistas de Ingeniería, Adquisiciones y Construcción (EPC, por sus siglas en inglés), que en muchos casos incluyeron numerosas oficinas globales para diseñar, adquirir y construir un solo proyecto. Para servir mejor a los clientes y proyectos de EPC a nivel mundial, ISCO desarrolló el equipo EPC/gran proyecto. Desde 2012, el equipo EPC de ISCO ha realizado con éxito numerosos proyectos en seis continentes.

En la actualidad, el equipo EPC de ISCO tiene personal ubicado en varias oficinas alrededor del mundo con experiencia y conocimiento en las diversas facetas de EPC y proyectos de construcción a gran escala:

- Estándares y especificaciones globales de HDPE
- Experiencia en productos e instalación
- Calificación ISCO y de Sub-proveedor
- Ejecución del contrato
- Administración de horarios
- Programas y supervisión de calidad
- Fabricación y enrollamiento
- Coordinación logística
- Equipos de fusión de HDPE y servicios en el campo
- Documentación (ITP, SDDR, Libro de datos, etc.)



GEOTHERMAL

The importance and demand of renewable energy sources are growing drastically worldwide due to the public's growing concern of reducing waste. The use of energy from the earth, or geothermal energy, is supported and endorsed by the United States Department of Energy and the Environmental Protection Agency.



You can efficiently capture this source of energy by creating a series of horizontal or vertical loops underground. The loops are filled with water, or a water-based liquid, and connected to a heat pump inside the building. The heat pump circulates the liquid through the ground loops creating a heat exchanger that is more efficient than any alternative heating or cooling method.

Whether you're an engineer, public utility, installer, contractor, homeowner or business owner, ISCO can help you. We do our part to work with engineers, installers, and contractors to develop a system that provides the homeowner or business owner with a reliable geothermal system..

For more information, visit:
<http://www.isco-pipe.com/markets/geothermal/>

GOLF IRRIGATION

ISCO HDPE pipe has been in use for more than 40 years and proven to be a superior piping product on hundreds of golf courses worldwide.

The weakest point of any golf course and turf irrigation system is found within the main piping itself. Leaky joints and pipe breaks are often caused by water hammer (the sudden water and air surge inside the system). Early spring turn-ons through cold, brittle conventional pipe can result in costly, disruptive repairs. HDPE pipe, because of its elasticity and durable properties, effectively reduces the surge pressure caused by the constant stop-and-go flow of air and water through the pipe.

For more information, visit:
<http://www.isco-pipe.com/markets/golf/>

GEOTÉRMICA

La importancia y la demanda de las fuentes de energía renovables están creciendo drásticamente en todo el mundo debido a la creciente preocupación del público en reducir los desechos. El uso de energía de la tierra o energía geotérmica está apoyado y respaldado por el Departamento de Energía de los Estados Unidos y la Agencia de Protección Medioambiental.

Puede usted captar eficientemente esta fuente de energía creando bajo tierra una serie de bucles horizontales y verticales. Los bucles se llenan con agua o con un líquido acuoso, y se conectan a una bomba de calor dentro del edificio. La bomba de calor hace circular el líquido a través de los bucles subterráneos creando un intercambiador de calor que es más eficiente que cualquier otro método de calentamiento o de enfriamiento alternativo.

Tanto si usted es un ingeniero, del servicio público, instalador, contratista, dueño de una casa o de un negocio, ISCO puede ayudarle. Hacemos nuestra parte correspondiente al trabajar con ingenieros, instaladores y contratistas para desarrollar un sistema que proporcione al dueño de casa o al propietario de un negocio un sistema geotérmico confiable.

Para obtener más información, visite: <http://www.isco-pipe.com/markets/geothermal/>

RIEGO DE GOLF

La tubería ISCO de PEAD ha estado en uso por más de 40 años y ha demostrado ser un producto de tuberías de primera calidad en cientos de campos de golf de todo el mundo.

El punto más débil de cualquier campo de golf o de un sistema de riego para césped se encuentra dentro de la tubería principal. Las juntas con fugas y las roturas de la tubería a menudo son causadas por un golpe de ariete (el repentino aumento de agua y aire dentro del sistema). Los encendidos de principios de primavera en tuberías convencionales frías y quebradizas pueden dar lugar a reparaciones costosas y perjudiciales. La tubería de PEAD, debido a su elasticidad y propiedades duraderas, reduce eficazmente la subida de presión ocasionada por el continuo parar y reanudar el movimiento del flujo de aire y agua a través de la tubería.

Para mayor información, visite el sitio: <http://www.isco-pipe.com/markets/golf/>





INDUSTRIAL AND POWER

HDPE pipe has been used in a wide variety of industrial and power markets for years. With a wide array of industrial applications, the best way to identify whether HDPE should be used for your project is to discuss what it cannot do: pressures greater than 330 PSI/25 BAR (at ambient temperatures) or constant temperatures greater than 140°F/60°C. That's it.

ISCO Industries manufactures HDPE fittings and distributes HDPE pipe manufactured to Factory Mutual (FM) standards. Both fittings and pipe are labeled with the FM diamond indicating approval. HDPE is the piping material of choice for petrochemical, refining, LNG, paper/pulp, nuclear, coal, and DOE/DOD projects worldwide.

For more information, visit:
<http://www.isco-pipe.com/markets/industrial-and-power/>

LANDFILL

Landfills are dynamic environments, in a constant state of change. Successful landfill management requires the skill and technology of experts in the business. Whether you are looking for experts on gas extraction, leachate collection, or landfill recirculation, there are many advantages to using ISCO for your landfill pipe project, material, and service needs. ISCO stocks a large inventory of landfill pipe, pipe fittings, and fusion machines. We also provide CAD drawings for quality assurance on submittal and field technicians for fusion services.

ISCO proudly distributes from McElroy Fusion Equipment, Georg Fischer Central Plastics, FRIATEC, ASAHI valves, and Flo-Wing® wellheads.

For more information, visit:
<http://www.isco-pipe.com/markets/landfill/>

INDUSTRIAL y PODER

La tubería de PEAD ha sido utilizada en una amplia variedad de mercados industriales y energéticos durante años. Con una amplia variedad de aplicaciones industriales, la mejor manera de identificar si se debe usar PEAD para su proyecto es discutir lo que esta no puede hacer: presiones superiores a 330 psi/25 bar (a temperatura ambiente) o temperaturas constantes superiores a 140°F/60°C. Eso es.

ISCO Industries fabrica accesorios de PEAD y distribuye tubos de PEAD fabricados según las normas de Factory Mutual (FM). Tanto los accesorios como los tubos están etiquetados con el diamante FM que indica aprobación. El PEAD es el material de tubería preferido para proyectos petroquímicos, de refinación, LNG, de papel/pulpa, nucleares, de carbón y DOE/DOD en todo el mundo.

Para mayor información, visite el sitio: <http://www.isco-pipe.com/markets/industrial-and-power/>

VERTEDERO

Los vertederos son ambientes dinámicos, en constante estado de cambio. El éxito en la gestión de un vertedero requiere la destreza y la tecnología de expertos en este asunto. Si está buscando expertos en extracción de gas, recolección de lixiviados o recirculación de vertederos, hay muchas ventajas al usar a ISCO para cubrir sus necesidades en cuanto a proyectos, materiales y servicios donde se usan tubos para vertederos. ISCO tiene en existencia un gran inventario de tubería para vertederos, accesorios de tubería y máquinas de fusión. También proporcionamos planos CAD como garantía de calidad en presentaciones, y técnicos campo para servicios de fusión.

ISCO se enorgullece en distribuir equipos de fusión McElroy, Georg Fischer Central Plastics, FRIATEC, válvulas ASAHI y cabezales de pozo Flo-Wing®.

Para obtener mayor información, visite el sitio:

<http://www.isco-pipe.com/markets/landfill/>



LARGE DIAMETER PIPE

ISCO's large diameter products offer all of the benefits of HDPE that have made traditional solid wall pipe the industry standard for critical applications with less weight, larger sizes, and more options. From solid HDPE to profile wall HDPE to steel- and fiberglass-reinforced HDPE, ISCO offers these products based on the reputation of the manufacturers, the quality of their products, and the needs of the marketplace. ISCO also offers pipe, fittings, and HDPE structures such as manholes, tanks, and vaults with diameters up to 132-inches and various pressure ratings

For more information, visit:
<http://www.isco-pipe.com/products-and-services/large-diameter-pipe/>



MINING AND AGGREGATE

The ISCO mining products division includes metal and rubber-lined slurry pumps, water pumps, submersible pumps for solids and water, process equipment, and after-market replacement wear parts for various equipment used in the mining market. ISCO has partnered with the best equipment manufacturers in the world, giving our customers the unique ability to incorporate world-renowned brands of mining equipment utilized in the most extreme duty services.

Our system design skills with supply and installation for pumping and piping water and slurry lines have benefited many of our customers in permanent and temporary situations.

For more information, visit:
<http://www.isco-pipe.com/markets/mining/>

GRAN DIÁMETRO

Los productos de gran diámetro de ISCO ofrecen todos los beneficios del PEAD que han hecho del tubo tradicional de pared sólida un estándar en la industria para aplicaciones críticas que requieren menor peso, tamaños más grandes y más opciones. Desde el PEAD sólido hasta el PEAD de pared perfilada y hasta el PEAD reforzado con acero y fibra de vidrio, ISCO ofrece estos productos en función de la reputación de los fabricantes, la calidad de sus productos y las necesidades del mercado. ISCO también ofrece tuberías, accesorios y estructuras de PEAD, como entradas a alcantarillas, tanques y refugios con diámetros de hasta 132 pulgadas y varias capacidades de presión.

Para mayor información, visite el sitio:

<http://www.isco-pipe.com/products-and-services/large-diameter-pipe/>

MINERÍA Y AGREGADOS

La división de productos de minería de ISCO incluye bombas para lodos revestidas de caucho y metal, bombas de agua, bombas sumergibles para sólidos y agua, equipos de procesamiento y recambio post-venta de piezas usadas para los diversos equipos utilizados en el mercado minero. ISCO se ha asociado con los mejores fabricantes de equipos del mundo, brindando a nuestros clientes la capacidad exclusiva de incorporar marcas de equipos de minería de renombre mundial utilizadas en servicios extremadamente pesados.

Nuestras destrezas en diseño relativas con el suministro e instalación de líneas el bombeo y transporte en tuberías de agua y lodo han beneficiado a muchos de nuestros clientes en situaciones permanentes y temporales.

Para mayor información, visite el sitio:

<http://www.isco-pipe.com/markets/mining/>



MUNICIPAL

Whether you are a municipality or other community, ISCO understands that you need a cost-effective and long-lasting solution to water needs. ISCO offers pipe that meets AWWA standards for potable water. Or if it is your storm water or sanitary sewer system needs, ISCO offers total piping solutions for most any application, including gravity or force main sewers, detention/ retention systems and water quality units. Pipe offered for sewer applications includes HDPE, PVC, ductile iron, and profile plastic pipe.

Our professional staff is available to support all your waterworks piping and product needs. We offer complete estimating services for utility work -both above and below ground.

For more information, visit:
<http://www.isco-pipe.com/markets/waterworks/>



MUNICIPAL GAS

Natural gas utilities have used polyethylene piping for more than 50 years to ensure safe, leak-free delivery in their distribution systems. Natural gas power plant owners can enjoy the same reliability for their underground piping systems by using ISCO products, including valves, and many other accessories.

MUNICIPAL

Sea que usted pertenezca al municipio o a otra comunidad, ISCO entiende que necesita una solución rentable y a largo plazo para las necesidades de abastecimiento de agua. ISCO ofrece tubería que cumple con las normas AWWA para agua potable. O si se trata de las necesidades de su sistema de aguas pluviales o su alcantarillado sanitario, ISCO ofrece soluciones totales para tuberías para la mayoría de las aplicaciones, incluidas las alcantarillas principales por gravedad o presurizadas, los sistemas de detención/ retención y las unidades para la calidad del agua. La tubería que se ofrece para aplicaciones de alcantarillado incluye PEAD, PVC, hierro dúctil y tubería plástica perfilada.

Nuestro personal profesional está disponible para dar asistencia en todas sus necesidades relativas a tuberías y productos para el abastecimiento de agua. Ofrecemos servicios completos de estimaciones en trabajos de servicios públicos, tanto en superficie como bajo tierra.

Para mayor información, visite el sitio: <http://www.isco-pipe.com/markets/waterworks/>

GAS MUNICIPAL

Las instalaciones de gas natural han utilizado tuberías de polietileno durante más de 50 años para garantizar una entrega segura y sin fugas en sus sistemas de distribución. Los propietarios de centrales eléctricas a gas natural pueden disfrutar de la misma confiabilidad para sus sistemas de tuberías subterráneas usando productos ISCO, incluidas válvulas, y muchos otros accesorios.





OIL PATCH

ISCO has several oil patch-specific stocking facilities and McElroy sales, rental, and repair centers strategically located in every major shale play including: Permian Basin in Midland, Texas; Mid-Con in Pryor, Oklahoma; Eagle Ford in Pleasanton, Texas; Bakken in Williston, North Dakota; Niobrara and Powder River in Denver, Colorado; and Marcellus and Utica in Horseheads, New York and Byesville, Ohio. ISCO has one of the largest McElroy fusion equipment fleets in the world, and can deliver the machine when and where you need it.

For more information, visit:
<http://www.isco-pipe.com/markets/energy/>

PP-RCT

ISCO PP-RCT pipe and fittings are made using a unique random copolymer polypropylene high-crystallinity resin (the "CT" in PP-RCT). An encapsulated layer reduces thermal expansion by up to 75% compared to other plastic piping systems. The coefficient of linear expansion with PP-RCT is similar to copper piping systems. This mix of materials produces higher temperature and pressure ratings than the standard commercially available PPR products.

PP-RCT has a wide variety of applications including hot and cold potable water, cooling tower water supply/return/recirculation, chilled water distribution, propylene and ethylene glycol distribution and many more.

For more information visit:
<http://www.isco-pipe.com/products-and-services/isco-pp-rct/>

CAMPOS PETROLÍFEROS

ISCO tiene varias instalaciones de almacenamiento específicas para campos petrolíferos y centros de ventas, alquiler y reparación de McElroy estratégicamente ubicados en todas las principales obras de esquisto, incluyendo: Permian Basin en Midland, Texas; Mid-Con en Pryor, Oklahoma; Eagle Ford en Pleasanton, Texas; Bakken en Williston, Dakota del Norte; Niobrara y Powder River en Denver, Colorado; y Marcellus y Utica en Horseheads, Nueva York y Byesville, Ohio. ISCO tiene una de las flotas más grandes de equipos de fusión de McElroy en el mundo, y puede entregar la máquina cuando y donde la necesite.

Para mayor información, visite el sitio:

<http://www.isco-pipe.com/markets/energy/>

PP-RCT

Los tubos y accesorios PP-RCT de ISCO están hechos usando una resina única aleatoria de alta cristalinidad de polipropileno copolímero (el "CT" en PP-RCT). Una capa encapsulada reduce la expansión térmica hasta en un 75% comparado con otros sistemas de tubería plástica. El coeficiente de expansión lineal con el PP-RCT es similar a los sistemas con tubería de cobre. Esta mezcla de materiales produce capacidades de temperatura y presión más altas que los productos PPR estándar comercialmente disponibles.

PP-RCT tiene una amplia variedad de aplicaciones que incluyen agua potable fría y caliente, suministro/retorno/recirculación de agua en una torre de enfriamiento, distribución de agua refrigerada, distribución de propileno y glicol de etileno y muchas más.

Para mayor información, visite el sitio: <http://www.isco-pipe.com/products-and-services/isco-pp-rct/>





SNAP-TITE®

ISCO offers a no-dig solution to culvert lining and culvert rehab in the form of Snap-Tite®. Culvert rehabilitation utilizing the Snap-Tite® Culvert Lining System is an intelligent, cost-effective solution to this need. Snap-Tite® rehabilitates a failing culvert lining system without the need to remove the existing deteriorating pipe. The Snap-Tite® Culvert Lining System actually outperforms the concrete and corrugated metal it rehabilitates. Lightweight, flexible, durable HDPE has an indefinite service life.

For more information, visit:
<http://www.isco-pipe.com/products-and-services/snap-tite/>

PE-RT

ISCO Industries is excited to offer a new solution for high temperature projects. PlatinumStripe™ 1800 Series PE-RT by Performance Pipe significantly expands the operation window for polyethylene pipes with pressure ratings up to 180°F. We provide a full range of pipe sizes, pressure capabilities, molded and fabricated fittings to customize a solution for your project. PE-RT pipe systems follow the same fusion parameters as standard PE4710 and native backfill material from a trench (sandless installation) can be used for shallow, non-traffic applications. PE-RT is ideal for district energy options as well as high-temperature industrial, mining, oil and gas gathering applications.

SNAP-TITE®

ISCO ofrece una solución sin excavación para el revestimiento y la rehabilitación de alcantarillas en la forma de Snap-Tite®. La rehabilitación de alcantarillas que utiliza el sistema Snap-Tite® para el revestimiento de alcantarillas es una solución inteligente y rentable para esta necesidad. Snap-Tite® rehabilita un sistema de revestimiento de alcantarillas defectuoso sin la necesidad de retirar la tubería deteriorada existente. El sistema Snap-Tite® para el revestimiento de alcantarillas realmente supera en desempeño al hormigón y metal corrugado al cual rehabilita. Ligero, flexible y durable, el PEAD tiene una vida útil indefinida.

Para mayor información, visite el sitio: <http://www.isco-pipe.com/products-and-services/snap-tite/>

PE-RT

ISCO Industries se complace en ofrecer una nueva solución para proyectos a altas temperaturas. PlatinumStripe™ 1800 Serie PE-RT expande significativamente la ventana de operación para tubos de polietileno con capacidades de presión de hasta 180°F. Ofrecemos una gama completa de tamaños de tubería, capacidades de presión, accesorios moldeados y fabricados para personalizar la solución de su proyecto. Los sistemas de tuberías PE-RT siguen los mismos parámetros de fusión de la norma PE4710 y, el material de relleno nativo de una zanja (instalación sin arena) se puede utilizar para aplicaciones poco profundas y sin tráfico. PE-RT es ideal para las opciones de energía del distrito, así como para aplicaciones de recolección a altas temperaturas sean industriales, mineras, de petróleo y de gas.



For the most up-to-date version of the ISCO Catalog visit: www.isco-pipe.com



Firebaugh, California: www.isco-pipe.com/talon/





SECTION **B**
SECCIÓN

ASTM HDPE MATERIALS

MATERIALES HDPE ASTM



HIGH-DENSITY POLYETHYLENE PIPE

High density polyethylene (HDPE) pipe is an exceptional piping product well-suited for a broad range of demanding applications. Tough, resilient HDPE piping is widely used in municipal water and sewer applications, natural gas distribution, industrial process piping, fire water loops, mining/slurry handling systems and many more types of systems. With its strong, butt-fused joints and long-term ductility, HDPE pipe can be installed in numerous ways such as direct burial, slip-lining, pipe-bursting, and directional drilling. As a leading global distributor of HDPE piping systems and fusion equipment, along with fusion and fabrication services, ISCO Industries is your primary resource for all of your HDPE piping needs.

Consider some of these characteristics of HDPE Pipe:

- Economical
- Chemical/Corrosion Resistant
- Zero Leak-Rate
- Hydraulically Smooth
- Fatigue and Surge Resistant
- Long Design Life
- Tappable
- Easily Installed
- Small to Large Diameters
- Non-Toxic, Non-Tasting
- Lightweight
- Reliable
- Long-term strength and ductility
- Flexible and Coil-able
- Heat Fused
- Mechanically Joined (As Needed)
- Compatible with other systems
- Weather Resistant
- Impact Resistant
- Freeze Resistant
- Durable
- Abrasion Resistant
- Inert
- Self-Restrained Pipe (Monolithic)
- Listed and Approved

IMPORTANT STANDARDS FOR HIGH DENSITY POLYETHYLENE (HDPE) PIPE

As with any engineering material, there are numerous standards and codes by which HDPE pipe and fittings are produced, designed and installed. Principle among these are the applicable standards published by ASTM International (formerly known as the American Society for Testing and Materials). Other additional standards and/or codes such as AWWA, DOT, API or others may apply to specific installations or uses of HDPE pipe as well. What follows is a partial listing of some of the principle standards pertaining to HDPE piping within the North American market area.

TUBERÍA DE POLIETILENO DE ALTA DENSIDAD

La tubería de polietileno de alta densidad (HDPE) es un producto de tubería excepcional, bien adaptado a una amplia gama de aplicaciones exigentes. La tubería HDPE es fuerte y elástica y es ampliamente utilizada en aguas municipales y aplicaciones en alcantarillado, distribución de gas natural, tubería para procesamientos industriales, sistemas de agua contraincendios, sistemas de manejo de fangos / minería y muchos otros tipos de sistemas. Con sus uniones fuertes, fundidas a tope y ductilidad a largo plazo, la tubería HDPE puede instalarse de numerosas maneras tales como directamente enterrada, métodos de instaleionsin zanja y perforación direccional. Como un distribuidor líder a nivel mundial de sistemas con tubería HDPE y equipos de fusión, junto con servicios de fusión y fabricación, ISCO Industries es su principal recurso para todas sus necesidades en cuanto a tubería HDPE.

Considere algunas de estas características de la tubería HDPE:

- Económica
- Resistente a químicos/ a la corrosión
- Cero porcentaje de fugas
- Hidráulicamente suave
- Resistente a la fatiga y a sobrecargas de presión.
- Larga vida útil
- Derivable
- Fácil de instalar
- De diámetros pequeños a grandes
- No tóxica, no degustable
- Liviana
- Confiable
- Resistencia y ductilidad a largo plazo
- Flexible y rebobinable
- Termo-fundida
- Unido mecánicamente (si sea necesario)
- Compatible con otros sistemas
- Resistente a la intemperie
- Resistente a golpes
- Resistente a la congelación
- Durable
- Resistente a la abrasión
- Inerte
- Tubería auto-restringible (monolítica)
- Listada y Aprobada

NORMAS IMPORTANTES PARA POLIETILENO DE ALTA DENSIDAD (HDPE)

Como con cualquier material de ingeniería, hay numerosas normas y códigos mediante los cuales la tubería y accesorios HDPE son elaborados, diseñados e instalados. Entre estos principios están las normas aplicables publicadas por ASTM International (anteriormente conocida como Sociedad Americana para el Ensayo de Materiales). Otras normas y/o códigos adicionales como AWWA, DOT, API y otros pueden también aplicarse a instalaciones o a usos específicos de la tubería HDPE. Lo que sigue es una lista parcial de algunas normas de principios pertinentes a la tubería HDPE en el área del mercado norteamericano

PIPE RESIN STANDARDS

ASTM D3350 - "Standard Specification for Polyethylene Plastics Pipe and Fitting Materials".

The quality of HDPE pipe starts with the resin from which it is produced. ASTM D3350 defines the basic physical property requirements of the polyethylene compound that is used to make the pipe or fittings.

PIPE DIMENSIONS AND MANUFACTURING STANDARDS

ASTM F714 - "Standard Specification for Polyethylene (PE) Pipe (SDR-PR) Based on Outside Diameter".

Pipe produced in accordance with this standard is used across a broad variety of municipal, industrial, and various water-related applications. This standard includes IPS, DIPS and metric sizing systems in nominal outside diameters from 3" - 54".

ASTM D2513 - "Standard Specification for Thermoplastic Gas Pressure Pipe, Tubing and Fittings".

Polyethylene pipe and other plastics for natural gas distribution are described in great detail in this standard.

ASTM D3035 - "Standard Specification for Polyethylene (PE) Plastic Pipe (DR-PR) Based on Controlled Outside Diameter".

Most HDPE water tubing (1/2" to 3") is made to the dimensions in this standard. This standard was revised to include IPS sizes up through nominal 65" outside diameter and DIPS sizes up through nominal 48" outside diameter for municipally oriented PE pipe applications or services.

ASTM F2619 - "Standard Specification for High Density Polyethylene (PE) Line Pipe".

This standard includes HDPE pipe in sizes from 1/2" to 65" for various oil and gas producing applications such as oil, dry or wet gas, multiphase fluids and non-potable oil field water.

ASTM F3123 - "Standard Specification for Metric Outside Diameter Polyethylene (PE) Plastic Pipe (DR-PN)".

INSTALLATION STANDARDS

ASTM D2321 - "Standard Practice for Underground Installation of Thermoplastic Pipe for Sewers and Other Gravity Flow Applications"

ASTM D2774 - "Standard Practice for Underground Installation of Thermoplastic Pressure Piping"

ASTM F585 - "Standard Practice for Insertion of Flexible Polyethylene Pipe into Existing Sewers"

ASTM F1668 - "Standard Guide for Construction Practices for Buried Plastic Pipe"

ASTM F1962 - "Standard Guide for Use of Maxi-Horizontal Directional Drilling for Placement of Polyethylene Pipe or Conduit Under Obstacles, Including River Crossings"

REQUISITOS DE LA RESINA DE LA TUBERÍA

ASTM D3350 - "Especificación estándar para materiales de tubería y accesorios plásticos de polietileno". La calidad de la tubería HDPE empieza con la resina con la cual es elaborada. ASTM D3350 define los requisitos básicos de las propiedades físicas del compuesto de polietileno usado para hacer tubería y accesorios.

REQUISITOS DIMENSIONALES Y DE FABRICACIÓN DE LA TUBERÍA

ASTM F714 - "Especificación estándar para la tubería (SDR-PR) de polietileno (PE) basada en el diámetro exterior." Esta norma se usa para la mayoría de aplicaciones con tubería HDPE de gran diámetro (4 a 63 pulgadas) aparte de la tubería para gas.

ASTM D2513 - "Especificación estándar para tubería termoplástica de presión para gas, entubado y accesorios". La tubería de polietileno y de otros plásticos para la distribución de gas natural se describen con mucho detalle en esta norma"

ASTM D3035 - "Especificación estándar para la tubería (DR-PR) plástica de polietileno (PE) basándose en el diámetro exterior controlado". La mayoría de la tubería HDPE para agua (de 1/2 a 3 pulgadas) está hecha según dimensiones de esta norma. Si bien, se proveen tuberías de tamaños hasta 24 pulgadas, muy poca tubería de gran diámetro se hace según esta norma.

ASTM F2619 - "Especificación estándar para tubería de conducción de polietileno (PE) de alta densidad" Esta norma incluye la tubería HDPE con tamaños desde 1/2 a 65 pulgadas para varias aplicaciones de producción de crudo y gas tales como crudo, gas seco o húmedo, fluidos de fase múltiple y agua no-potable de campos petrolíferos.

ASTM F3123 - "ESPECIFICACIÓN ESTÁNDAR PARA TUBERÍA PLÁSTICA DE POLIETILENO (PE) DE DIÁMETRO EXTERIOR MÉTRICO"

NORMAS DE INSTALACIÓN

ASTM D2321 - "Práctica estándar para la instalación subterránea de tubería termoplástica en alcantarillas u otras aplicaciones de flujo por gravedad"

ASTM D2774 - "Práctica estándar para la instalación subterránea de tubería termoplástica de presión"

ASTM F585 - "Práctica estándar para la inserción de tubería flexible en alcantarillas existentes"

ASTM F1668 - "Guía estándar de prácticas de construcción para tubería plástica enterrada"

ASTM F1962 - "Guía estándar para uso en perforación direccional de máxima horizontalidad para la colocación de tubería o conducto de polietileno debajo de obstáculos, incluidos cruces de ríos"

ASTM F2164 - "Standard Practice for Field Leak Testing of Polyethylene (PE) Pressure Piping Systems Using Hydrostatic Pressure".

AMERICAN WATER WORKS ASSOCIATION STANDARDS

ANSI/AWWA C901 - "Polyethylene Pressure Pipe and Tubing, .5 in. (13 mm) Through 3 in. (76 mm) for Water Service"

ANSI/AWWA C906 - "Polyethylene Pipe and Fittings, 4 in. (100 mm) through 63 in. (1,575 mm) for Water Distribution"

PIPE JOINING STANDARDS

ASTM F2620 - "Standard Practice for Heat Fusion of Polyethylene Pipe and Fittings"

ASTM D2657 - "Standard Practice of Heat Fusion Joining of Polyolefin Pipe and Fittings"

ASTM F1290 - "Standard Practice for Electrofusion Joining Polyolefin Pipe and Fittings"

FITTING STANDARDS

ASTM D3261 - "Standard Specification for Butt Heat Fusion Polyethylene (PE) Plastic Fittings for Polyethylene (PE) Plastic Pipe and Tubing"

ASTM F1055 - "Standard Specification for Electrofusion Fittings for Outside Diameter Controlled Polyethylene Pipe and Tubing"

ASTM F1759 - "Standard Practice for Design of High Density Polyethylene (HDPE) Manholes for Subsurface Applications"

ASTM F2206 - "Standard Specification for Fabricated Fittings of Butt-Fused Polyethylene (PE) Plastic Pipe, Fittings, Sheet Stock, Plate Stock or Block Stock"

ASTM F2880 - "Standard Specification for Lap-Joint Type Flange Adapters for Polyethylene Pressure Pipe in Nominal Pipe Sizes 3/4 in. to 65 in."

CANADIAN STANDARDS ASSOCIATION

CAN/CSA137 - "Thermoplastic Pressure Piping Compendium"

OTHER USEFUL REFERENCES

Handbook of Polyethylene Pipe, A publication of the Plastics Pipe Institute (www.plasticpipe.org)

AWWA M55, PE Pipe - Design and Installation, A Manual of Water Supply Practices published by the American Water Works Association

ASTM F2164 - "Práctica estándar para la prueba de fugas sobre el terreno de los sistemas presurizados con tubería de polietileno (PE) mediante presión hidrostática"

NORMAS DE LA ASOCIACIÓN AMERICANA DE DISTRIBUCIÓN DE AGUA

ANSI/AWWA C901-2005 - "Tubo y tubería de presión de polietileno, 0,5 pulgadas (13mm) hasta 3 pulgadas (76mm) para servicios de agua"

ANSI/AWWA C906-2006 - "Tubería y accesorios de polietileno, de 4 pulgadas (100mm) hasta 63 pulgadas (1.575mm) para distribución de agua"

NORMAS PARA LA UNIÓN DE TUBERÍAS

ASTM F2620 - "Práctica estándar para la termo-fusión de tubería y accesorios de polietileno"

ASTM D2657 - "Práctica estándar para unión por termo-fusión de tubería y accesorios de polietileno"

ASTM F1290 - "Práctica estándar para unión por electro-fusión de tubería y accesorios de poliolefina"

NORMAS PARA ACCESORIOS

ASTM D3261 - "Especificación estándar para Polietileno de la Fusión de Calor del Extremo (PE) Accesorios de Plástico para Polietileno (PE) Tubo de Plástico y tubería"

ASTM F1055 - "Especificación estándar para la electro-fusión de accesorios para tubo y tubería de polietileno de diámetro externo controlado"

ASTM F1759 - "Práctica estándar para el diseño de entradas a alcantarillas de polietileno de alta densidad (HDPE) para aplicaciones bajo superficie"

ASTM F2206 - "Especificación estándar para accesorios fabricados de tubería plástica de polietileno (PE) fundida a tope, accesorios, reservas de láminas de planchas y de bloques"

ASOCIACIÓN DE NORMAS CANADIENSES

CAN/CSA137 - "Compendio de tubería termoplástica de presión"

OTRAS REFERENCIAS ÚTILES

Manual de tubería de polietileno, una publicación del instituto de tubería plástica (www.plasticpipe.org)

AWWA M55, Tubería PE - Diseño e instalación, un manual de prácticas de abastecimiento de agua publicado por la asociación americana de abastecimiento de agua.



San Diego County Desalination Plant: www.isco-pipe.com/SanDiegoCounty

ASTM MATERIALS
Materiales ASTM

SPECIFICATIONS FOR HDPE PIPE

Polyethylene piping systems are defined or specified using two important criteria: the ASTM D 3350 cell classification and the ASTM F 412 thermoplastic piping material designation code. For many years, the ASTM D 3350 cell classification consisted of a series of six digits followed by one letter, shown in Table 1. The six digits equate to the specified level of performance required in six separate physical properties defined within the standard. The final letter specifies the color or UV-resistance requirement. ASTM D 3350 also includes a requirement for testing the resistance of the polyethylene compound to the oxidative effects of chlorine. The six digits and one letter are now supplemented by a chlorine resistance categorization. Taken together the D 3350 cell classification establishes a minimum range of technical performance for the PE compound used to produce the pipe.

The F 412 thermoplastic piping material designation code further defines the performance requirement of the pipe produced from a particular PE compound. This code consists of an abbreviation for the basic material as defined within the ASTM standards. The standardized abbreviation for polyethylene is the term "PE". This basic polymer designation is then followed by a series of four digits. The first two digits relate directly to specific physical properties for the compound as defined within ASTM D 3350. The last two digits are the long-term hydrostatic stress rating as recommended by the Hydrostatic Stress Board of the Plastic Pipe Institute in hundreds of psi. The long-term hydrostatic stress rating is the hydrostatic design basis (HDB) multiplied by the appropriate design factor (DF).

So the thermoplastic piping material designation code follows the form below.

PEXYZZ, the format of the thermoplastic material designation code for PE pipe

Where: **PE** indicates polyethylene

X is the characteristic density range for the compound used to make the pipe as defined within ASTM D3350

Y is the characteristic slow crack growth resistance range for the compound used to make the pipe as defined within ASTM D3350

ZZ is the long-term hydrostatic stress at 73°F, expressed in hundreds of psi

ESPECIFICACIONES PARA LA TUBERÍA HDPE

Los sistemas de tubería de polietileno se definen o especifican usando dos importantes criterios: La célula de clasificación de ASTM D 3350 y el código de designación de material termoplástico para tubería ASTM F 412. El ASTM D 3350 consiste en una serie de seis dígitos seguidos por una letra. Los seis dígitos corresponden al nivel especificado del desempeño requerido en seis propiedades físicas separadas definidas dentro de la norma. La letra final especifica el color o la resistencia a los UV que se exige. Todo Junto la célula de clasificación D 3350 establece un margen mínimo de desempeño técnico para el compuesto de PE usado para elaborar la tubería

El código F 412 de designación de material termoplástico para tubería define mejor la exigencia al desempeño de la tubería elaborada a partir de un compuesto de PE en particular. Este código consiste en una abreviación del material básico según se lo define en las normas ASTM. La abreviación estandarizada para el polietileno es "PE" Esta designación básica del polímero es seguida de una serie de cuatro dígitos. Los primeros dos dígitos se relacionan directamente con propiedades físicas específicas del compuesto según lo definido en ASTM D 3350. Los últimos dos dígitos representan la tasa de fatiga hidrostática a largo plazo según lo recomendado por la junta para la fatiga hidrostática del instituto de tubería plástica en cientos de PSI. La tasa de la fatiga hidrostática a largo plazo es igual a la base del diseño hidrostático (HDB) multiplicado por el factor de diseño apropiado (DF)

Así el código de designación del material de la tubería termoplástica sigue la forma indicada abajo:

PEXYZZ, El formato del material termoplástico código designación de tubos PE.

Donde: **PE** - significa polietileno

X - es el margen de la densidad característica del compuesto usado para hacer la tubería según lo definido en ASTM D3350

Y - es el margen de la resistencia al crecimiento lento de fisuras característico del compuesto usado para hacer la tubería según lo definido en ASTM D3350

ZZ - es la fatiga hidrostática a largo plazo a 230°F expresado en cientos de PSI

Historically, the market for PE pipe was dominated by essentially two primary thermoplastic material designation codes. These were PE2406 and PE3408. In 2005, changes were made to ASTM D3350 to allow for the identification and integration of much higher levels of technical performance in PE piping materials within the North American standards system. This resulted in a temporary proliferation of PE thermoplastic piping material designation codes. Today, we still have a fairly broad selection of material designation codes for PE piping systems throughout the marketplace. However, for all practical purposes, the market for PE pipe is characterized by the three common thermoplastics materials designation codes.

PE2708 - This piping product, commonly supplied as yellow colored products, is produced from a medium density compound as defined in the current version of D3350 and is widely used in natural gas distribution and some specialty applications.

PE3608 - This piping product is the legacy product resulting from the old PE3408 thermoplastic piping material designation code that was so widely specified and used prior to 2005. Today, products labeled PE3608 are rather uncommon due to higher performing PE4710 resins available at roughly the same price.

PE4710 - This piping product designation represents the culmination of years of technical research on polymer performance in PE piping and offers the designer or end-user exceptional levels of pipe system performance. For example, the PE4710 piping products support a higher long-term hydrostatic stress rating making the pressure rating for a given wall thickness of pipe 25% higher than a comparable PE3608 piping product. By the same token, these piping products exhibit a significantly higher resistance to slow crack growth. Given the exceedingly high physical performance of the PE4710 piping products, it is no surprise that they have replaced the older PE3408/PE3608 piping products since they meet or exceed all of the technical requirements.

Históricamente, el mercado de la tubería PE estaba dominado esencialmente por dos códigos principales de designación del material termoplástico. Estos eran PE2406 y PE3408. En el 2005, se hicieron cambios al ASTM D3350 para permitir, dentro del sistema de normas norteamericanas, la identificación e integración de niveles mucho más elevados de desempeño técnico en los materiales de PE. Esto dio como resultado una proliferación provisional de los códigos de designación del material de la tubería termoplástica de PE. Hoy, aún tenemos una muy amplia selección de códigos de designación de material para sistemas de tubería de PE por todo el mercado. Sin embargo, para efectos prácticos, el mercado de la tubería de PE está caracterizado por tres códigos de designación de material termoplástico de uso corriente.

PE2708 - Este producto para tubería comúnmente suministrado como productos de color amarillo es producido a partir de un compuesto de media densidad según lo definido en la versión actual del D3350 y es ampliamente usado en la distribución de gas natural y en algunas aplicaciones especializadas.

PE3608 - Este producto para tubería es un producto heredado y resultado del antiguo código PE3408 de designación del material de la tubería termoplástica que fue ampliamente especificado y usado antes del 2005. Hoy en día, los productos etiquetados PE3608 son bastante poco comunes debido a las resinas PE4710 de mayor rendimiento disponibles a aproximadamente el mismo precio.

PE4710 - Esta designación de producto para tubería representa la culminación de años de investigación técnica en desempeño del polímero en tubería de PE y ofrece al diseñador o al usuario final niveles excepcionales de desempeño de sistemas de tubería. Por ejemplo, los productos PE4710 para tubería soportan un régimen nominal más alto de fatiga hidrostática a largo plazo haciendo que la capacidad de presión para un espesor dado de pared sea 25% más elevada que un producto PE3608 para tubería comparable. De la misma manera, estos productos para tubería exhiben una resistencia significativamente más elevada al crecimiento lento de fisuras. Dado el rendimiento físico extremadamente alto de los productos de tubería PE4710, no es de sorprender que cumplan o superen todos los requisitos técnicos de los productos de tubería PE3408 o PE3608. Dado el rendimiento físico excesivamente alto de los productos de tubería PE4710, no es de sorprender que hayan reemplazado los productos de tubería PE3408 / PE3608 más antiguos ya que cumplen o superan todos los requisitos técnicos.

Table 1 provides a summary of the different ASTM D 3350 cell classification for each of these materials based on these three primary thermoplastic piping material designation codes.

Table 1: Typical Cell Classification by Current Thermoplastic Piping Material Designation Code

Physical Property	ASTM Test Method	Units	PE2708		PE3608		PE4710	
			Cell Number	Typical Value	Cell Number	Typical Value	Cell Number	Typical Value
Density	D 1505	gr/cc	2	>0.925 - 0.940	3	>0.940 - 0.947	4	>0.947 - 0.955
Melt Index	D 1238	gr/10 min	3	<0.4 - 0.15	4	<0.15	4	<0.15
Flexural Modulus	D 790	psi	3	40,000 - <80,000	5	110,000 - <180,000	5	110,000 - <180,000
Tensile Strength	D 638	psi	3	2,600 - <3,000	4	3,000 - <3,500	4	3,000 - <3,500
							5	3,500 - <4,000
Resistance to Slow Crack Growth	F 1473	hours	7	500 minimum	6	100 minimum	7	500 minimum
Hydrostatic Design Basis, HDB	D 2837	psi	3	1250	4	1600	4	1600
UV Stabilizer	D 1603	%	E	Colored with UV Stabilizer	C	2% Min Carbon Black	C	2% Min Carbon Black

Notes:

1. The density provided is base resin density (without the influence of carbon black). Typical PE4710 HDPE pipe has a density of 0.956 to 0.964 with carbon black.
2. To be designated a PE4710, the pipe resin must meet certain supplementary requirements established by the Stress Board (HSB) of the Plastics Pipe Institute (PPI).

Table 2: ASTM D3350 Chlorine Resistance Testing Categorization

Categorization	Test Stress 2.48 MPa (360 psi) Time (h)	Test Stress 2.76 MPa (400 psi) Time (h)	Test Stress 3.10 MPa (450 psi) Time (h)
CC0	Unspecified	Unspecified	Unspecified
CC1	2700	1900	1900
CC2	7400	5100	3400
CC3	16 200	11 100	7400

It should be noted that other PE thermoplastics piping material designation codes do exist and may be encountered in the market place occasionally. However, the three primary PE thermoplastic piping material designations codes of Table 1 represent the principle PE piping products in the market today. For more information regarding these other thermoplastic piping material designation codes, please contact your ISCO sales professional.

Table 3 below provides a simplification of Table 1 and illustrates the relative ease with which PE piping products may be specified. Using this approach allows the designer or specifier to accurately designate the appropriate PE piping product through the use of a single thermoplastic piping material designation code and a relatively simple text string that establishes the physical property requirements for seven key performance properties.

The selected thermoplastic piping material designation code and minimum cell classification is then combined with the appropriate production and installation standards to effectively specify a tough, durable PE piping system. ISCO Industries can provide model specifications for a wide range of PE pipe applications. These model specifications are available at www.isco-pipe.com or by contacting your ISCO sales professional.

Table 3: Representative Minimum Cell Classification by Thermoplastic Piping Material Designation Code

Thermoplastic Piping Material Designation Code	Minimum Cell Classification Per ASTM D3350
PE2708	233373E
PE3608	345464C
PE4710	445474C

La tabla 1 da un resumen de la diferente clasificación de célula según ASTM D 3350 para cada uno de estos materiales basándose en los tres códigos principales de designación del material de la tubería termoplástica.

Tabla 1: Clasificación típica de la célula por el código actual de designación del material de la tubería termoplástica.

Propiedades físicas	Método de prueba ASTM	Unidades	PE2708		PE3608		PE4710	
			Número de célula	Valor típico	Número de célula	Valor típico	Número de célula	Valor típico
Densidad	D 1505	gr/cc	2	>0.925 - 0.940	3	>0.940 - 0.947	4	>0.947 - 0.955
Índice de fundición	D 1238	gr/10 min	3	<0.4 - 0.15	4	<0.15	4	<0.15
Módulo de flexión	D 790	psi	3	40,000 - <80,000	5	110,000 - <180,000	5	110,000 - <180,000
Resistencia a la tracción	D 638	psi	3	2,600 - <3,000	4	3,000 - <3,500	4	3,000 - <3,500
							5	3,500 - <4,000
Resistencia al crecimiento lento de fisuras	F 1473	hours	7	500 min	6	100 min	7	500 min
Base del diseño hidrostático, HDB	D 2837	psi	3	1250	4	1600	4	1600
Estabilizador UV	D 1603	%	E	Coloreado con estabilizador UV	C	2% mínimo carbon negro	C	2% mínimo carbon negro

Notas:

1. La densidad provista es la densidad de la resina base (sin la influencia del negro de carbón). La tubería HDPE PE4710 típica tiene una densidad de 0,956 a 0,964 con negro carbón.
2. Para ser designado como un PE4710, la resina del tubo debe cumplir ciertos requisitos suplementarios establecidos por la junta de la fatiga hidrostática (HSB) del instituto de tubería plástica (PPI).

Tabla2: ASTM D3350 Cloro pruebas de resistencia categorización

Categorización	Prueba de esfuerzo 2.48 MPa (360 psi) Tiempo (h)	Prueba de esfuerzo 2.76 MPa (400 psi) Tiempo (h)	Prueba de esfuerzo 3.10 MPa (450 psi) Tiempo (h)
CC0	sin especificar	sin especificar	sin especificar
CC1	2700	1900	1900
CC2	7400	5100	3400
CC3	16 200	11 100	7400

Debe notarse que existen otros códigos de designación para el material de la tubería termoplástica de PE y de cuando en cuando pueden encontrarse en el mercado. Sin embargo, los tres códigos principales de designación del material de la tubería termoplástica de la tabla 1 representan el principio de los productos de la tubería PE en el mercado actual. Para más información referente a estos otros códigos de designación de material termoplástico para tubería, por favor póngase en contacto con profesional de ventas de ISCO.

La tabla 3 de abajo es una simplificación de la tabla 1 e ilustra la relativa facilidad con la cual los productos para tubería PE pueden ser especificados. El uso de esta aproximación permite al diseñador o al que especifica designar con precisión el producto apropiado para tubería PE mediante el uso de un simple código de designación de material de la tubería termoplástica y una cadena de texto relativamente simple que establece los requisitos de las propiedades físicas para siete claves de desempeño.

El código de designación del material de la tubería termoplástica y la clasificación mínima de célula se combinan luego con las normas apropiadas de producción e instalación para especificar eficazmente un sistema de tubería PE fuerte y durable. ISCO Industries puede proveer especificaciones modelos para una amplia gama de aplicaciones de tubería PE. Estas especificaciones modelo están disponibles en www.isco-pipe.com o al ponerse en contacto con su profesional de ventas de ISCO.

Tabla 3: Representante de Clasificación de la célula mínima por termoplástico tuberías de materiales Código Denominación

Termoplástico tuberías de materiales Código Denominación	Clasificación celular Mínimo Según ASTM D3350
PE2708	233373E
PE3608	345464C
PE4710	445474C

HDPE FITTINGS - MOLDED

There are two basic methods of creating most HDPE fittings, either by injection molding or fabricating from pipe or cylinders. Molded fittings are typically fully pressure rated, since the body of the molded fitting is reinforced with extra material around the OD at the bend, branch, or reduction to provide additional strength and maintain the intended pressure rating. The reinforcement terminates near the end of the molded fitting so that it has the same outside diameter of the pipe to facilitate welding. Fittings that are typically made by injection molding are 90 degree elbows, 45 degree elbows, tees, reducers, end caps and flange adapters. Molded fittings are typically available in 12" and smaller sizes due to processing and cost variables.

HDPE FITTINGS - FABRICATED

Like any other material, HDPE fabricated elbows and tees have a reduced pressure rating because the miter cut and weld create an effective oval at the welded intersection. Stress is increased during operation because of changes in flow direction. As the angle of the miter cut increases, the operating stress also increases along with the challenge of maintaining section alignment. Sweep bends that are forged from pipe have no cuts/welds, therefore have no derating.

In the early stages of the HDPE industry, a standard 25% derating for HDPE elbows was commonly used. With the advent of elbows made with larger miter angles (i.e. 3 segment 90/2 segment 45) and new resins, a more systematic approach was needed. The American Society of Mechanical Engineers offered an equation within the process piping code B31.3 that was incorporated by ISCO from 2003 to 2016. In section 304.2, equations 4a and 4b were used to determine pressure ratings of mitered elbows. For HDPE fittings, the pressure rating at that time was based on three criteria: the miter angle, the resin's material properties (Pipe Design Stress), and the wall thickness.

ISCO has taken the next step in the advancement of producing high-quality fabricated HDPE fittings. Our fabricated elbows, tees, reducing tees, and end caps are now produced and tested in accordance with ASTM F2206 - "Standard Specification for Fabricated Fittings of Butt-Fused Polyethylene Plastic Pipe". ASTM F2206 places very specific requirements on fabricated fittings in two areas - the type of HDPE pipe, fittings, and plate or sheet stock used in the manufacturing of pressure-rated fabricated fittings; and the testing required for qualifying fabricated fittings.

ISCO only uses 4710 HDPE materials per ASTM D3350 and HDPE pipe manufactured in accordance with ASTM D3035, ASTM F714, or ASTM F2619 to produce ASTM F2206 fabricated fittings. In addition, ISCO has contracted with accredited third-party agencies to conduct the short-term and elevated-temperature

ACCESORIOS PEAD - MOLDEADOS

Hay dos métodos básicos para elaborar la mayoría de accesorios HDPE, sea mediante moldeo por inyección o por fabricación a partir de tubería o cilindros. Los accesorios moldeados están normalmente categorizados para la presión máxima, ya que el cuerpo del accesorio moldeado es más grueso (material extra alrededor del diámetro externo, excepto en los extremos) que la tubería lo que proporciona una resistencia adicional y mantiene la capacidad de presión esperada. Los accesorios normalmente hechos mediante moldeo por inyección son los codos de 90°, codos de 45°, tees, reductores, tapas de extremo y adaptadores de brida. Los accesorios moldeados están normalmente disponibles en diámetros de 12" y hacia abajo por razones de costo y de procesamiento.

ACCESORIOS PEAD - FABRICADOS

Al igual que cualquier otro material, HDPE fabricado codos o tees fabricados tienen una capacidad de presión reducida porque el corte a inglete y la soldadura crean un óvalo eficaz en la intersección soldada. El esfuerzo aumenta durante la operación debido a los cambios de dirección del flujo. A medida que el ángulo de corte a inglete aumenta, la tensión operativa también aumenta junto con el reto de mantener la alineación de la sección. Las curvas de barrido que se forjan desde la tubería no tienen cortes / soldaduras, por lo tanto no tienen reducción de potencia.

En las etapas iniciales de la industria del HDPE (PEAD), una reducción estándar del 25% para codos en PEAD fue usado comúnmente. Con la aparición de codos hechos con mayores ángulos de inglete (ejemplo. 3 segmento 90/ 2 segmento 45) y de nuevas resinas, fue necesario un enfoque más sistemático. La sociedad The American Society of Engineers eléctricos ofreció una ecuación dentro de la norma B31.3 para procesamiento de tubería que fue incorporado por ISCO desde el 2003 al 2016. En la sección 304.2, las ecuaciones 4a y 4b se usaron para determinar las capacidades de presión de los codos de inglete. Para los accesorios de PEAD, la capacidad de presión en aquel momento se basaba en tres criterios: el ángulo de inglete, las propiedades del material de la resina (esfuerzo de diseño de tubería), y el espesor de la pared.

ISCO ha dado un paso adelante en el progreso de producción de accesorios de PEAD fabricados con alta calidad. Nuestros codos, tees rectas, tees reductoras, y tapas de extremo fabricados son ahora productos y probados siguiendo la norma ASTM F2206 - "Especificación estándar para accesorios fabricados para la tubería plástica de polietileno de fusión a tope". La norma ASTM F2206 pone requisitos muy específicos sobre accesorios fabricados en dos áreas - en el tipo de tubería de PEAD, accesorios, y las reservas de plancha y láminas usadas en la fabricación de accesorios fabricados con presión nominal; y en las pruebas requeridas para la calificación de los accesorios fabricados.

ISCO usa solamente 4710 materiales de PEAD según la norma ASTM D3350 y tubería de PEAD fabricada de acuerdo con las normas ASTM D3035, ASTM F714, ó ASTM F2619 para producir accesorios fabricados según la norma ASTM F2206. Además, ISCO ha firmado contratos con agencias de terceros acreditadas para realizar los ensayos requeridos para cumplir con la pruebas de diseño del estándar ASTM F2206- los ensayos a corto plazo y a presión elevada-temperatura mantenida.

sustained-pressure proof-of-design testing required to meet the ASTM F2206 standard.

ASTM F2206 also establishes the concept of Equivalent Dimension Ratio, or EDR, that simplifies the process of matching the required pressure rating of fabricated fittings using miter cut feedstock (elbows and straight line tees) to that of the pipe in which it will be joined. EDRs are determined for each fitting type and wall thickness by the collection of empirical data from the required ASTM F2206 proof-of-design testing (see Table 6a and 6b for testing information). The EDR methodology provides HDPE piping system designers with a consistent means for specifying HDPE fabricated fittings. Note: Standard ISCO ASTM F2206 fabricated fittings are not manufactured with beveled ends on the inside diameter; however, this option is available upon request.

La norma ASTM F2206 establece también el concepto de Relación Dimensional Equivalente, o EDR (por sus siglas en inglés), que simplifica el proceso de emparejar capacidad de presión requerida de un accesorio fabricado con materia prima cortada en ángulo (codos y tees rectas) con la de la tubería a la cual irá unido. Los EDRs son determinados para cada tipo de accesorio y espesor.

Las EDRs son determinados para cada tipo de accesorio y espesor de la pared mediante la recolección de datos empíricos de los ensayos de la prueba de diseño requeridos por la norma ASTM F2206 (vea en la tabla 6a y 6b los datos de la prueba). La metodología EDR proporciona a los diseñadores de sistemas de tubería de PEAD unos medios consistentes para la especificación de accesorios fabricados en PEAD. Nota: Los accesorios ISCO estándar fabricados según la norma ASTM F2206 no se fabrican con extremos biselados en el diámetro interior; sin embargo, esta opción está disponible bajo pedido.

Table 4

Piping System DR	Feedstock DR	Fitting EDR	Fitting Pressure Rating (psi)
7	5	7	335
9	7	9	250
11	9	11	200
13.5	11	13.5	160
17	11	17	125
21	17	21	100
26	21	26	80
32.5	26	32.5	63

ISCO has not included HDPE fabricated crosses and lateral wyes within the ASTM F2206 offering. ISCO recommends that engineers considering the use of HDPE crosses and lateral wyes implement a derating factor of 0.5 or 0.6 for fabricated crosses, and a derating factor of 0.33 for fabricated lateral wyes. See Table 7.

ISCO no ha incluido piezas en cruz ni piezas en Y laterales de PEAD fabricadas dentro de lo que ofrece la norma ASTM F2206. ISCO recomienda que los ingenieros que estén considerando usar piezas en cruz y piezas en Y laterales en PEAD implementen un factor de reducción de 0,5 para las piezas en fabricadas cruz y un factor de reducción de 0,33 para las piezas en fabricadas Y laterales. Vea la tabla 7.

DR, EDR, PRESSURE RATING, AND AVAILABLE SIZES

The chart below is representative of a pressure chart for each fitting page, where items in bold blue are considered standard in many sizes. Those in gray are considered non-standard and availability may be limited. Those not listed are not available for that fitting style.

DR, EDR, Presión de servicio y disponible

El siguiente cuadro es representativo de un gráfico de presión para cada página de adaptación, donde los elementos en negrita se consideran estándar en muchos tamaños. Los que están en gris son considerados no estándar y la disponibilidad pueden ser limitados. Aquellos que no figuran no están disponibles para que el estilo apropiado.

Table 5

Feedstock DR	32.5	26	21	17	13.5	11	9	7
Pressure Rating	XX psi	XX psi	XX psi	XX psi	XX psi	XX psi	XX psi	XX psi
EDR	XX	XX	XX	XX	XX	XX	XX	XX

ISCO ASTM F2206 Design Validation Testing

The following table lists the fitting styles and sizing groups where ISCO has conducted design validation testing in accordance with ASTM F2206, Section 7.3 (“Elevated Sustained Pressure Test” and “Short Term Pressurization Testing”):

Table 6a

	ASTM F2206 Size Groups Grupos de Tamaño ASTM F2206		
Fitting Style Estilo de Accesorio	≤12"	>12" - <24"	≥24"
Elbows Codos	X	X	X
Tees Hierros en T	X	X	X
Reducing Tees Tees reductoras	X	X	X
End Caps Tapas del extremo	X	X	X

ASTM F2206 design validation testing was conducted with ISCO HDPE fabricated fittings during the months/years shown below:

Table 6b

	ASTM F2206 Size Groups Grupos de Tamaño ASTM F2206		
Required Test Prueba Requerida	≤12"	>12" - <24"	≥24"
Short Term Pressure Test Performed in Prueba de presión a corto plazo realizada en	May & June 2015 Mayo y Junio 2015	August 2015 & February 2016 Agosto 2015 y Febrero 2016	February 2016 & April 2016 Febrero 2016 y Abril 2016
Elevated Temperature / Sustained Pressure Test Performed in Prueba de temperatura elevada / presión sostenida realizada en	July 2015 & March 2016 Julio 2015 y Marzo 2016	July 2015 & March 2016 Julio 2015 y Marzo 2016	March 2014, December 2015, & March 2016 Marzo 2014, Diciembre 2015, y Marzo 2016

Prueba de Validación de Diseño del ASTM F2206 de ISCO

La siguiente tabla enumera los estilos de accesorios y los grupos de tamaño donde ISCO ha realizado pruebas de validación de diseño de acuerdo con la norma ASTM F2206, Sección 7.3 (“Prueba de presión sostenida elevada” y “Prueba de presurización a corto plazo”):

La prueba de validación del diseño ASTM F2206 se realizó con accesorios ISCO HDPE fabricados durante los meses que se muestran a continuación:

Table 7: Derating Factors for Non-ASTM F2206 Fabricating Fittings

For HDPE fittings made from pipe with no additional reinforcement

Crosses-Fabricated Cruz - Fabricadas	DR	Derating Factor: Reducción de potencia factor	
		7, 9, 11	0.60
		13.5 - 32.5	0.50
Lateral Wyes-Fabricated YES laterales - Fabricadas	DR	Derating Factor: Reducción de potencia factor	
		7, 9, 11	0.33
		13.5 - 32.5	0.33
Plastic Blind Flanges HDPE/PVC • Blind Flanges are available in 1" thick as standard with limited ranges of full pressure capacity. Some additional thickness options are available. Larger blinds likely have reduced capacity-verify pressure requirements at time of order.	DR	Derating Factor: Reducción de potencia factor	
		7 - 32.5	*conditional
Cleanout Fittings HDPE • Cleanout Fittings are used in gravity flow applications and are only designed for preventing the intrusion of ambient environment into the pipe.	DR	Derating Factor: Reducción de potencia factor	
		7 - 32.5	0

For reference only. Actual dimensions may vary.
Solo para referencia. Las dimensiones reales pueden variar.

IPS

ASTM
STANDARDS

ISCO®



IPS PIPE AND FITTINGS

IPS

IPS refers to the Iron Pipe Sizing system in use by some industries, including major HDPE pipe manufacturers.

IPS

IPS se refiere al sistema de dimensionamiento de la tubería de hierro usado en algunas industrias, incluidos los principales fabricantes de tubería HDPE.

4710 HDPE PIPE SIZES IPS AND LARGE DIAMETER METRIC

4710 Tamaños HDPE tuberías IPS y Diámetro Grande Métrico

DR		7			7.3			9		
PE4710 Pressure Rating Resistencia a la Presión		333 psi			317 psi			250 psi		
Nom. OD DE Nominal	Actual OD DE Actual (in)	Min Wall Espesor Mini- mo de Pared (in)	Avg ID DI Promedio (in)	Weight Peso (lb/ft)	Min Wall Espesor Mini- mo de Pared (in)	Avg ID DI Promedio (in)	Weight Peso (lb/ft)	Min Wall Espesor Mini- mo de Pared (in)	Avg ID DI Promedio (in)	Weight Peso (lb/ft)
¾"	1.05	0.15	0.732	0.19	0.144	0.745	0.18	0.117	0.803	0.15
1"	1.315	0.188	0.917	0.291	0.18	0.933	0.281	0.146	1.005	0.235
1¼"	1.66	0.237	1.157	0.463	0.227	1.178	0.45	0.184	1.269	0.374
1½"	1.9	0.271	1.325	0.607	0.26	1.348	0.59	0.211	1.452	0.49
2"	2.375	0.339	1.656	0.95	0.325	1.685	0.92	0.264	1.816	0.77
3"	3.5	0.5	2.44	2.06	0.479	2.484	1.99	0.389	2.676	1.664
4"	4.5	0.643	3.137	3.402	0.616	3.193	3.29	0.5	3.44	2.751
5"	5.375	0.768	3.747	4.85	0.736	3.814	4.68	0.597	4.109	3.92
5"	5.563	0.795	3.878	5.2	0.762	3.947	5.022	0.618	4.253	4.204
6"	6.625	0.946	4.619	7.374	0.908	4.701	7.13	0.736	5.064	5.963
7"	7.125	1.018	4.967	8.49	0.976	5.056	8.23	0.792	5.447	6.89
8"	8.625	1.232	6.013	12.498	1.182	6.12	12.07	0.958	6.593	10.11
10"	10.75	1.536	7.494	19.416	1.473	7.628	18.75	1.194	8.218	15.7
12"	12.75	1.821	8.889	27.312	1.747	9.047	26.38	1.417	9.747	22.085
14"	14	2	9.76	32.93	1.918	9.934	31.81	1.556	10.702	26.63
16"	16	2.286	11.154	43.01	2.192	11.353	41.55	1.778	12.231	34.78
18"	18	2.571	12.549	54.435	2.466	12.773	52.58	2	13.76	44.02
20"	20	2.857	13.943	67.203	2.74	14.192	64.91	2.222	15.289	54.342
22"	22	3.143	15.337	80.591	3.014	15.611	78.55	2.444	16.818	65.754
24"	24	3.429	16.731	95.916	3.288	17.03	93.48	2.667	18.347	78.25
26"	26	---	---	---	3.562	18.449	110.769	2.889	19.876	92.535
28"	28	---	---	---	---	---	---	3.111	21.404	107.312
30"	30	---	---	---	---	---	---	3.333	22.933	123.183
32"	32	---	---	---	---	---	---	3.556	24.462	140.183
34"	34	---	---	---	---	---	---	3.778	25.991	132.411
36"	36	---	---	---	---	---	---	4	27.52	177.399
42"	42	---	---	---	---	---	---	---	---	---
48"	48	---	---	---	---	---	---	---	---	---
54"	54	---	---	---	---	---	---	---	---	---
1600mm/63"	62.99	---	---	---	---	---	---	---	---	---
1800mm	70.87	---	---	---	---	---	---	---	---	---
2000mm	78.74	---	---	---	---	---	---	---	---	---
2250mm	88.58	---	---	---	---	---	---	---	---	---
2500mm	98.43	---	---	---	---	---	---	---	---	---

Sizes between 2500mm - 3500mm available. Contact ISCO for more information.

Tamaños entre 2500 mm - 3500 mm disponibles. Póngase en contacto con ISCO para más información.

- Pressures are based on using water at 23°C (73°F).
- Average inside diameter calculated using actual OD and minimum wall plus 6% for use in estimating fluid flows. Actual ID will vary.
- Other piping sizes or DRs may be available upon request.
- Standard Lengths:
 - 40' for 2"-24"
 - 50' for 26" and larger
 - Coils available for ¾ - 4" (6" by special order)

- Las presiones están basadas en el uso de agua a 23°C (73°F)
- El diámetro interno promedio calculado el diámetro externo real y la pared mínima más 6% para uso la estimación de flujos de fluidos. El diámetro interno real variará.
- Otros tamaños o DR de tubería pueden estar disponibles bajo pedido.
- Longitudes estándar
 - 40 pies para 2 -24 pulgadas
 - 50 pies para 26 pulgadas o mayores
 - Bobinas disponibles para ¾ a 6 pulgadas (8 pulgadas para pedidos especiales)

4710 HDPE PIPE SIZES IPS AND LARGE DIAMETER METRIC

4710 Tamaños HDPE tuberías IPS y Diámetro Grande Métrico

DR		11			13.5			15.5		
PE4710 Pressure Rating Resistencia a la Presión		200 psi			160 psi			138 psi		
Nom. OD DE Nominal (in)	Actual OD DE Actual (in)	Min Wall Espesor Mini- mo de Pared (in)	Avg ID DI Promedio (in)	Weight Peso (lb/ft)	Min Wall Espesor Mini- mo de Pared (in)	Avg ID DI Promedio (in)	Weight Peso (lb/ft)	Min Wall Espesor Mini- mo de Pared (in)	Avg ID DI Promedio (in)	Weight Peso (lb/ft)
¾"	1.05	0.095	0.848	0.13	---	---	---	---	---	---
1"	1.315	0.12	1.062	0.2	---	---	---	---	---	---
1¼"	1.66	0.151	1.34	0.314	---	---	---	---	---	---
1½"	1.9	0.173	1.534	0.411	---	---	---	---	---	---
2"	2.375	0.216	1.917	0.642	0.176	2.002	0.534	0.153	2.05	0.47
3"	3.5	0.318	2.825	1.395	0.259	2.95	1.16	0.226	3.021	1.02
4"	4.5	0.409	3.633	2.31	0.333	3.793	1.92	0.29	3.885	1.687
5"	5.375	0.489	4.339	3.29	0.398	4.531	2.73	0.347	4.64	2.4
5"	5.563	0.506	4.491	3.523	0.412	4.689	2.928	0.359	4.802	2.58
6"	6.625	0.602	5.348	5	0.491	5.585	4.152	0.427	5.719	3.656
7"	7.125	0.648	5.752	5.78	0.528	6.006	4.8	0.46	6.15	4.21
8"	8.625	0.784	6.963	8.47	0.639	7.271	7.04	0.556	7.445	6.197
10"	10.75	0.977	8.678	13.16	0.796	9.062	10.932	0.694	9.28	9.626
12"	12.75	1.159	10.293	18.51	0.944	10.748	15.38	0.823	11.006	13.53
14"	14	1.273	11.302	22.32	1.037	11.801	18.54	0.903	12.085	16.31
16"	16	1.455	12.916	29.15	1.185	13.487	24.22	1.032	13.812	21.3
18"	18	1.636	14.531	36.89	1.333	15.173	30.651	1.161	15.538	26.95
20"	20	1.818	16.145	45.541	1.481	16.859	37.84	1.29	17.265	33.28
22"	22	2	17.76	55.105	1.63	18.545	45.79	1.419	18.991	39.712
24"	24	2.182	19.375	65.58	1.778	20.231	54.49	1.548	20.717	47.92
26"	26	2.364	20.989	77.44	1.926	21.917	64.261	1.677	22.444	56.532
28"	28	2.545	22.604	89.785	2.074	23.603	74.522	1.806	24.17	65.563
30"	30	2.727	24.218	103.076	2.222	25.289	85.543	1.935	25.897	75.264
32"	32	2.909	25.833	117.285	2.37	26.975	97.324	2.065	27.623	85.672
34"	34	3.091	27.447	132.411	2.519	28.661	109.905	2.194	29.35	96.714
36"	36	3.273	29.062	148.454	2.667	30.347	123.208	2.323	31.076	108.424
42"	42	---	---	---	3.111	35.404	167.675	2.71	36.255	147.568
48"	48	---	---	---	---	---	---	3.097	41.435	192.774
54"	54	---	---	---	---	---	---	3.484	46.614	243.921
1600mm/63"	62.99	---	---	---	4.632*	53.173*	Call	---	---	---
1800mm	70.87	---	---	---	5.211*	59.819*	Call	---	---	---
2000mm	78.74	---	---	---	5.79*	66.466*	Call	---	---	---
2250mm	88.58	---	---	---	---	---	---	---	---	---
2500mm	98.43	---	---	---	---	---	---	---	---	---

Sizes between 2500mm - 3500mm available. Contact ISCO for more information.

Tamaños entre 2500 mm - 3500 mm disponibles. Póngase en contacto con ISCO para más información.

- Pressures are based on using water at 23°C (73°F).
 - Average inside diameter calculated using actual OD and minimum wall plus 6% for use in estimating fluid flows. Actual ID will vary.
 - Other piping sizes or DR's may be available upon request.
 - Standard Lengths:
 - 40' for 2"-24"
 - 50' for 26" and larger
 - Coils available for ¾ - 4" (6" by special order)
- *DR13.6

- Las presiones están basadas en el uso de agua a 23°C (73°F)
- El diámetro interno promedio calculado el diámetro externo real y la pared mínima más 6% para uso la estimación de flujos de fluidos. El diámetro interno real variará.
- Otros tamaños o DR de tubería pueden estar disponibles bajo pedido.
- Longitudes estándar
 - 40 pies para 2 -24 pulgadas
 - 50 pies para 26 pulgadas o mayores
 - Bobinas disponibles para ¾ a 6 pulgadas (8 pulgadas para pedidos especiales)

4710 HDPE PIPE SIZES IPS AND LARGE DIAMETER METRIC

4710 Tamaños HDPE tuberías IPS y Diámetro Grande Métrico

DR		17			19			21		
PE4710 Pressure Rating Resistencia a la Presión		125 psi			111 psi			100 psi		
Nom. OD DE Nominal (in)	Actual OD DE Actual (in)	Min Wall Espesor Mini- mo de Pared (in)	Avg ID DI Promedio (in)	Weight Peso (lb/ft)	Min Wall Espesor Mini- mo de Pared (in)	Avg ID DI Promedio (in)	Weight Peso (lb/ft)	Min Wall Espesor Mini- mo de Pared (in)	Avg ID DI Promedio (in)	Weight Peso (lb/ft)
¾"	1.05	---	---	---	---	---	---	---	---	---
1"	1.315	---	---	---	---	---	---	---	---	---
1¼"	1.66	---	---	---	---	---	---	---	---	---
1½"	1.9	---	---	---	---	---	---	---	---	---
2"	2.375	0.14	2.079	0.431	---	---	---	---	---	---
3"	3.5	0.206	3.064	0.94	---	---	---	---	---	---
4"	4.5	0.265	3.939	1.55	0.237	3.998	1.39	0.214	4.046	1.27
5"	5.375	0.316	4.705	2.2	0.283	4.775	1.98	0.256	4.832	1.801
5"	5.563	0.327	4.869	2.36	0.293	4.942	2.12	0.265	5.001	1.94
6"	6.625	0.39	5.799	3.36	0.349	5.886	3.01	0.315	5.956	2.75
7"	7.125	0.419	6.236	3.86	0.375	6.33	3.48	0.339	6.406	3.17
8"	8.625	0.507	7.549	5.69	0.454	7.663	5.1	0.411	7.754	4.662
10"	10.75	0.632	9.409	8.834	0.566	9.551	7.92	0.512	9.665	7.242
12"	12.75	0.75	11.16	12.43	0.671	11.327	11.14	0.607	11.463	10.19
14"	14	0.824	12.254	14.983	0.737	12.438	13.43	0.667	12.587	12.282
16"	16	0.941	14.005	19.57	0.842	14.215	17.54	0.762	14.385	16.042
18"	18	1.059	15.755	24.77	0.947	15.992	22.2	0.857	16.183	20.304
20"	20	1.176	17.506	30.58	1.053	17.768	27.41	0.952	17.981	25.07
22"	22	1.294	19.256	37	1.158	19.545	33.162	1.048	19.779	30.33
24"	24	1.412	21.007	44.031	1.263	21.322	39.47	1.143	21.577	36.1
26"	26	1.529	22.758	51.856	1.368	23.099	46.701	1.238	23.375	42.486
28"	28	1.647	24.508	60.154	1.474	24.876	54.189	1.333	25.173	49.266
30"	30	1.765	26.259	69.068	1.579	26.653	62.196	1.429	26.971	56.585
32"	32	1.882	28.009	78.557	1.684	28.429	70.755	1.524	28.77	64.37
34"	34	2	29.76	88.7	1.789	30.206	79.865	1.619	30.568	72.657
36"	36	2.118	31.511	99.457	1.895	31.983	89.571	1.714	32.366	81.446
42"	42	2.471	36.762	135.372	2.211	37.314	121.925	2	37.76	110.874
48"	48	2.824	42.014	176.813	2.526	42.644	159.198	2.286	43.154	144.833
54"	54	3.176	47.266	223.713	2.842	47.975	201.502	2.571	48.549	183.253
1600mm/63"	62.99	3.706	55.143	303.398	3.315	55.97	273.362	3	56.631	249.57
1800mm	70.87	4.169	62.029	Call	---	---	---	3.375	63.712	Call
2000mm	78.74	4.632	68.921	Call	---	---	---	3.75	70.791	Call
2250mm	88.58	5.211	77.536	Call	---	---	---	4.218	79.64	Call
2500mm	98.43	5.79	86.151	Call	---	---	---	4.687	88.489	Call

Sizes between 2500mm - 3500mm available. Contact ISCO for more information.

Tamaños entre 2500 mm - 3500 mm disponibles. Póngase en contacto con ISCO para más información.

- Pressures are based on using water at 23°C (73°F).
- Average inside diameter calculated using actual OD and minimum wall plus 6% for use in estimating fluid flows. Actual ID will vary.
- Other piping sizes or DR's may be available upon request.
- Standard Lengths:
 - 40' for 2"-24"
 - 50' for 26" and larger
 - Coils available for ¾ - 4" (6" by special order)

- Las presiones están basadas en el uso de agua a 23°C (73°F)
- El diámetro interno promedio calculado el diámetro externo real y la pared mínima más 6% para uso la estimación de flujos de fluidos. El diámetro interno real variará.
- Otros tamaños o DR de tubería pueden estar disponibles bajo pedido.
- Longitudes estándar
 - 40 pies para 2 -24 pulgadas
 - 50 pies para 26 pulgadas o mayores
 - Bobinas disponibles para ¾ a 6 pulgadas (8 pulgadas para pedidos especiales)

4710 HDPE PIPE SIZES IPS AND LARGE DIAMETER METRIC

4710 Tamaños HDPE tuberías IPS y Diámetro Grande Métrico

DR		26			32.5		
PE4710 Pressure Rating Resistencia a la Presión		80 psi			63 psi		
Nom. OD DE Nominal (in)	Actual OD DE Actual (in)	Min Wall Espesor Mini- mo de Pared (in)	Avg ID DI Promedio (in)	Weight Peso (lb/ft)	Min Wall Espesor Mini- mo de Pared (in)	Avg ID DI Promedio (in)	Weight Peso (lb/ft)
¾"	1.05	---	---	---	---	---	---
1"	1.315	---	---	---	---	---	---
1¼"	1.66	---	---	---	---	---	---
1½"	1.9	---	---	---	---	---	---
2"	2.375	---	---	---	---	---	---
3"	3.5	---	---	---	---	---	---
4"	4.5	0.173	4.133	1.035	0.138	4.206	0.835
5"	5.375	0.207	4.937	1.47	0.165	5.024	1.19
5"	5.563	0.214	5.109	1.582	0.171	5.2	1.28
6"	6.625	0.255	6.085	2.25	0.204	6.193	1.811
7"	7.125	0.274	6.544	2.582	0.219	6.66	2.083
8"	8.625	0.332	7.922	3.8	0.265	8.062	3.07
10"	10.75	0.413	9.873	5.91	0.331	10.049	4.77
12"	12.75	0.49	11.71	8.312	0.392	11.918	6.71
14"	14	0.538	12.858	10.022	0.431	13.087	8.09
16"	16	0.615	14.695	13.09	0.492	14.956	10.561
18"	18	0.692	16.532	16.57	0.554	16.826	13.37
20"	20	0.769	18.369	20.453	0.615	18.695	16.501
22"	22	0.846	20.206	24.75	0.677	20.565	19.97
24"	24	0.923	22.043	29.452	0.738	22.434	23.762
26"	26	1	23.88	34.57	0.8	24.304	27.94
28"	28	1.077	25.717	40.187	0.862	26.174	32.421
30"	30	1.154	27.554	46.135	0.923	28.043	37.196
32"	32	1.231	29.391	52.494	0.985	29.913	42.34
34"	34	1.308	31.228	59.264	1.046	31.782	47.773
36"	36	1.385	33.065	66.444	1.108	33.652	53.581
42"	42	1.615	38.575	90.393	1.292	39.26	72.893
48"	48	1.846	44.086	118.082	1.477	44.869	95.233
54"	54	2.077	49.597	149.464	1.662	50.478	120.556
1600mm/63"	62.99	2.423	57.854	203.63	1.938	58.881	164.28
1800mm	70.87	2.726	65.088	Call	2.147*	66.314*	Call
2000mm	78.74	3.028	72.32	Call	2.386*	73.682*	Call
2250mm	88.58	3.407	81.36	Call	2.684*	82.892*	Call
2500mm	98.43	3.786	90.4	Call	2.983*	92.102*	Call

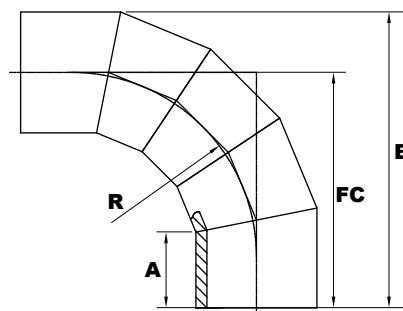
Sizes between 2500mm - 3500mm available. Contact ISCO for more information.

- Pressures are based on using water at 23°C (73°F).
 - Average inside diameter calculated using actual OD and minimum wall plus 6% for use in estimating fluid flows. Actual ID will vary.
 - Other piping sizes or DR's may be available upon request.
 - Standard Lengths:
 - 40' for 2"-24"
 - 50' for 26" and larger
 - Coils available for ¾ - 4" (6" by special order)
- * DR33

- Las presiones están basadas en el uso de agua a 23°C (73°F)
- El diámetro interno promedio calculado el diámetro externo real y la pared mínima más 6% para uso la estimación de flujos de fluidos. El diámetro interno real variará.
- Otros tamaños o DR de tubería pueden estar disponibles bajo pedido.
- Longitudes estándar
 - 40 pies para 2 -24 pulgadas
 - 50 pies para 26 pulgadas o mayores
 - Bobinas disponibles para ¾ a 6 pulgadas (8 pulgadas para pedidos especiales)

90° ELBOW FABRICATED FIVE-SEGMENT MITERED BEND

Codo De 90° Fabricato De Cinco Segmentos



Feedstock DR	32.5	26	21	17	13.5	11	9	7
Pressure Rating	50 psi	63 psi	80 psi	100 psi	125 psi	160 psi	200 psi	250 psi
EDR	41	32.5	26	21	17	13.5	11	9

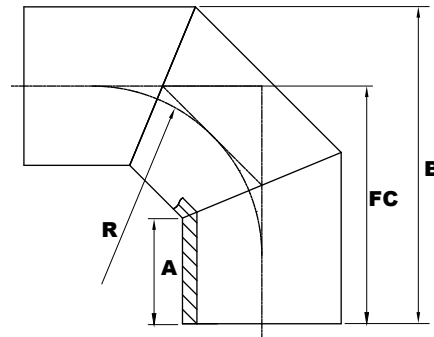
Nominal Size (in) Tamaño nominal	OD (in)	A (in)	B (in)	FC (in)	R (in)
2	2.375	4	15.9399	14.7524	13.1274
3	3.5	4	17.0649	15.3149	13.6899
4	4.5	5	19.0649	16.8149	14.1899
6	6.625	6	22.1899	18.8774	15.2524
8	8.625	6.5	24.6899	20.3774	16.2524
10	10.75	6.5	26.8149	21.4399	17.3149
12	12.75	8	31.2211	24.8461	19.4461
14	14	8	33.2766	26.2766	21.0766
16	16	8	36.8875	28.8875	24.0875
18	18	8	40.2971	31.2971	26.8471
20	20	8	44.1094	34.1094	30.1094
22	22	8	47.6196	36.6196	32.9946
24	24	8	51.2305	39.2305	36.0055
26	26	14	60.8415	47.8415	39.0165
28	28	14	64.3517	50.3517	41.9017
30	30	14	68.0231	53.0231	44.9881
32	32	14	71.6743	55.6743	48.0493
36	36	14	78.8962	60.8962	54.0712
42	42	21	96.6283	75.6283	62.9783
48	48	21	107.4611	83.4611	72.0111
54	54	21	118.2939	91.2939	81.0439
63	63	21	127.2939	95.7939	85.5439

1. Some size/DR combinations may have limited availability.
2. EDR (Equivalent Dimensional Ratio) - The EDR specified is the DR of the piping system for which the fabricated fitting is intended to be butt fused.

1. Algunos Tamaño / DR Combinaciones puede tener disponibilidad limitada.
2. EDR (Ratio Dimensional Equivalente) - El EDR especificado es el DR del sistema de tuberías para que el accesorio fabricado pueda ser fusionado a tope.

90° ELBOW FABRICATED THREE-SEGMENT MITERED BEND

Codo De 90° Fabricado De Tres Segmentos



Feedstock DR	32.5	26	21	17	13.5	11	9	7
Pressure Rating	50 psi	63 psi	80 psi	100 psi	125 psi	160 psi	200 psi	250 psi
EDR	41	32.5	26	21	17	13.5	11	9

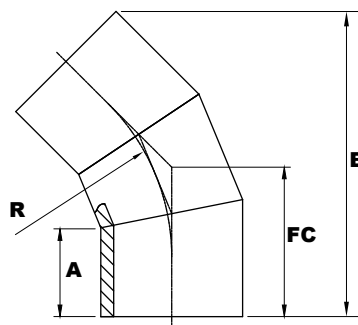
Nominal Size (in) Tamaño nominal	OD (in)	A (in)	B (in)	FC (in)	R (in)
2	2.375	4.5	10.057	8.8695	6.6195
3	3.5	4.5	11.182	9.432	7.182
4	4.5	4.5	12.182	9.932	7.682
6	6.625	5.5	16.0141	12.7016	9.9516
8	8.625	6.5	19.7212	15.4087	12.1587
10	10.75	6.5	21.4926	16.1176	12.6176
12	12.75	8.5	25.4926	19.1176	13.6176
14	14	8.5	26.7426	19.7426	14.2426
16	16	8.5	29.4497	21.4497	16.4497
18	18	8.5	31.4497	22.4497	17.4497
20	20	8.5	33.4497	23.4497	18.4497
22	22	8.5	37.5711	26.5711	23.0711
24	24	8.5	39.5711	27.5711	24.0711
26	26	10	44.4853	31.4853	27.4853
28	28	10	47.8995	33.8995	30.8995
30	30	10	49.8995	34.8995	31.8995
32	32	10	55.0815	39.0815	38.3315
36	36	10	59.0815	41.0815	40.3315
42	42	16	73.5563	52.5563	47.5563
48	48	16	79.5563	55.5563	50.5563
54	54	16	85.5563	58.5563	53.5563
63	63	18	96.5563	65.0563	58.0563

1. Some size/DR combinations may have limited availability.
2. EDR (Equivalent Dimensional Ratio) - The EDR specified is the DR of the piping system for which the fabricated fitting is intended to be butt fused.

1. Algunos Tamaño / DR Combinaciones puede tener disponibilidad limitada.
2. EDR (Ratio Dimensional Equivalente) - El EDR especificado es el DR del sistema de tuberías para que el accesorio fabricado pueda ser fusionado a tope.

45° ELBOW FABRICATED THREE-SEGMENT MITERED BEND

Codo De 45° Fabricato De Tres Segmentos



Feedstock DR	32.5	26	21	17	13.5	11	9	7
Pressure Rating	50 psi	63 psi	80 psi	100 psi	125 psi	160 psi	200 psi	250 psi
EDR	41	32.5	26	21	17	13.5	11	9

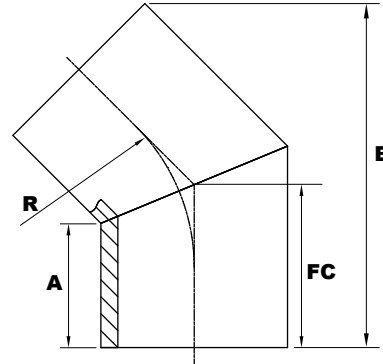
Nominal Size (in) Tamaño nominal	OD (in)	A (in)	B (in)	FC (in)	R (in)
2	2.375	4	12.8962	7.0626	13.1274
3	3.5	4	13.6917	7.2956	13.6899
4	4.5	5	16.1059	8.5027	14.1899
6	6.625	6	19.3157	9.9428	15.2524
8	8.625	6.5	21.5834	10.857	16.2524
10	10.75	6.5	23.0860	11.2971	17.3149
12	12.75	8	27.4766	13.4548	19.4461
14	14	8	28.7301	13.9302	21.0766
16	16	8	30.8834	14.7774	24.0875
18	18	8	32.9443	15.5704	26.8471
20	20	8	35.19	16.4717	30.1094
22	22	8	37.2971	17.2918	32.9946
24	24	8	39.4505	18.139	36.0055
26	26	14	51.8464	24.9862	39.0165
28	28	14	53.9535	25.8063	41.9017
30	30	14	56.1346	26.6697	44.9881
32	32	14	58.3064	27.5277	48.0493
36	36	14	62.613	29.222	54.0712
42	42	21	80.9765	38.7365	62.9783
48	48	21	87.4365	41.278	72.0111
54	54	21	93.8964	43.8195	81.0439
63	63	21	100.2604	45.6834	85.5439

1. Some size/DR combinations may have limited availability.
2. EDR (Equivalent Dimensional Ratio) - The EDR specified is the DR of the piping system for which the fabricated fitting is intended to be butt fused.

1. Algunos Tamaño / DR Combinaciones puede tener disponibilidad limitada.
2. EDR (Ratio Dimensional Equivalente) - El EDR especificado es el DR del sistema de tuberías para que el accesorio fabricado pueda ser fusionado a tope.

45° ELBOW FABRICATED TWO-SEGMENT MITERED BEND

Codo De 45° Fabricato De Dos Segmentos



Feedstock DR	32.5	26	21	17	13.5	11	9	7
Pressure Rating	50 psi	63 psi	80 psi	100 psi	125 psi	160 psi	200 psi	250 psi
EDR	41	32.5	26	21	17	13.5	11	9

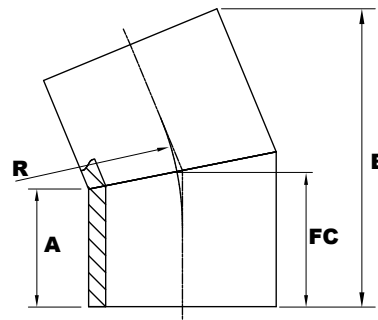
Nominal Size (in) Tamaño nominal	OD (in)	A (in)	B (in)	FC (in)	R (in)
2	2.375	4.5	9.3614	4.9919	6.6195
3	3.5	4.5	10.1569	5.2249	7.182
4	4.5	4.5	10.864	5.432	7.682
6	6.625	5.5	14.0737	6.8721	9.9516
8	8.625	6.5	17.195	8.2863	12.1587
10	10.75	6.5	18.6976	8.7264	12.6176
12	12.75	8.5	23.526	11.1406	13.6176
14	14	8.5	24.4099	11.3995	14.2426
16	16	8.5	25.8241	11.8137	15.2426
18	18	8.5	27.2383	12.2279	16.2426
20	20	8.5	28.6525	12.6421	17.2426
22	22	8.5	30.0668	13.0563	23.0711
24	24	8.5	31.481	13.4706	24.0711
26	26	10	35.4558	15.3848	26.5045
28	28	10	36.8701	15.799	28.4853
30	30	10	38.2843	16.2132	30.5415
32	32	10	39.6985	16.6274	38.0297
36	36	10	42.5269	17.4558	42.972
42	42	16	57.0122	24.6985	49.9706
48	48	16	61.2548	25.9411	57.9499
54	54	16	65.4975	27.1838	64.0431
63	63	18	75.2756	31.0477	57.4528

1. Some size/DR combinations may have limited availability.
2. EDR (Equivalent Dimensional Ratio) - The EDR specified is the DR of the piping system for which the fabricated fitting is intended to be butt fused.

1. Algunos Tamaño / DR Combinaciones puede tener disponibilidad limitada.
2. EDR (Ratio Dimensional Equivalente) - El EDR especificado es el DR del sistema de tuberías para que el accesorio fabricado pueda ser fusionado a tope.

22.5° ELBOW FABRICATED TWO-SEGMENT MITERED BEND

Codo De 22.5° Fabricado De Dos Segmentos



Feedstock DR	32.5	26	21	17	13.5	11	9	7
Pressure Rating	50 psi	63 psi	80 psi	100 psi	125 psi	160 psi	200 psi	250 psi
EDR	41	32.5	26	21	17	13.5	11	9

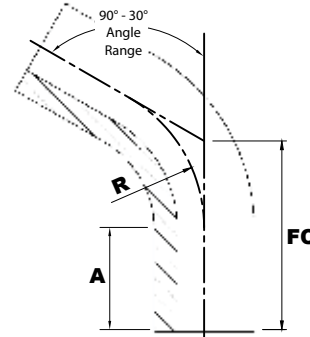
Nominal Size (in) Tamaño nominal	OD (in)	A (in)	B (in)	FC (in)	R (in)
2	2.375	4	8.6044	4.2362	13.1274
3	3.5	4	9.0349	4.3481	13.6899
4	4.5	5	11.3415	5.4476	14.1899
6	6.625	6	14.0786	6.6589	15.2524
8	8.625	6.5	15.8059	7.3578	16.2524
10	10.75	6.5	16.6191	7.5692	17.3149
12	12.75	8	20.2703	9.2681	19.4461
14	14	8	20.7486	9.3924	21.0766
16	16	8	21.514	9.5913	24.0875
18	18	8	22.2793	9.7902	26.8471
20	20	8	23.0447	9.9891	30.1094
22	22	8	23.8101	10.188	32.9946
24	24	8	24.5754	10.3869	36.0055
26	26	14	36.8841	16.5859	39.0165
28	28	14	37.6494	16.7848	41.9017
30	30	14	38.4148	16.9837	44.9881
32	32	14	39.1802	17.1826	48.0493
36	36	14	40.7109	17.5804	54.0712
42	42	21	56.4742	25.1772	62.9783
48	48	21	58.7703	25.7739	72.0111
54	54	21	61.0664	26.3706	81.0439
63	63	21	64.5105	27.2657	85.5439

1. Some size/DR combinations may have limited availability.
2. EDR (Equivalent Dimensional Ratio) – The EDR specified is the DR of the piping system for which the fabricated fitting is intended to be butt fused.

1. Algunos Tamaño / DR Combinaciones puede tener disponibilidad limitada.
2. EDR (Ratio Dimensional Equivalente) - El EDR especificado es el DR del sistema de tuberías para que el accesorio fabricado pueda ser fusionado a tope.

90° - 30° SWEEP BENDS

Curva De Barridos 90°- 30°



DR	17	13.5	11	9	7
Pressure Rating Resistencia a la Presión	125 psi	160 psi	200 psi	250 psi	333 psi

Nominal Size (in) Tamaño nominal	OD (in)	A (in)	90°	60°	45°	30°	R (in)
			FC (in)	FC (in)	FC (in)	FC (in)	
2	2.375	6	13.3	10.5	9	7.5	7.13
3	3.5	6	16.5	12.1	10.3	8.5	10.5
4	4.5	6	19.5	13.8	11.6	9.6	13.5
6	6.625	7	26.9	18.5	15.2	12.3	19.9
8	8.625	10	34.5	24.2	20.1	16.6	24.5
10	10.75	11	43.2	29.6	24.3	19.6	32.25
12	12.75	13	51.3	35.1	28.7	23.3	38.3
14	14	13	51.9	35.5	29.1	23.4	38.9
16	16	16	64	43.7	35.9	28.9	48
18	18	18	72	49.2	40.4	32.5	54
20	20	20	80	54.6	44.9	36.1	60

1. Some size/DR combinations may have limited availability.

1. Algunos Tamaño / DR Combinaciones puede tener disponibilidad limitada.



ISCO IN ACTION

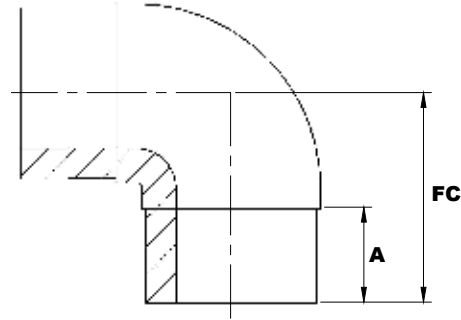
ISCO provided a leak-free HDPE pipeline, replacing open canals and ditches to irrigate the National Elk Refuge near Jackson, Wyoming.

ISCO proporcionó una tubería HDPE sin fugas, sustituyendo los canales y acequias abiertos para regar el Refugio National Elk cerca de Jackson, Wyoming.

www.isco-pipe.com/JacksonWY

90° ELBOW MOLDED

Codo De 90° Moldeado



DR	17	11	9	7
Pressure Rating Resistencia a la Presión	125 psi	200 psi	250 psi	333 psi

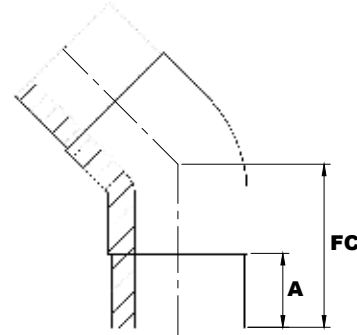
Nominal Size (in) Tamaño nominal	OD (in)	DR	A (in)	FC (in)
3/4	1.05	11	2.03	3.06
1	1.315	11	1.88	3.15
1-1/4	1.66	11	1.95	3.86
1-1/2	1.9	11	2.33	4.02
2	2.375	17	2.54	4.68
		11	2.54	4.68
		9	2.81	4.5
		7	2.81	4.5
3	3.5	17	3.16	6.75
		11	3.16	6.75
		9	3	5.13
		7	3	5.13
4	4.5	17	3.875	6.38
		11	3.875	6.38
		9	3.44	5.75
		7	3.44	5.75
6	6.625	17	4.5	8.63
		11	4.5	8.63
		9	4.63	9.06
		7	4.63	9.06
8	8.625	17	6.1	11.1
		11	6.1	11.1
		9	6	12
		7	6	12
10*	10.75	17	6	13.25
		11	6	13.25
		9	6	13.25
12*	12.75	17	8	15.25
		11	8	15.25
		9	7.93	15.25

1. Some size/DR combinations may have limited availability.
2. Other DRs available with counter-bored ID at fitting end.
* DR 7 not currently offered.

1. Algunos Tamaño / DR Combinaciones puede tener disponibilidad limitada.
2. Otros proyectos de resolución disponibles con receta aburrido identificación en final apropiado.
* DR 7 no ofrecido actualmente.

45° ELBOW MOLDED

Codo De 45° Moldeado



DR	17	11	9	7
Pressure Rating Resistencia a la Presión	125 psi	200 psi	250 psi	333 psi

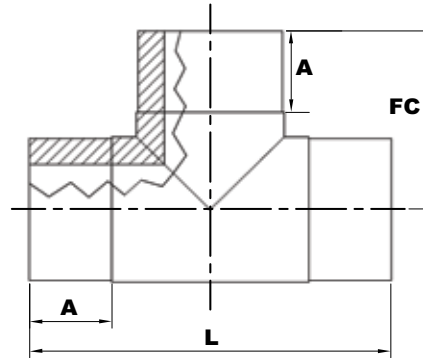
Nominal Size (in) Tamaño nominal	OD (in)	DR	A (in)	FC (in)
3/4	1.05	11	1.77	2.44
1	1.315	11	1.85	2.56
1-1/4	1.66	11	2.05	2.99
1-1/2	1.9	11	2.24	3.23
2	2.375	17	2.45	3.5
		11	2.45	3.5
		9	2.42	3.81
		7	2.4	4.2
3	3.5	17	3.55	6
		11	3.55	6
		9	3.15	4.88
		7	3	5
4	4.5	17	3.75	6.25
		11	3.75	6.25
		9	3.15	4.88
		7	3.15	5.4
6	6.625	17	4.75	8.5
		11	4.75	8.5
		9	4.75	7
		7	4.5	7
8	8.625	17	6.55	9.75
		11	6.55	9.75
		9	6.15	11
		7	6.15	11
10*	10.75	17	6.25	13.38
		11	6.25	13.38
		9	6.25	13.25
12*	12.75	17	8	15.75
		11	8	15.75
		9	8	15.63

1. Some size/DR combinations may have limited availability.
2. Other DRs available with counter-bored ID at fitting end.
* DR 7 not currently offered.

1. Algunos Tamaño / DR Combinaciones puede tener disponibilidad limitada.
Otros proyectos de resolución disponibles con receta aburrido identificación en final apropiado.
* DR 7 no ofrecido actualmente..

TEE MOLDED

Tee Moldeada



DR	17	11	9	7
Pressure Rating Resistencia a la Presión	125 psi	200 psi	250 psi	333 psi

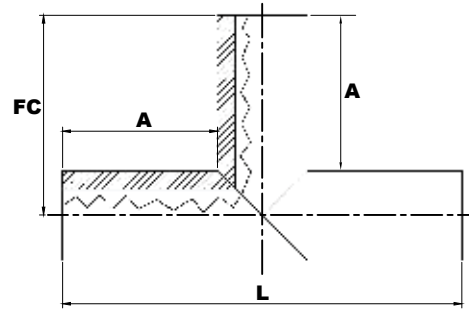
Nominal Size (in) Tamaño nominal	OD (in)	DR	A (in)	FC (in)	L (in)
3/4	1.05	11	1.88	3.06	6.12
1	1.315	11	1.88	3.32	6.43
1-1/4	1.66	11	2.03	3.38	6.73
1-1/2	1.9	17	2.63	4.25	8.56
		11	2.63	4.25	8.56
2	2.375	17	2.54	4.63	9.25
		11	2.54	4.63	9.25
		9	2.75	4.63	9.35
		7	2.75	4.63	9.31
3	3.5	17	3.19	5.88	11.83
		11	3.19	5.88	11.83
		9	3.1	5.25	10.25
		7	3.1	5.25	10.25
4	4.5	17	3.88	7.25	14.5
		11	3.88	7.25	14.5
		9	3.2	5.75	11.63
		7	3.25	5.75	11.63
6	6.625	17	5.5	9	18.13
		11	5.5	9	18.13
		9	4.63	9	18.5
		7	4.63	9	18.5
8	8.625	17	6.13	11.75	23.5
		11	6.13	11.75	23.5
		9	6.13	11.88	24
		7	6.13	11.88	24
10*	10.75	17	6.44	13.38	26.75
		11	6.44	13.38	26.75
		9	6.25	13.5	26.88
12*	12.75	17	7.88	15.94	32.13
		11	7.88	15.94	32.13
		9	8	16	32.25

1. Some size/DR combinations may have limited availability.
2. Other DRs available with counter-bored ID at fitting end.
* DR7 not currently offered.

1. Algunos Tamaño / DR Combinaciones puede tener disponibilidad limitada.
2. Otros proyectos de resolución disponibles con receta aburrido identificación en final apropiado.
* DR 7 no ofrecido actualmente.

TEE FABRICATED

Tee Fabricada



Feedstock DR	32.5	26	21	17	13.5	11	9	7
Pressure Rating	50 psi	63 psi	80 psi	100 psi	125 psi	160 psi	200 psi	250 psi
EDR	41	32.5	26	21	17	13.5	11	9

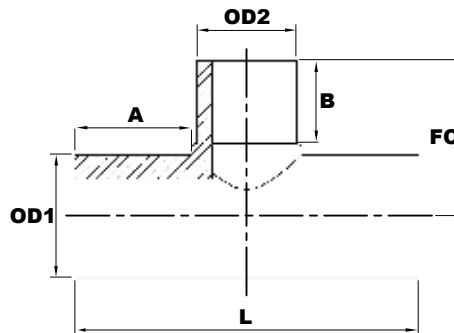
Nominal Size (in) Tamaño nominal	OD (in)	A (in)	FC (in)	L (in)
8	8.625	6.5	10.8125	21.625
10	10.75	6.5	11.875	23.75
12	12.75	8	14.375	28.75
14	14	8	15	30
16	16	8	16	32
18	18	10	19	38
20	20	10	20	40
22	22	10	21	42
24	24	10	22	44
26	26	23	36	72
28	28	48	62	124
30	30	46	61	122
32	32	46	62	124
36	36	46	64	128
42	42	42	63	126
48	48	36	60	120
54	54	36	63	126
63	63	36	67.5	135

1. Some size/DR combinations may have limited availability.
2. EDR (Equivalent Dimensional Ratio) – The EDR specified is the DR of the piping system for which the fabricated fitting is intended to be butt fused.

1. Algunos Tamaño / DR Combinaciones puede tener disponibilidad limitada.
2. EDR (Ratio Dimensional Equivalente) - El EDR especificado es el DR del sistema de tuberías para que el accesorio fabricado pueda ser fusionado a tope.

BRANCH SADDLE REDUCING TEE - FABRICATED

Tee de Reducción fabricada con Silleta



Feedstock DR	32.5	26	21	17	13.5	11	9	7
Pressure Rating	63 psi	80 psi	100 psi	125 psi	160 psi	200 psi	250 psi	333 psi
EDR	32.5	26	21	17	13.5	11	9	7

Nominal Size (in)	OD1 (in)	OD2 (in)	A (in)	B (in)	FC (in)	L (in)
3 x 2	3.5	2.375	6.675	5.85	8.175	16
4 x 2	4.5	2.375	6.675	5.85	8.675	16
4 x 3	4.5	3.5	10	4.875	7.5	24
6 x 2	6.625	2.375	6.675	5.85	9.7375	16
6 x 3	6.625	3.5	10	4.875	8.8125	24
6 x 4	6.625	4.5	9.5	4.8	8.9875	24
8 x 2	8.625	2.375	6.675	5.85	10.7375	16
8 x 3	8.625	3.5	10	4.875	9.8125	24
8 x 4	8.625	4.5	9.5	4.8	10.2375	24
8 x 6	8.625	6.625	10.3125	6.625	11.4125	28
10 x 2	10.75	2.375	6.675	5.85	11.8	16
10 x 3	10.75	3.5	10	4.875	10.875	24
10 x 4	10.75	4.5	9.5	4.8	11.3	24
10 x 6	10.75	6.625	10.3125	6.625	13.125	28
10 x 8	10.75	8.625	10.375	6.575	13.575	30
12 x 2	12.75	2.375	6.675	5.85	12.8	16
12 x 3	12.75	3.5	10	4.875	11.875	24
12 x 4	12.75	4.5	9.5	4.8	12.3	24
12 x 6	12.75	6.625	10.3125	6.625	14.125	28
12 x 8	12.75	8.625	10.375	6.575	14.575	30
12 x 10	12.75	10.75	9.25	6	12.875	30

Nominal Size (in)	OD1 (in)	OD2 (in)	A (in)	B (in)	FC (in)	L (in)
14 x 2	14	2.375	6.675	5.85	13.425	16
14 x 3	14	3.5	10	4.875	12.5	24
14 x 4	14	4.5	9.5	4.8	12.925	24
14 x 6	14	6.625	10.3125	6.625	14.75	28
14 x 8	14	8.625	10.375	6.575	15.2	30
14 x 10	14	10.75	9.25	6	13.5	30
16 x 2	16	2.375	6.675	5.85	14.425	16
16 x 3	16	3.5	10	4.875	13.5	24
16 x 4	16	4.5	9.5	4.8	13.925	24
16 x 6	16	6.625	10.3125	6.625	15.75	28
16 x 8	16	8.625	10.375	6.575	16.95	30
16 x 10	16	10.75	9.25	6	14.5	30
16 x 12	16	12.75	9.1	8	16.5	32
18 x 2	18	2.375	6.675	5.85	15.425	16
18 x 3	18	3.5	10	4.875	14.5	24
18 x 4	18	4.5	9.5	4.8	14.925	24
18 x 6	18	6.625	10.3125	6.625	16.75	28
18 x 8	18	8.625	10.375	6.575	17.95	30
18 x 10	18	10.75	9.25	6	15.5	30

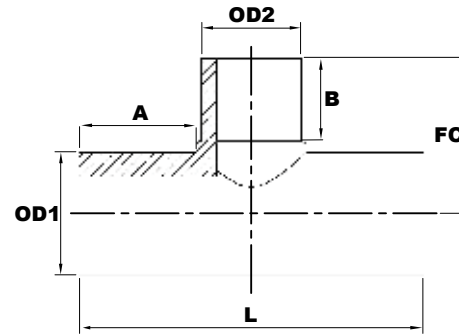
1. Some size/DR combinations may have limited availability.
2. EDR (Equivalent Dimensional Ratio) - The EDR specified is the DR of the piping system for which the fabricated fitting is intended to be butt fused.
3. Reducing tees with branch outlets greater than 12-inch diameter may be available, please ask your ISCO salesperson.

1. Algunos Tamano / DR Combinaciones puede tener disponibilidad limitada.
2. EDR (Ratio Dimensional Equivalente) - El EDR especificado es el DR del sistema de tuberías para que el accesorio fabricado pueda ser fusionado a tope.
3. Es posible que haya disponibles camisetas reductoras con salidas de ramas de más de 12 pulgadas de diámetro. Consulte a su vendedor de ISCO.

Continued on next page

BRANCH SADDLE REDUCING TEE - FABRICATED

Tee de Reducción fabricada con Silleta



Feedstock DR	32.5	26	21	17	13.5	11	9	7
Pressure Rating	63 psi	80 psi	100 psi	125 psi	160 psi	200 psi	250 psi	333 psi
EDR	32.5	26	21	17	13.5	11	9	7

Nominal Size (in)	OD1 (in)	OD2 (in)	A (in)	B (in)	FC (in)	L (in)
18 x 12	18	12.75	9.1	8	17.5	32
20 x 4	20	4.5	11.5	4.8	15.925	28
20 x 6	20	6.625	10.3125	6.625	17.75	28
20 x 8	20	8.625	10.375	6.575	18.95	30
20 x 10	20	10.75	9.25	6	16.5	30
20 x 12	20	12.75	9.1	8	18.5	32
22 x 4	22	4.5	11.5	4.8	16.925	28
22 x 6	22	6.625	10.3125	6.625	18.75	28
24 x 4	24	4.5	11.5	4.8	17.925	28
24 x 6	24	6.625	10.3125	6.625	19.75	28
24 x 8	24	8.625	10.375	6.575	20.95	30
24 x 10	24	10.75	9.25	6	18.5	30
24 x 12	24	12.75	9.1	8	20.5	32
30 x 4	30	4.5	21.5	4.8	20.925	48
30 x 6	30	6.625	20.3125	6.625	22.75	48
30 x 8	30	8.625	19.375	6.575	23.95	48
30 x 10	30	10.75	18.25	6	21.5	48
30 x 12	30	12.75	17.1	8	23.5	48

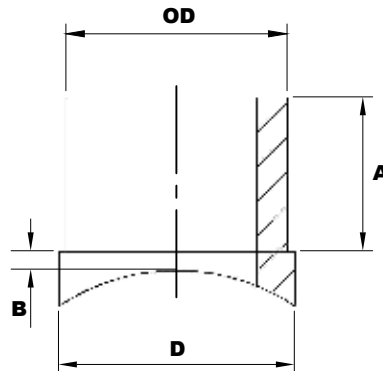
Nominal Size (in)	OD1 (in)	OD2 (in)	A (in)	B (in)	FC (in)	L (in)
32 x 4	32	4.5	21.5	4.8	21.925	48
32 x 6	32	6.625	20.3125	6.625	23.75	48
32 x 8	32	8.625	19.375	6.575	24.95	48
32 x 10	32	10.75	18.25	6	22.5	48
32 x 12	32	12.75	17.1	8	24.5	48
36 x 4	36	4.5	21.5	4.8	23.925	48
36 x 6	36	6.625	20.3125	6.625	25.75	48
36 x 8	36	8.625	19.375	6.575	26.95	48
36 x 10	36	10.75	18.25	6	24.5	48
36 x 12	36	12.75	17.1	8	26.5	48
42 x 8	42	8.625	19.375	6.575	29.95	48
42 x 10	42	10.75	18.2	6	27.5	48
42 x 12	42	12.75	17.1	8	29.5	48
48 x 4	48	4.5	21.5	4	29.925	48
48 x 6	48	6.625	20.3125	6.625	31.75	48
48 x 8	48	8.625	19.375	6.575	32.95	48
48 x 12	48	12.75	17.1	8	32.5	48

1. Some size/DR combinations may have limited availability.
2. EDR (Equivalent Dimensional Ratio) – The EDR specified is the DR of the piping system for which the fabricated fitting is intended to be butt fused.
3. Reducing tees with branch outlets greater than 12-inch diameter may be available, please ask your ISCO salesperson.

1. Algunos Tamaño / DR Combinaciones puede tener disponibilidad limitada.
2. EDR (Ratio Dimensional Equivalente) - El EDR especificado es el DR del sistema de tuberías para que el accesorio fabricado pueda ser fusionado a tope.
3. Es posible que haya disponibles camisas reductoras con salidas de ramas de más de 12 pulgadas de diámetro. Consulte a su vendedor de ISCO.

BRANCH SADDLE

Silleta Ramal



DR	32.5	26	21	17	15.5	13.5	11	9	7
Pressure Rating Resistencia a la Presión	63 psi	80 psi	100 psi	125 psi	138 psi	160 psi	200 psi	250 psi	333 psi

Nominal Size (in) Tamaño nominal	OD (in)	A (in)	B (in)	D (in)
1-1/4	1.66	5.225	0.5	2
1-1/2	1.9	6.275	0.5	2.2
2	2.375	5.85	0.95	2.65
3 (x ≥ 6)	3.5	4.875	1	4
3 (x 4)	3.5	4.875	0.75	4
4 (x ≥ 8)	4.5	4.8	1.5	5
4 (x 6)	4.5	4.8	1.25	5
6 (x ≥ 10)	6.625	6.625	1.5	7.375
6 (x 8)	6.625	6.625	0.85	7.375
8 (x ≤ 14)	8.625	6.575	2	9.25
8 (x ≥ 16)	8.625	6.575	2.75	9.25
10	10.75	6	1	11.5
12	12.75	8	1	13.8

1. Any size (IPS/DIPS) main available, but must be larger than outlet size.
2. Hole saws for field cutting coupons are available for purchase.
3. Saddles are typically matched to the DR of the main. Thinner DR outlets may be available. Contact your ISCO representative for availability.

1. Disponible en cualquier tamaño (IPS/DIPS) de tubería principal pero debe ser más grande que el tamaño de la salida.
2. Las sierras de corona para muestras de corte en obra están disponibles para compra.
3. Monturas suelen coincidir con la RD del principal. Salidas DR más delgadas pueden estar disponibles. Póngase en contacto con ISCO para ver la disponibilidad.

NEED FUSION HELP?



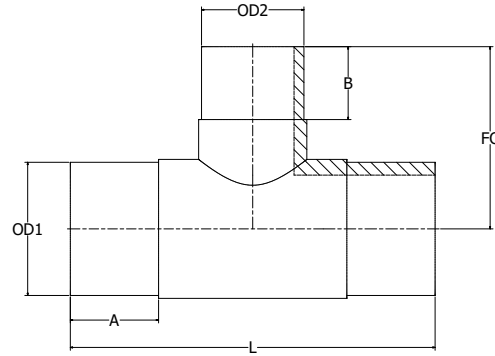
Call the ISCO Fusion Hotline for fusion troubleshooting from 8AM-8PM Eastern Time.

¿Necesita ayuda con la fusión? Llame a la línea directa de fusión de ISCO al 800-345-4726 ext. para solucionar problemas de fusión, de 8 a 8, hora del este.

800-345-4726

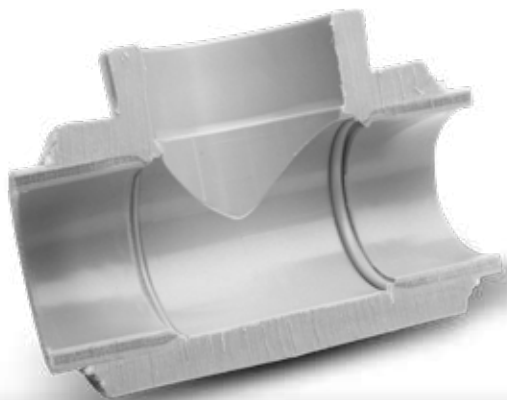
REDUCING TEE - MOLDED

Tee Reductora Moldeado



DR	17	11
Pressure Rating Resistencia a la Presión	125 psi	200 psi

Nominal Size (in) Tamaño nominal	OD1 (in)	OD2 (in)	A (in)	B (in)	FC (in)	L (in)
3 x 2	3.5	2.375	3.62	2.48	5.9	11.8
4 x 2	4.5	2.375	3.94	2.48	6.89	13.78
4 x 3	4.5	3.5	3.94	3.62	6.89	13.78
6 x 2	6.625	2.375	4.72	2.48	9.06	18.1
6 x 3	6.625	3.5	4.72	3.62	9.06	18.1
6 x 4	6.625	4.5	4.72	3.94	9.06	18.1
8 x 2	8.625	2.375	5.71	2.48	11.8	23.6
8 x 3	8.625	3.5	5.71	3.62	11.8	23.6
8 x 4	8.625	4.5	5.71	3.94	11.8	23.6
8 x 6	8.625	6.625	5.71	4.72	11.8	23.6
10 x 4	10.75	4.5	6.3	3.94	13.78	27.4
10 x 6	10.75	6.625	6.3	4.72	13.78	27.4
10 x 8	10.75	8.625	6.3	5.71	13.78	27.4
12 x 6	12.75	6.625	7.48	4.72	15.95	31.4
12 x 8	12.75	8.625	7.48	5.71	15.95	31.4
12 x 10	12.75	10.75	7.48	6.3	15.95	31.4



COST SAVINGS

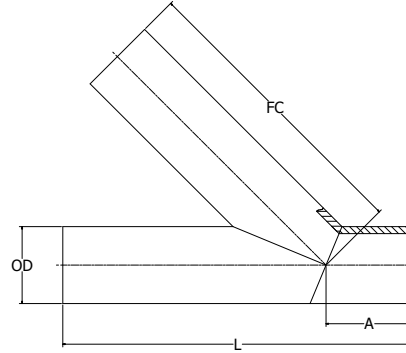
ISCO PP-RCT reduces thermal expansion by up to 70 percent, reducing the number of expansion loops, elbow offsets, and expansion joints.

AHORRO DE COSTOS: ISCO PP-RCT reduce la expansión térmica hasta en un 70 por ciento, lo que reduce el número de bucles de expansión, las compensaciones de codo, y las juntas de expansión.

www.isco-pipe.com/PPRCT

45° LATERAL WYE FABRICATED

Yes Laterales 45°
Fabricadas



DR	17	11	9	7
Pressure Rating Resistencia a la Presión	42 psi	67 psi	84 psi	112 psi

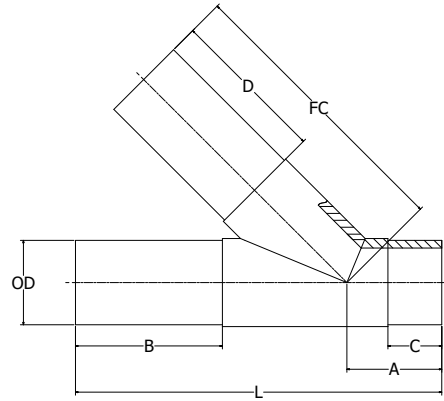
Nominal Size (in) Tamaño nominal	OD (in)	A (in)	FC (in)	L (in)
2	2.375	6.3125	18	25
3	3.5	7.5	19.4375	25
4	4.5	6.8125	20.4375	26.5
6	6.625	7.75	29.25	35.5
8	8.625	9.6875	32.1875	40
10	10.75	10.125	37.25	50.5
12	12.75	10.5625	38.0625	54.6
14	14	18.875	50.875	64
16	16	22.3125	57.3125	73
18	18	22.75	57.75	73
20	20	26.125	91.125	109
22	22	26.5625	91.5625	109
24	24	27	92	109
28	28	48	100	156
30	30	48	100	156
32	32	48	100	156
36	36	47.9375	100	156
42	42	68	125	193
48	48	68.0625	125	193
54	54	68	125	193
63	63	68.0625	125	193

1. Some size/DR combinations may have limited availability.
2. Thinner DR fittings may not be available in some sizes.

1. Algunos Tamaño / DR Combinaciones puede tener disponibilidad limitada.
2. Accesorios DR más delgadas pueden no estar disponibles en algunos tamaños

45° LATERAL WYE MOLDED

Yes Laterales 45° Moldeado



DR	17	11
Pressure Rating Resistencia a la Presión	125 psi	200 psi

Nominal Size (in) Tamaño nominal	OD (in)	A (in)	FC (in)	L (in)	B (in)	C (in)	D (in)
2	2.375	5.7719	13.5919	23.74	12.5	3.5	9
3	3.5	7.5	13.8249	24.56	11	4.75	8
4	4.5	6.8125	21.532	28.5	14	4.5	13
6	6.625	7.75	27.3721	34.45	16.5	5	16
8	8.625	9.6875	29.3463	37.4	15	5.5	16

1. Some size/DR combinations may have limited availability.

1. Algunos Tamaño / DR Combinaciones puede tener disponibilidad limitada.



ISCO IN ACTION

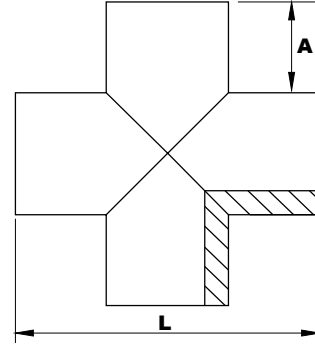
ISCO supplied HDPE, fusion equipment and technicians, and expertise for a record-breaking, award-winning HDD pull in historic Miami Beach, Florida. The 3,000 and 1,200 pulls saved a sanitary force main from catastrophic failure.

ISCO suministró HDPE, equipos y técnicos de fusión, y experiencia para una histórica y premiada unidad de disco duro en la histórica Miami Beach, Florida. Los 3.000 y 1.200 tirones salvaron una fuerza sanitaria principal de una falla catastrófica.

<http://www.isco-pipe.com/miami-hdd/>

CROSS FABRICATED

Cruz Fabricada

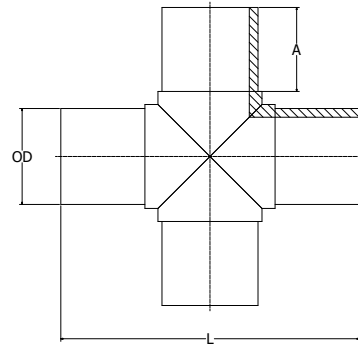


DR	17	11	9	7
Pressure Rating Resistencia a la Presión	63 psi	120 psi	150 psi	200 psi

Nominal Size (in) Tamaño nominal	OD (in)	A (in)	L (in)
2	2.375	3.4375	9.25
3	3.5	4.165	11.83
4	4.5	5	14.5
6	6.625	5.7525	18.13
8	8.625	7.4375	23.5
10	10.75	6.5	23.75
12	12.75	8	28.75
14	14	8	30
16	16	8	32
18	18	10	38
20	20	10	40
22	22	10	42
24	24	10	44
26	26	14	54
28	28	14	56
30	30	14	58
32	32	14	60
34	34	20	74
36	36	20	76
42	42	20	82
48	48	20	88
54	54	20	94

CROSS MOLDED

Cruz Moldeado



DR	17	11	9
Pressure Rating Resistencia a la Presión	125 psi	200 psi	250 psi

Nominal Size (in) Tamaño nominal	OD (in)	A (in)	L (in)
2	2.375	2.64	8.96
3	3.5	3.54	11.81
4	4.5	3.94	13.98



ISCO IN ACTION

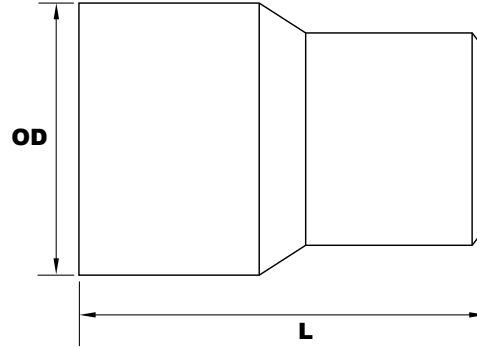
In Big Lake, Texas, ISCO built a dependable water transmission line reaching from a well field to the city. The 105,000 feet of HDPE pipe and fittings will provide the city with a reliable source of water in drought conditions.

En Big Lake, Texas, ISCO construyó una línea de transmisión de agua confiable que abarca desde un campo de pozo hasta la ciudad. Los 105,000 pies de tubería y accesorios de HDPE le proporcionarán a la ciudad una fuente confiable de agua en condiciones de sequía.

<http://www.isco-pipe.com/big-lake/>

END CAP MOLDED

Tapa De Extremo Moleada



DR	17	11	9	7
Pressure Rating Resistencia a la Presión	125 psi	200 psi	250 psi	333 psi

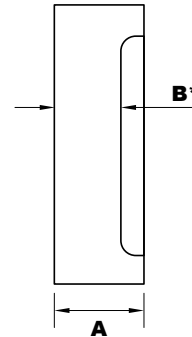
Nominal Size (in) Tamaño nominal	OD (in)	DR (in)	L (in)
3/4	1.05	11	2.08
1	1.315	11	2.14
1-1/4	1.66	11	2.35
1-1/2	1.9	11	2.55
2	2.375	17	2.94
		11	2.94
		9	2.94
		7	2.94
3	3.5	17	7.33
		11	7.33
		9	7.33
		7	7.33
4	4.5	17	7.56
		11	7.56
		9	7.38
		7	7.38
6	6.625	17	6.19
		11	6.19
		9	10.52
		7	10.52
8	8.625	17	8
		11	8
		9	12.25
		7	12.25
10	10.75	17	10.05
		11	10.05
12	12.75	17	12.25
		11	12.25

1. Some end caps may have reduced section on end, shape varies.

1. Algunas tapas pueden tener una sección reducida en el extremo, la forma varía.

END CAP - FABRICATED

Tapa De Extremo



*B value varies on pressure rating.
*B valor varía en la posición de la presión.

Feedstock DR	32.5	26	21	17	13.5	11	9	7
Pressure Rating	63 psi	80 psi	100 psi	125 psi	160 psi	200 psi	250 psi	333 psi
EDR	32.5	26	21	17	13.5	11	9	7

Nominal Size (in) Tamaño nominal	OD (in)	DR Range Rango de RD	A (in)
10	10.75	7-32.5	4
12	12.75	7-32.5	4
14	14	7-32.5	4
16	16	7-9	6
		11-32.5	4
18	18	7-13.5	6
		15.5-32.5	4
20	20	7-17	6
		21-32.5	4
22	22	7-21	6
		26-32.5	4
24	24	7-21	6
		26-32.5	4
26	26	*	4-6
28	28	*	4-6
30	30	*	4-6
32	32	*	4-6
34	34	*	4-6
36	36	*	4-6
40	40	*	4-6
42	42	*	4-6
48	48	*	4-6
54	54	*	4-6

* Reduced pressure capacity may apply to sizes 26-inch and larger. Inquire with ISCO technical department for specific pressure capacity.

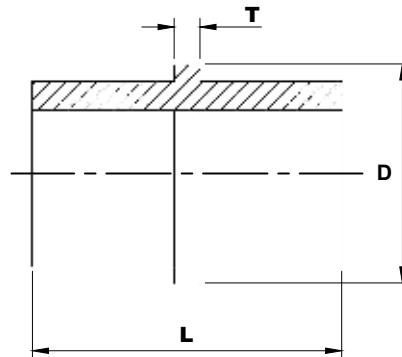
1. Some size/DR combinations may have limited availability.
2. EDR (Equivalent Dimensional Ratio) - The EDR specified is the DR of the piping system for which the fabricated fitting is intended to be butt fused.

* Capacidad de presión reducida puede aplicarse a los tamaños de 26 pulgadas y más grandes. Pregunte a su representante ISCO para más información.

1. Algunos Tamaño / DR Combinaciones puede tener disponibilidad limitada.
2. EDR (Ratio Dimensional Equivalente) - El EDR especificado es el DR del sistema de tuberías para que el accesorio fabricado pueda ser fusionado a tope.

WALL ANCHOR (FORCE TRANSFER / RESTRAINT)

Ancla De Pared (Transferencia/ Restricción De Fuerza)



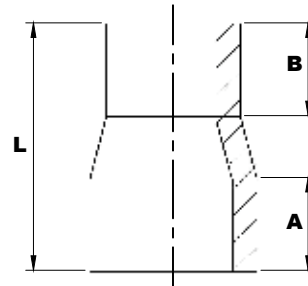
DR	32.5	26	21	17	15.5	13.5	11	9	7
Pressure Rating Resistencia a la Presión	63 psi	80 psi	100 psi	125 psi	138 psi	160 psi	200 psi	250 psi	333 psi

Nominal Size (in) Tamaño nominal	OD (in)	DR	L (in)	T (in)	D (in)
3/4	1.05	11	12	1	1.9
1	1.315	11	12	1	2.375
1-1/4	1.66	11	12	1	2.75
1-1/2	1.9	11	12	1	3.125
2	2.375	9, 11	12	1	3.5
3	3.5	9, 11	12	1	4.8
4	4.5	9, 11, 17	12	1	6.625
6	6.625	9, 11, 17, 26	16	1.1	8.625
8	8.625	9, 11, 17, 26	16	1.2500	10.75
10	10.75	9, 11, 17, 26	18	1.5	12.75
12	12.75	9, 11, 17, 26	18	1.5	16
14	14	7	24	2.4	17.4
		11, 17, 32.5	24	1.5	17.4
16	16	7	24	2.8	20
		11, 17, 32.5	24	1.8	20
18	18	7	24	3.1	21.6
		11, 17, 32.5	24	2	21.6
20	20	7	24	3.5	24
		11, 17, 32.5	24	2	24
22	22	7	24	3.8	25.8
		11	24	2.3	25.8
		17	24	1.7	25.8
		32.5	24	1	25.8
24	24	7	24	4.1	28
		11	24	2.5	28
		17	24	1.8	28
26	26	32.5	24	1.1	28
		11	30	2.7	30
		17	30	1.9	30
		26	30	1.4	30
32.5	30	32.5	30	1.1	30

Nominal Size (in) Tamaño nominal	OD (in)	DR	L (in)	T (in)	D (in)
28	28	11	30	2.9	32
		17	30	2.1	32
		26	30	1.5	32
		32.5	30	1.2	32
30	30	11	30	3.1	34
		17	30	2.2	34
		26	30	1.6	34
		32.5	30	1.3	34
32	32	11	30	3.3	36
		17	30	2.4	36
		26	30	1.7	36
		32.5	30	1.4	36
36	36	11	30	3.7	40.8
		17	30	2.7	40.8
		26	30	1.9	40.8
		32.5	30	1.6	40.8
42	42	17	42	3.1	48
		21	42	2.6	48
		26	42	2.2	48
		32.5	42	1.8	48
48	48	17	42	3.6	54
		21	42	3	54
		26	42	2.5	54
		32.5	42	2.1	54
54	54	21	42	3.4	60
		26	42	2.8	60
		32.5	42	2.3	60

CONCENTRIC REDUCER

Reductor Concéntrico



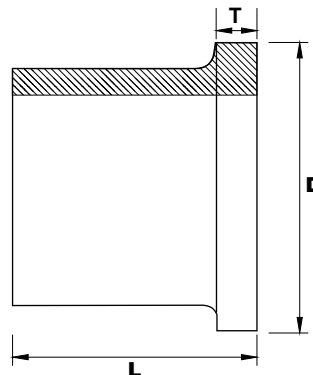
DR	32.5	26	21	17	15.5	13.5	11	9	7
Pressure Rating Resistencia a la Presión	63 psi	80 psi	100 psi	125 psi	138 psi	160 psi	200 psi	250 psi	333 psi

Nominal Size (in)	OD1 (in)	OD2 (in)	DR	A (in)	B (in)	L (in)
1 x 1/2	1.315	0.84	11	1.5	1.42	4.11
1 x 3/4	1.315	1.05	11	1.5	1.75	4.5
1-1/4 x 1	1.66	1.315	11	1.86	1.92	4.37
1-1/2 x 3/4	1.9	1.05	9,11	3.675	1.475	6.325
1-1/2 x 1	1.9	1.315	9,11	3.7	1.35	6.35
1-1/2 x 1-1/4	1.9	1.66	9,11	1.375	4.5	7.3
2 x 3/4	2.375	1.05	9,11	2.75	1.425	5.975
2 x 1	2.375	1.315	7,9,11	3	1.525	6.15
2 x 1-1/4	2.375	1.66	9,11,17	2.975	2.275	6.225
2 x 1-1/2	2.375	1.9	9,11,17	3.125	2.8	7.2
3 x 2	3.5	2.375	11,17	3.25	2.63	7.15
			9	3.35	2.56	7.15
			7	3.2	2.6	6.68
4 x 2	4.5	2.375	11,17	3.38	2.75	7.88
			9	3	3	11.87
			7	2.85	2.75	7.19
4 x 3	4.5	3.5	11,17	3.38	3.25	7.88
			9	3.13	3.13	8.62
			7	2.83	2.6	6.38
5 x 4	5.563	4.5	9,11,17	2.3	1.6	4.25
6 x 3	6.625	3.5	11,17	5.06	3.78	11.18
6 x 4	6.625	4.5	11,17	4.38	3.75	9.25
			9	4.22	3.75	9.13
			7	4	4	8
6 x 5	6.625	5.563	9,11,17	4.8	4.15	11.2
8 x 4	8.625	4.5	9,11,17	4.65	3.55	11.425
8 x 6	8.625	6.625	11,17	5.06	4.88	11.75
			9	5	4.64	10.7
			7	4	4	8
10 x 6	10.75	6.625	7,9,11,17	6	6	12
10 x 8	10.75	8.625	11,17	6.5	6.5	15
			9	6	5.95	15
			7	6	6	12

Nominal Size (in)	OD1 (in)	OD2 (in)	DR	A (in)	B (in)	L (in)
12 x 8	12.75	8.625	9,11,17	6.65	6.55	15
12 x 10	12.75	10.75	11,17	6.5	6.5	15.25
			9	6	6	16
			7	6	6	12
14 x 10	14	10.75	7-32.5	7	7	14
14 x 12	14	12.75	7-32.5	7	7	14
16 x 12	16	12.75	7-32.5	7	7	14
16 x 14	16	14	7-32.5	7	7	14
18 x 12	18	12.75	7-32.5	7	7	14
18 x 14	18	14	7-32.5	7	7	14
18 x 16	18	16	7-32.5	7	7	14
20 x 18	20	18	7-32.5	7	7	14
22 x 20	22	20	7-32.5	7	7	14
24 x 18	24	18	7-32.5	9	9	18
24 x 20	24	20	7-32.5	9	9	18
24 x 22	24	22	7-32.5	9	9	18
26 x 24	26	24	7-32.5	9	9	18
28 x 26	28	26	9-32.5	9	9	18
30 x 24	30	24	9-32.5	9	9	18
30 x 28	30	28	9-32.5	9	9	18
32 x 30	32	30	9-32.5	9	9	18
34 x 32	34	32	9-32.5	9	9	18
36 x 30	36	30	9-32.5	9	9	18
36 x 32	36	32	9-32.5	9	9	18
36 x 34	36	34	9-32.5	9	9	18
42 x 36	42	36	9-32.5	15	15	30
48 x 42	48	42	9-32.5	15	15	30
54 x 48	54	48	9-32.5	15	15	30
63 x 54	63	54	9-32.5	16.5	16.5	37.5

FLANGE ADAPTER

Adaptador De Brida



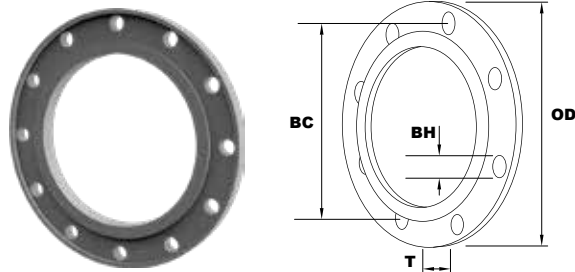
DR	32.5	26	21	17	15.5	13.5	11	9	7
Pressure Rating Resistencia a la Presión	63 psi	80 psi	100 psi	125 psi	138 psi	160 psi	200 psi	250 psi	333 psi

Nominal Size (in) Tamaño nominal	OD (in)	D (in)	L (in)	7	9	11	13.5	15.5	17	21	26	32.5
				T (in)	T (in)	T (in)	T (in)	T (in)	T (in)	T (in)	T (in)	T (in)
3/4	1.05	2	4	0.2	0.2	0.2	-	-	-	-	-	-
1	1.315	2.37	4	0.21	0.21	0.21	-	-	-	-	-	-
1-1/4	1.66	2.75	4	0.25	0.25	0.25	-	-	-	-	-	-
1-1/2	1.9	3.12	4	0.3	0.3	0.3	-	-	-	-	-	-
2	2.375	4	6	0.504	0.504	0.45	0.45	0.45	0.45	0.45	0.45	0.45
3	3.5	5	6	0.7	0.7	0.67	0.67	0.67	0.67	0.67	0.67	0.67
4	4.5	6.598	6	1.12	1.12	0.896	0.896	0.896	0.896	0.896	0.896	0.896
6	6.625	8.5	8	1.344	1.344	0.895	0.895	0.895	0.895	0.895	0.895	0.895
8	8.625	10.598	9	1.82	1.82	1.12	1.12	1.12	1.12	1.12	1.12	1.12
10	10.75	12.799	10.75	2.24	1.68	1.455	1.455	1.455	1.434	1.01	1.01	1.01
12	12.75	15.252	11	2.549	2.1	1.725	1.725	1.725	1.725	1.12	1.12	1.12
14	14	17.5	11	2.848	2.24	1.905	1.905	1.905	1.82	1.23	1.23	1.23
16	16	20	12	3.25	2.5	2.13	2.13	2.13	2.13	1.345	1.345	1.345
18	18	21.098	12	4.108	2.75	2.35	2.35	2.35	2.24	1.4	1.4	1.4
20	20	23.5	12	3.88	3.74	2.55	2.55	2.55	2.55	1.557	1.557	1.557
22	22	25.6	12	4.188	4.17	2.75	2.75	2.75	2.75	1.702	1.702	1.702
24	24	27.9	14	4.61	4.61	3.15	3.15	3.15	3	1.867	1.867	1.867
26	26	29.75	14	4.893	4.893	3.205	3.205	3.205	3.205	1.916	1.916	1.916
28	28	32	14	5.25	5.25	3.432	3.432	3.432	3.432	2.063	2.063	2.063
30	30	34	14	5.607	5.607	3.659	3.659	3.659	3.659	2.211	2.211	2.211
32	32	36.125	14	-	5.964	3.886	3.886	3.886	3.886	2.355	2.355	2.355
34	34	38.125	14	-	6.321	4.114	4.114	4.114	4.114	2.487	2.487	2.487
36	36	40.5	14	-	6.679	4.341	4.341	4.341	4.341	2.618	2.618	2.618
42	42	47.125	21	-	-	5.023	5.023	5.023	5.023	3.013	3.013	3.013
48	48	53.5	21	-	-	5.75	5.705	5.705	5.705	3.408	3.408	3.408
54	54	59.625	21	-	-	-	-	-	6.386	3.803	3.803	3.803
63	63	66.79	21	-	-	-	-	-	7.409	4.395	4.395	4.395

1. 20" DR 7 L = 12.75"; 22" DR 7 L = 13"; 36" DR 9 L = 16.5"

BACK-UP RING - DUCTILE IRON FOR USE WITH FLANGE ADAPTER

Anillo De Respaldo- De Hierro Dúctil Para Uso Con El Adapta- dor De Brida



MATES TO FLANGES MADE TO THE FOLLOWING STANDARD: Se conecta a bridas hechas a las siguientes normas:			
Standard Estándar	Class Clase	Type Tipo	Size Range Margen de Tamaños
ASME/ANSI B16.5	150	-	1/2" - 24"
ASME/ANSI B16.47 Series A	150	-	26" - 60"
ASME/ANSI B16.1	125	-	All
AWWWA C 207	B, D, E (hub flanges) B, D, E (bridas de núcleo)	B, D, E (rings, blind flanges) B, D, E (anillos, brida ciega)	All
EN 1759-1 (BS, DIN, and UNE)	150	-	1/2" - 24"

Nominal Size (in)	Pipe OD (in)	DR	Pressure Rating (psi)	OD (in)	BC (in)	BH (in)	T (in)	Bolt # Perno #
3/4	1.05	7	335	3.88	2.75	0.625	0.5	4
1	1.315	7	335	4.25	3.13	0.625	0.56	4
1-1/4	1.66	7	335	4.63	3.5	0.625	0.63	4
1-1/2	1.9	7	335	5	3.88	0.625	0.69	4
2	2.375	7	335	6	4.75	0.75	0.75	4
		11	200	6	4.75	0.75	0.5	4
3	3.5	7	335	7.5	6	0.75	0.94	4
		11	200	7.5	6	0.75	0.53	4
4	4.5	7	335	9	7.5	0.75	0.94	8
		11	200	9	7.5	0.75	0.55	8
6	6.625	7	335	11	9.5	0.875	1	8
		11	200	11	9.5	0.875	0.63	8
8	8.625	7	335	13.5	11.75	0.875	1.12	8
		11	200	13.5	11.75	0.875	0.85	8
10	10.75	7	335	16	14.25	1	1.19	12
		11	200	16	14.25	1	0.98	12
12	12.75	7	335	19	17	1	1.5	12
		11	200	19	17	1	1.25	12
14	14	7	335	21	18.75	1.125	1.63	12
		11	200	21	18.75	1.125	1.38	12
16	16	7	335	23.5	21.25	1.125	1.88	16
		11	200	23.5	21.25	1.125	1.65	16
18	18	7	335	25	22.75	1.25	1.9	16
		11	200	25	22.75	1.25	1.67	16
20	20	7	335	27.5	25	1.25	2.125	20
		11	200	27.5	25	1.25	1.81	20
22	22	7	335	29.5	27.25	1.375	2.3	20
		11	200	29.5	27.25	1.375	2	20
24	24	7	335	32	29.5	1.375	2.5	20
		9	250	32	29.5	1.375	2.13	20
		11	200	32	29.5	1.375	2.17	20
		17	125	32	29.5	1.375	1.95	20

Nominal Size (in)	Pipe OD (in)	DR	Pressure Rating (psi)	OD (in)	BC (in)	BH (in)	T (in)	Bolt # Perno #
26	26	7	335	34.25	31.75	1.375	2.53	24
		11	200	34.25	31.75	1.375	2.38	24
		17	125	34.25	31.75	1.375	2	24
28	28	9	250	36.5	34	1.375	2.6	28
		11	200	36.5	34	1.375	2.5	28
		17	125	36.5	34	1.375	2.3	28
30	30	9	250	38.75	36	1.375	2.8	28
		11	200	38.75	36	1.375	2.6	28
		17	125	38.75	36	1.375	2.28	28
		26	80	38.75	36	1.375	2.06	28
32	32	9	250	41.75	38.5	1.63	3	28
		11	200	41.75	38.5	1.63	2.75	28
		26	80	41.75	38.5	1.63	2.12	28
34	34	11	200	43.75	40.5	1.63	2.93	32
		17	125	43.75	40.5	1.63	2.44	32
		26	80	43.75	40.5	1.63	2.14	32
36	36	9	250	46	42.75	1.63	3.8	32
		11	200	46	42.75	1.63	3.03	32
		17	125	46	42.75	1.63	2.75	32
		26	80	46	42.75	1.63	2.5	32
42	42	11	200	53	49.5	1.63	4.06	36
		13.5	160	53	49.5	1.63	3.66	36
		21	100	53	49.5	1.63	3	36
48	48	11	200	59.5	56	1.63	4.53	44
		17	125	59.5	56	1.60	3.94	44
		26	80	59.5	56	1.63	3.5	44
54	54	17	125	66.25	62.75	1.88	4	44
		26	80	66.25	62.75	1.88	3.75	44
63	63	17	125	73	69.25	1.88	3.15	52
		26	80	73	69.25	1.88	2.8	52

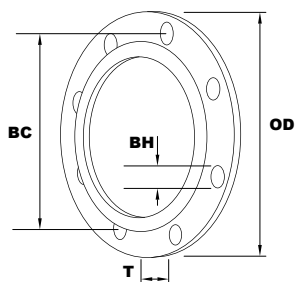
1. Standard surface treatment is painted primer. Optional surface treatments are available as galvanized, epoxy-coated, or powder-coated. Availabilities may be extended.

1. Tratamiento de la superficie Standard está pintado de imprimación. Tratamientos superficiales opcionales están disponibles como galvanizado, recubierto de polvo epoxi-recubiertos o. Disponibilidades podrán prorrogarse.

BACK-UP RING - DUCTILE IRON

FOR USE WITH FLANGE ADAPTER - MADE IN USA

Anillo De Respaldo -
Acero Inoxidable
Para Uso Con El Adaptador De Brida



MATES TO FLANGES MADE TO THE FOLLOWING STANDARD: <i>Se conecta a bridas hechas a las siguientes normas:</i>			
Standard Estándar	Class Clase	Type Tipo	Size Range Margen de Tamaños
ASME/ANSI B16.5	150	-	1/2" - 24"
ASME/ANSI B16.47 Series A	150	-	26" - 60"
ASME/ANSI B16.1	125	-	All
AWWWA C 207	B, D, E (hub flanges) B, D, E (bridas de núcleo)	B, D, E (rings, blind flanges) B, D, E (anillos, brida ciega)	All
EN 1759-1 (BS, DIN, and UNE)	150	-	1/2" - 24"

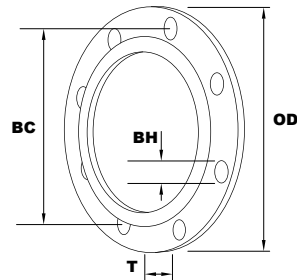
Nominal Size (in)	Pipe OD (in)	Pressure Rating (psi)	OD (in)	BC (in)	BH (in)	T (in)	Bolt # Perno #
2	2.375	335	6	4.75	0.75	0.781	4
3	3.5	335	7.50	6	0.75	0.986	4
4	4.5	335	8.938	7.5	0.75	0.982	8
6	6.625	335	10.875	9.5	0.875	1.046	8
8	8.625	335	13.375	11.75	0.875	1.175	8
10	10.75	335	15.875	14.25	1	1.243	12
12	12.75	335	18.875	17	1	1.555	12
14	14	335	20.875	18.75	1.125	1.693	12
16	16	335	23.375	21.25	1.125	1.909	16
18	18	335	25.125	22.75	1.25	2.076	16
20	20	335	27.375	25	1.25	2.308	20
22	22	335	30.125	27.25	1.375	2.648	20
24	24	335	32.125	29.50	1.375	2.648	20

1. Standard surface treatment is painted primer. Optional surface treatments are available as galvanized, epoxy-coated, or powder-coated. Availabilities may be extended.

1. Tratamiento de la superficie Standard está pintado de imprimación. Tratamientos superficiales opcionales están disponibles como galvanizado, recubierto de polvo epoxi-recubiertos o. Disponibilidades podrán prorrogarse.

BACK-UP RING - STAINLESS STEEL FOR USE WITH FLANGE ADAPTER

Anillo De Respaldo- De Acero Inoxidable Para Uso Con El Adaptador De Brida



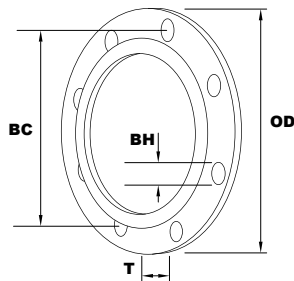
MATES TO FLANGES MADE TO THE FOLLOWING STANDARD: <i>Se conecta a bridas hechas a las siguientes normas:</i>			
Standard Estándar	Class Clase	Type Tipo	Size Range Margen de Tamaños
ASME/ANSI B16.5	150	-	1/2" - 24"
ASME/ANSI B16.47 Series A	150	-	26" - 60"
ASME/ANSI B16.1	125	-	All
AWWWA C 207	B, D, E (hub flanges) B, D, E (bridas de núcleo)	B, D, E (rings, blind flanges) B, D, E (anillos, brida ciega)	All
EN 1759-1 (BS, DIN, and UNE)	150	-	1/2" - 24"

Nominal Size (in) Tamaño nominal	Pipe OD (in)	DR	Pressure Rating Resistencia a la Presión	OD (in)	BC (in)	BH (in)	T (in)	Bolt # Perno #
1	1.315	7	335	4.25	3.13	0.625	0.56	4
1-1/2	1.9	7	335	5	3.88	0.625	0.69	4
2	2.375	7	335	6	4.75	0.75	0.75	4
		11	200	6	4.75	0.75	0.4	4
3	3.5	7	335	7.5	6	0.75	0.94	4
		13.5	160	7.5	6	0.75	0.4	4
4	4.5	7	335	9	7.5	0.75	0.94	8
		13.5	160	9	7.5	0.75	0.5	8
6	6.625	7	335	11	9.5	0.875	1	8
		13.5	160	11	9.5	0.875	0.6	8
8	8.625	7	335	13.5	11.75	0.875	1.12	8
		13.5	160	13.5	11.75	0.875	0.7	8
10	10.75	7	335	16	14.25	1	1.34	12
		13.5	160	16	14.25	1	0.9	12
12	12.75	7	335	19	17	1	1.77	12
		11	200	19	17	1	1.25	12
		13.5	160	19	17	1	1.05	12
14	14	7	335	21	18.75	1.125	1.89	12
		11	200	21	18.75	1.125	1.61	12
		17	125	21	18.75	1.125	1.13	12
16	16	7	335	23.5	21.25	1.125	1.97	16
		11	200	23.5	21.25	1.125	1.89	16
		13.5	160	23.5	21.25	1.125	1.44	16
		17	125	23.5	21.25	1.125	1.25	16
18	18	7	335	25	22.75	1.25	2.17	16
		11	200	25	22.75	1.25	1.56	16
		21	100	25	22.75	1.25	1.34	16
20	20	7	335	27.5	25	1.25	2.32	20
		11	200	27.5	25	1.25	2.15	20
		21	100	27.5	25	1.25	1.47	20

Nominal Size (in) Tamaño nominal	Pipe OD (in)	DR	Pressure Rating Resistencia a la Presión	OD (in)	BC (in)	BH (in)	T (in)	Bolt # Perno #
22	22	7	335	29.5	27.25	1.375	2.48	20
		11	200	29.5	27.25	1.375	2.25	20
		21	100	29.5	27.25	1.375	1.54	20
24	24	7	335	31.73	29.5	1.375	2.72	20
		11	200	32	29.5	1.375	2.5	20
		26	80	32	29.5	1.375	1.6	20
26	26	11	200	34.25	31.75	1.375	2.5	24
		21	100	34.25	31.75	1.375	2.2	24
28	28	7	335	36.5	34	1.375	4.03	28
		11	200	36.5	34	1.375	2.68	28
		21	100	36.5	34	1.375	2.3	28
30	30	7	335	38.75	36	1.375	4.02	28
		13.5	160	38.75	36	1.375	2.75	28
		26	80	38.75	36	1.375	2.18	28
32	32	11	200	41.75	38.5	1.63	3.35	28
		26	80	41.75	38.5	1.63	2.36	28
34	34	11	200	43.75	40.5	1.63	3.25	32
		17	125	43.75	40.5	1.63	2.95	32
36	36	11	200	46	42.75	1.63	3.8	32
		17	125	46	42.75	1.63	3	32
		32.5	65	46	42.75	1.63	2.35	32
42	42	11	200	53	49.5	1.63	5.51	36
		21	100	53	49.5	1.63	3.25	36
48	48	11	200	59.5	56	1.63	5.6	44
		26	80	59.5	56	1.63	3.5	44
54	54	26	80	66.25	62.75	1.88	3.86	44
63	63	21	100	73	69.25	1.88	4.1	52

BACK-UP RING - POLYPROPYLENE ENCAPSULATED DUCTILE IRON

Anillo De Respaldo- De HD
(Hierro Dúctil) Recubierto De PP
(Polipropileno)
Para Uso Con El Adaptador De
Brida

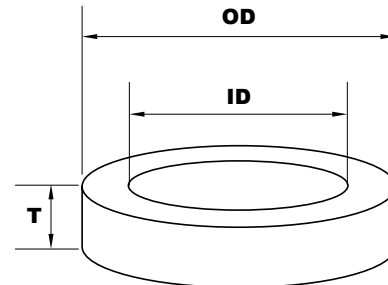


MATES TO FLANGES MADE TO THE FOLLOWING STANDARD: <i>Se conecta a bridas hechas a las siguientes normas:</i>			
Standard Estándar	Class Clase	Type Tipo	Size Range Margen de Tamaños
ASME/ANSI B16.5	150	-	1/2"- 24"
ASME/ANSI B16.47 Series A	150	-	26"- 60"
ASME/ANSI B16.1	125	-	All
AWWWA C 207	B, D, E (hub flanges) B, D, E (bridas de núcleo)	B, D, E (rings, blind flanges) B, D, E (anillos, brida ciega)	All
EN 1759-1 (BS, DIN, and UNE)	150	-	1/2"- 24"

Nominal Size (in) Tamaño nominal	Pipe OD (in)	DR	Pressure Rating Resistencia a la Presión	OD (in)	BC (in)	BH (in)	T (in)	Bolt # Perno #
2	2.375	7	335	6.46	4.75	0.75	0.71	4
		13.5	160	6.5	4.75	0.75	0.71	4
3	3.5	7	335	7.72	6	0.75	0.73	4
		13.5	160	7.8	6	0.75	0.71	4
4	4.5	7	335	9.33	7.5	0.75	0.98	8
		13.5	160	9.21	7.5	0.75	0.71	8
6	6.625	7	335	11.69	9.5	0.87	1.18	8
		13.5	160	11.57	9.5	0.87	0.79	8
8	8.625	7	335	13.94	11.75	0.87	1.34	8
		13.5	160	13.86	11.75	0.87	1.1	8
10	10.75	7	335	16.73	14.25	1	1.52	12
		13.5	160	16.61	14.25	1.02	1.22	12
12	12.75	7	335	19.57	17	1	2.01	12
		13.5	160	19.37	17	1.02	1.61	12
14	14	7	335	21.34	18.75	1.14	2.05	12
		13.5	160	21.26	18.75	1.14	1.61	12
16	16	7	335	23.9	21.25	1.14	2.44	16
		13.5	160	23.82	21.25	1.14	1.75	16
18	18	7	335	25.51	22.75	1.25	2.44	16
		13.5	160	25.51	22.75	1.26	1.91	16
20	20	7	335	27.99	25	1.25	2.68	20
		13.5	160	27.87	25	1.26	2.13	20
22	22	7	335	30.31	27.25	1.38	3.19	20
24	24	7	335	32.52	29.5	1.38	3.19	20
		13.5	160	32.52	29.5	1.38	2.24	20
28	28	7	335	37.20	34	1.38	3.9	28
		13.5	160	36.95	34	1.38	2.99	28
30	30	7	335	39.21	36	1.38	3.9	28
		13.5	160	39.45	36	1.38	3.13	28
36	36	13.5	160	46.65	42.75	1.61	3.86	32

VALVE SPACER

Espaciador De Válvula



Nominal Size (in) Tamaño nominal	OD (in)	ID (in)	T (in)
2	3.5	2.72	2
3	4.8	3.6	2
4	6.625	5.15	2
6	8.625	6.625	2
8	10.75	8.625	2
10	13	10.75	2
12	15.25	12.45	2
14	17.4	14	2
16	20	16	2
18	21.1	17.25	2
20	23.5	19.25	2
24	28	22.75	3

1. Larger sizes available as non-standard offering. Dimensions based on actual valve and flange combinations. Check with your ISCO technical representative for pressure requirements above 160 psi.

1. Tamaños más grandes disponibles como oferta no estándar. Dimensiones en base a combinaciones de válvulas y bridas reales. Consulte con su representante de la ISCO para los requisitos de calificación de presión por encima de 160 psi.



ISCO IN ACTION

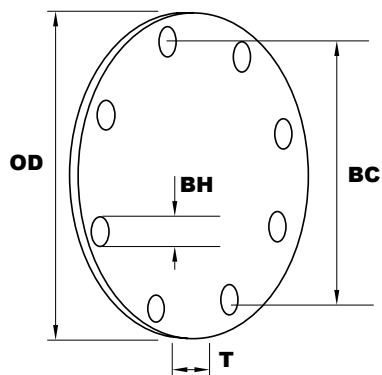
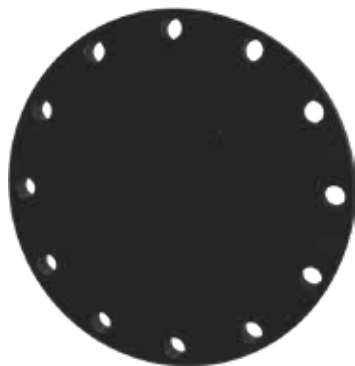
HDPE offers economic benefits and construction advantages that other pipe materials cannot match. That's why a Dalton, Georgia utility company relied on ISCO to upgrade potable and wastewater systems.

La tubería HDPE ofrece beneficios económicos y ventajas de construcción que otros materiales de tuberías no pueden igualar. Es por esto que una empresa de servicios públicos de Dalton, Georgia, confió en ISCO para actualizar sus acueductos de agua potable y aguas residuales.

www.isco-pipe.com/DaltonGA

BLIND FLANGE HDPE AND PVC

Brida Ciega De HDPE Y PVC



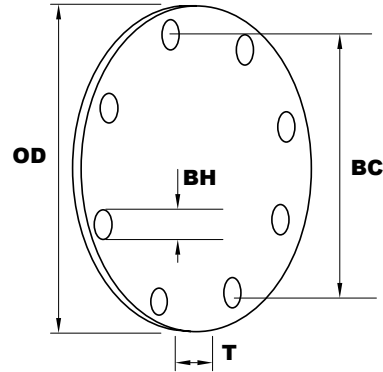
Nominal Size (in) Tamaño nominal	OD (in)	BC (in)	BH (in)	T (in)	Bolt # Perno #
3/4	3.875	2.75	0.625	1	4
1	4.25	3.13	0.625	1	4
1-1/4	4.625	3.5	0.625	1	4
1-1/2	5	3.88	0.625	1	4
2	6	4.75	0.750	1	4
3	7.5	6	0.750	1	4
4	9	7.5	0.750	1	8
6	11	9.5	0.875	1	8
8	13.5	11.75	0.875	1	8
10	16	14.25	1	1	12
12	19	17	1	1	12
14	21	18.75	1.125	1	12
16	23.5	21.25	1.125	1	16
18	25	22.75	1.25	1	16
20	27.5	25	1.25	1	20
22	29.5	27.25	1.375	1	20
24	32	29.5	1.375	1	20
26	34.25	31.75	1.375	1	24
28	36.5	34	1.375	1	28
30	38.75	36	1.375	1	28
32	41.75	38.5	1.625	1	28
36	46	42.75	1.625	1	32
40	50.75	47.25	1.625	1	36
42	53	49.5	1.625	1	36
48	59.5	56	1.625	1	44
54	66.25	62.75	1.875	1.5	44
63	73	69.25	1.875	1.5	52

1. Bolt circle for IPS Blind Flanges are the same for DIPS Blind Flanges 24" and smaller.
2. HDPE and PVC Blinds are not rated for full pressure above 6".

1. La circunferencia de los pernos en las bridas ciegas ips es que el de las bridas ciegas dips de 24 pulgadas o menos.
2. Las bridas ciegas de hdpe y pvc por encima de 6 pulgadas no están categorizadas para presión máxima.

BLIND FLANGE STEEL

Brida Ciega De Acero



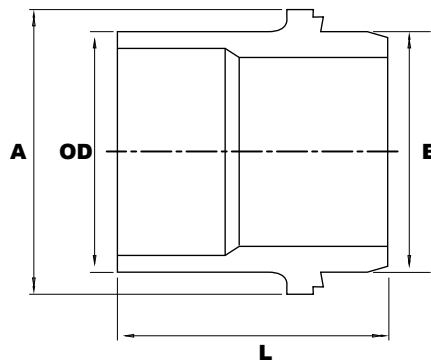
Nominal Size (in) Tamaño nominal	OD (in)	BC (in)	BH (in)	T (in)	Bolt # Perno #
1-1/2	5	3.88	0.625	0.63	4
2	6	4.75	0.75	0.63	4
3	7.5	6	0.75	0.63	4
4	9	7.5	0.75	0.63	8
5	10	8.5	0.875	0.63	8
6	11	9.5	0.875	0.69	8
8	13.5	11.75	0.875	0.69	8
10	16	14.25	1	0.69	12
12	19	17	1	0.81	12
14	21	18.75	1.125	0.94	12
16	23.5	21.25	1.125	1	16
18	25	22.75	1.25	1.06	16
20	27.5	25	1.25	1.13	20
22	29.5	27.25	1.375	1.19	20
24	32	29.5	1.375	1.25	20
26	34.25	31.75	1.375	1.31	24
28	36.5	34	1.375	1.31	28
30	38.75	36	1.375	1.38	28
32	41.75	38.5	1.625	1.5	28
36	46	42.75	1.625	1.63	32
40	50.75	47.25	1.625	1.63	36
42	53	49.5	1.625	1.75	36
48	59.5	56	1.625	1.75	44
54	66.25	62.75	1.875	2.13	44
63	73	69.25	1.875	2.25	52

1. Bolt circle for IPS Blind Flanges are the same for DIPS Blind Flanges 24" and smaller.
2. Steel Blinds may not be fully pressure rated above 10" depending on pipe (system) DR.

1. La circunferencia de los pernos en las bridas ciegas ips es que el de las bridas ciegas dips de 24 pulgadas o menos.
2. Las bridas ciegas de acero puede que no estén categorizadas para presión total por encima de 10 pulgadas dependiendo del dr de la tubería (sistema)

MJ (MECHANICAL JOINT) ADAPTER

Juego Adaptador De La Unión Mecánica (UM)

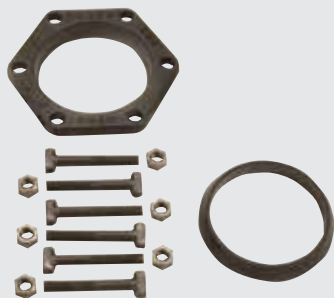


DR	17	11	9
Pressure Rating Resistencia a la Presión	125 psi	200 psi	250 psi

Nominal Size (in) Tamaño nominal	OD (in)	A (in)	B (in)	L (in)
2	2.375	3.5	2.5	8
3	3.5	5.37	3.96	8.5
4	4.5	6.63	4.8	8
6	6.625	8.63	6.9	9.5
8	8.625	10.75	9.05	11.5
10	10.75	12.75	11.1	13
12	12.75	15.25	13.2	13.5
14	14	17.5	15.3	13.5
16	16	20	17.4	14.5
18	18	22	19.5	16
20	20	24	21.6	16.5
24	24	28	25.8	18

1. MJ Adapter Kit available with or without stainless steel insert stiffener. Dimensions shown are for MJ Adapter with stiffener and dimensions for MJ Adapter without stiffener may vary.

1. El kit disponible con o sin refuerzo inserto de acero inoxidable. Las dimensiones indicadas son para UM con refuerzo y las dimensiones de la UM sin refuerzo puede variar.



MJ ADAPTER KIT Sold Separately

Kit Includes:

- Gasket
- T-Bolts and Nuts
- Metal Gland:
 - Included in 12-inch and smaller sizes, available as C110 (heavyweight) or C153 (lightweight)
 - C110 Metal Gland Sold separately for 14-inch and larger.

UM Adaptador Equipo (Se vende por separado)

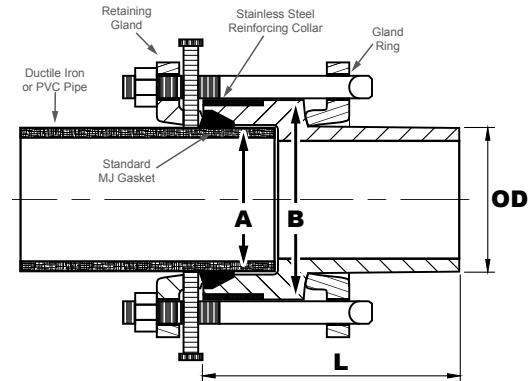
Incluye:

- junta
- T- tornillo y tuerca
- Glándula de metal:
 - Incluido en 12 pulgadas y tamaños más pequeños, disponible como C110 (peso pesado) del C153 (ligero)
 - Glándula C110 metal se vende por separado por 14 pulgadas y más grandes.

BELL MJ ADAPTER WITH KIT



Adaptador Tipo Campana De La UM Con Juego



DR	17	11	9
Pressure Rating Resistencia a la Presión	125 psi	200 psi	250 psi

Nominal Size (in) Tamaño nominal	OD (in)	A (in)	B (in)	L (in)
2	2.375	2.56	3.5	8
3	3.5	4.06	5.56	8.5
4	4.5	4.93	6.63	8.63
6	6.625	7.03	8.63	10.25
8	8.625	9.15	10.75	12
10	10.75	11.23	12.75	12.5
12	12.75	13.33	15.3	12.75
14	14	15.47	18	13.5
16	16	17.57	20	13.75
18	18	19.67	22	13.75
20	20	21.77	24	15
24	24	25.97	28	16



Bell MJ Adapter Kit Includes:

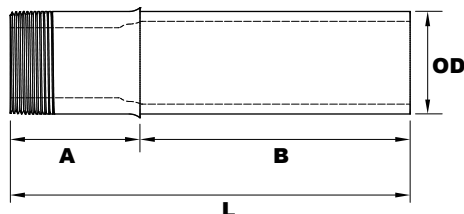
- HDPE Bell MJ Fitting with stainless, reinforced support ring
- Ductile iron, C110, heavy body gland ring
- Gasket
- Special Extra Long T-bolts, with nuts
- **Also Available:**
 - Mechanical Joint Restraint for PVC or Ductile Iron pipe. Specify pipe material at time of order.

ADAPTADOR TIPO CAMPANA DE LA UM CON JUEGO contiene:

- Accesorio HDPE tipo campana de la UM con anillo de soporte reforzado de acero inoxidable.
- Anillo grueso de la empaquetadura, de hierro dúctil C110.
- Empaque.
- Pernos en T especiales y extra-largos.
- También disponible:
 - Restricción de la junta mecánica para PVC o para tubería de hierro dúctil.

TRANSITION FITTING HDPE TO MALE NPT THREADED METAL

Accesorio Transición HDPE A NPT Macho Roscado



DR	17	11	9	7
Pressure Rating Resistencia a la Presión	125 psi	200 psi	250 psi	333 psi

Nominal Size (in) Tamaño nominal	OD (in)	A (in)	B (in)	L (in)
1/2	0.84	1.6	6.4	8
3/4	1.05	1.8	6.2	8
1	1.315	2	6	8
1-1/4	1.66	2.6	5.4	8
1-1/2	1.9	2.6	5.4	8
2	2.375	3	5	8
3	3.5	4	4	8
4	4.5	4	8	12
6	6.625	5	8	13
8	8.625	7	8	15
10	10.75	8	8	16
12	12.75	9	9	18

1. Available in Brass, Carbon Steel (Epoxy Coated), 304 and 316 Stainless Steel

1. Disponible en bronce, acero al carbono recubierto con Epoxy y acero inoxidable 304 y 316.



ISCO ONLINE AND ON-THE-GO

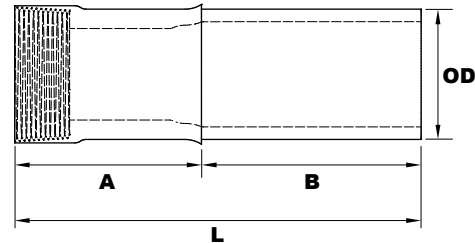
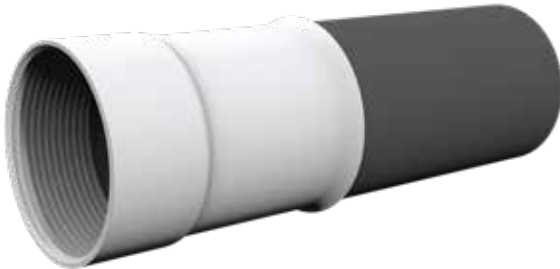
Find the resources you need by visiting isco-pipe.com on your desktop or mobile device.

ISCO en línea y en marcha: encuentre los recursos que necesita visitando isco-pipe.com en su dispositivo de escritorio o móvil.

www.isco-pipe.com

TRANSITION FITTING HDPE TO FEMALE THREADED METAL

Accesorio Transición HDPE A Femenino Roscado

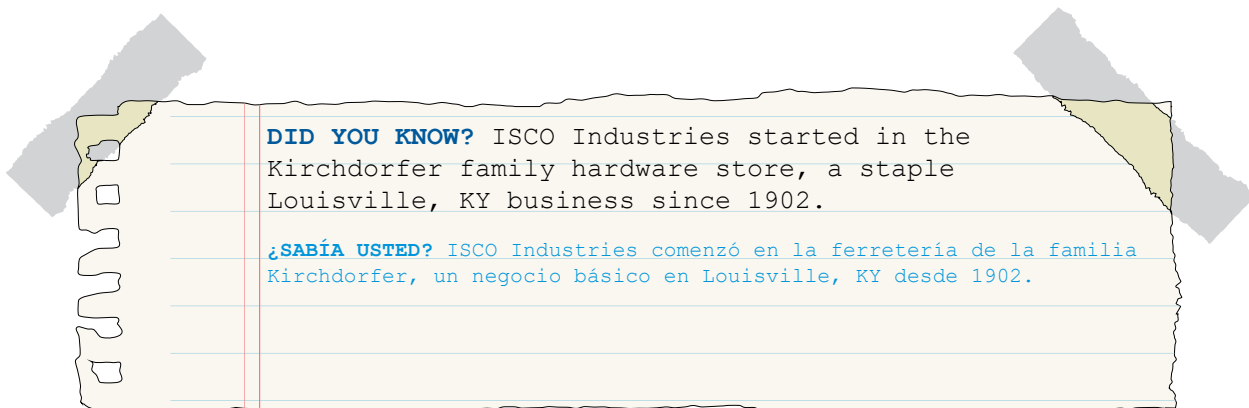


DR	17	11	9	7
Pressure Rating Resistencia a la Presión	125 psi	200 psi	250 psi	333 psi

Nominal Size (in) Tamaño nominal	OD (in)	A (in)	B (in)	L (in)
1/2	0.84	2.4	1.6	4
3/4	1.05	2.2	1.8	4
1	1.315	2.6	2	4.6
1-1/4	1.66	3.4	2.6	6
1-1/2	1.9	3.4	3	6.4
2	2.375	3.4	4	7.4
3	3.5	4.384	5.616	10
4	4.5	4.624	5.876	10.5
6	6.625	7.125	6.875	14
8	8.625	7.57	9.43	17

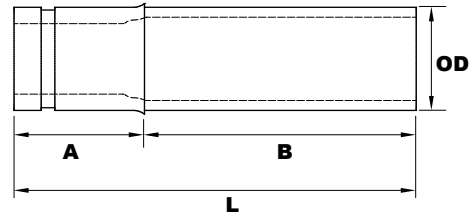
1. Available in Brass, Carbon Steel (Epoxy Coated), 304 and 316 Stainless Steel

1. Disponible en bronce, acero al carbono recubierto con Epoxy y acero inoxidable 304 y 316.



TRANSITION FITTING HDPE TO CUT GROOVE METAL

Transición HDPE De Montaje Para Cortar Groove Metal



DR	17	11	9	7
Pressure Rating Resistencia a la Presión	125 psi	200 psi	250 psi	333 psi

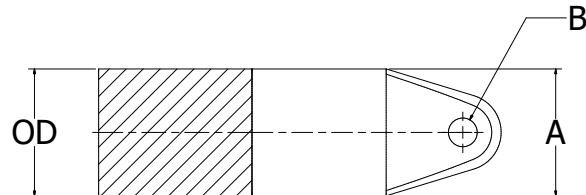
Nominal Size (in) Tamaño nominal	OD (in)	A (in)	B (in)	L (in)
1	1.315	2	6	8
1-1/4	1.66	2.6	5.4	8
1-1/2	1.9	2.6	5.4	8
2	2.375	3	5	8
3	3.5	4	4	8
4	4.5	4	8	12
6	6.625	5	8	13
8	8.625	7	8	15
10	10.75	8	8	16
12	12.75	9	9	18
14	14	9	11	20
16	16	10	12	22
18	18	14	22	36
20	20	16	20	36
24	24	18	18	36

1. Available in Brass, Carbon Steel (Epoxy Coated), 304 and 316 Stainless Steel

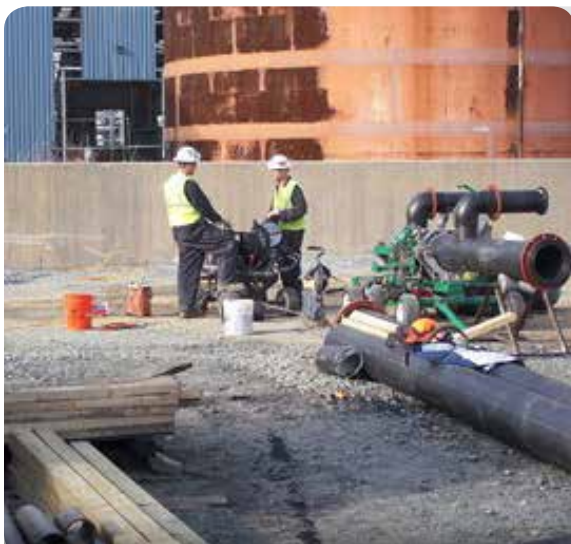
1. Disponible en bronce, acero al carbono recubierto con Epoxy y acero inoxidable 304 y 316.

TRANSITION FITTING HDPE TO STEEL PULLING HEAD

Accesorio Transición Cabezal De Tracción De Acero



Nominal Size (in) Tamaño nominal	OD (in)	A (in)	B (in)
3/4	1.05	1.24	0.44
1	1.315	1.45	0.44
1-1/4	1.66	1.74	0.5
1-1/2	1.9	2	0.5
2	2.375	2.375	1.188
3	3.5	3.5	1.25
4	4.5	4.5	1.5
6	6.625	6.625	1.5
8	8.625	8.625	2
10	10.75	10.75	2
12	12.75	12.75	2
14	14	14	2
16	16	16	2
18	18	18	3
20	20	20	3
24	24	24	3.25
30	30	30	4



ISCO IN ACTION

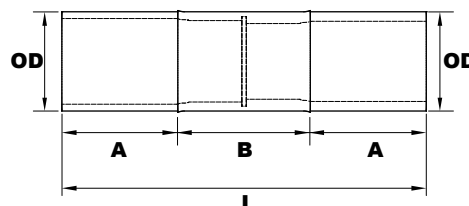
"ISCO played a huge part in helping us meet our deadlines and in keeping this project moving."
–Matt Bennett, owner of Matt's Underground.
See how ISCO helped keep the replacement of wastewater, force main and water treatment, and collection lines on course.

"ISCO jugó un papel muy importante ayudándonos a cumplir nuestros plazos y haciendo que este proyecto continúe." -Matt Bennett, propietario de Matt's Underground. Vea cómo ISCO ayudó a mantener la sustitución de las aguas residuales, ayudó a mantener en curso la cañería principal y el tratamiento del agua, y las líneas de recolección.

www.isco-pipe.com/NorthernMI

TRANSITION FITTING HDPE TO PLAIN END PVC

Transición HDPE Apropiado Para PVC Lisos



DR	17	11	9	7
Pressure Rating Resistencia a la Presión	125 psi	200 psi	250 psi	333 psi

Nominal Size (in) Tamaño nominal	OD (in)	A (in)	B (in)	L (in)
3	3.5	5.5	5	16
4	4.5	5	6	16
6	6.625	9	8	26
8	8.625	10.5	9	30
10	10.75	10.5	9	30
12	12.75	10.5	13	34
14	14	20	14	54
16	16	18	16	52

1. PVC available as Schedule 40 or Schedule 80.
2. Metal available as Carbon Steel (Expoxy Coated) or Stainless Steel.

1. PVC como Anexo 40 o Schedule 80
2. Metal disponible como acero al carbono (recubierto con epoxi) o de acero inoxidable.

ISCO IN ACTION

The city of Wichita Falls, Texas was experiencing a severe drought. They had lost 70% of their water supply over the previous two years and were in desperate need of help. Visit the link below to learn how ISCO helped provide an unlikely solution to their problem that garnered national attention.

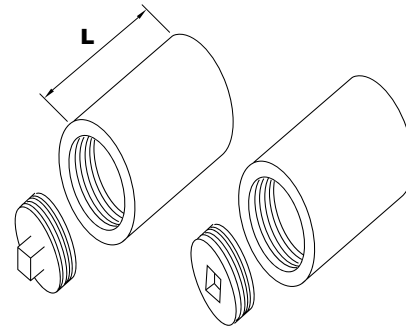
Una ciudad sedienta - la ciudad de Wichita Falls, Texas pasaba por una grave sequía. Habían perdido el 70% de su suministro de agua en los dos años anteriores y necesitaban ayuda desesperadamente. Visite <http://www.isco-pipe.com/WichitaTX> para aprender cómo ISCO ofreció una solución poco probable para su problema que atrajo la atención nacional.



www.isco-pipe.com/WichitaTX

CLEAN OUT THREADED

Tapa De Limpieza



Nominal Size (in) Tamaño nominal	OD (in)	L (in)
2	2.375	6
3	3.5	6
4	4.5	6
6	6.625	6
8	8.625	6
10	10.75	6
12	12.75	6

1. Clean Out fittings are rated for gravity service only.
2. Male boss standard. Female boss available upon request.
3. Fusion end of fitting comes standard as DR11 wall thickness.

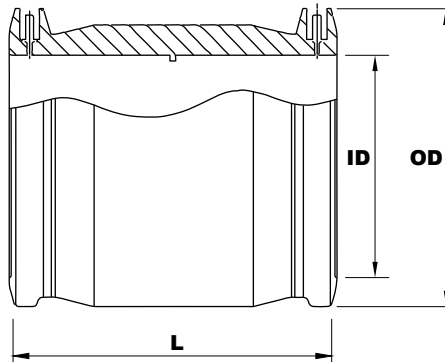
1. Los accesorios de limpieza están clasificados solo para servicios por gravedad.
2. Norma jefe masculino, jefa disponibles bajo petición.
3. Fusion end of fitting comes standard as DR11 wall thickness.

AWARD-WINNING: For six years in a row, Plastics Pipe Institute has given an ISCO project their "Project of the Year" award. See the work that took home the prize year after year on our website.

Durante seis años consecutivos, Plastics Pipe Institute ha otorgado a un proyecto ISCO su premio "Proyecto del año". Vea el trabajo que llevó a casa el premio año tras año en nuestro sitio web. www.isco-pipe.com/PPIAward

ELECTROFUSION COUPLING

Electro-Fusión Acoplador



Nominal Size (in) Tamaño nominal	ID Max (in) ID Máxima	ID Min (in) ID Mínima	Coupling OD (in) Acoplador DE	L (in)
1/2	0.854	0.834	2.15	2.98
3/4	1.073	1.065	2.48	3.46
1	1.331	1.321	2.63	3.46
1-1/4	1.69	1.675	2.56	3.3
1-1/2	1.917	1.907	3.36	4.33
2	2.42	2.395	3.78	4.72
3	3.56	3.545	5.18	5.59
4	4.545	4.51	6.51	6.14
6	6.69	6.655	8.7	8.35
8	8.7	8.67	11.2	9.48
10	10.801	10.766	13.41	10.5
12	12.795	12.74	15.84	11.5
14	14.01	13.98	17.24	12.13
16	16.01	15.98	19.65	13.54
18	18.01	17.98	22.13	14.96
20	20.01	19.98	24.57	16.46
22	22.01	21.98	27.21	17.95
24	24.01	23.98	30.59	19.5

- Couplings are typically rated for water service up to 200 psi using DR 7-17 pipe. Gas services are typically limited to 125 psi by governing regulations. Other couplings with higher ratings for water service or couplings designed for thinner wall pipe are available but dimensions may vary.
- For sizes above 24" contact your ISCO representative

- Los acoplamientos se clasifican normalmente para el servicio de agua de hasta 200 psi utilizando tubería DR17. Servicios de gas se limitan típicamente a 125 psi por los reglamentos vigentes. Otros acoplamientos ith calificaciones más altas para el servicio de agua o acoplador diseñados para tubería de pared delgada son available pero las dimensiones pueden variar.
- Para tamaños superiores a 24 "con su representante ISCO

ELECTROFUSION BRANCH SADDLE



Silleta Ramal Electro-Fusión



IPS Main Size (in) IPS principal Tamaño	IPS Outlet Sizes Available (in) IPS Salida Tallas Disponible														
	¾	1	1¼	1½	2	3	4	6	8	10	12	14	16	18	20
2
3
4
6
8
10
12
14
16
18
20
22
24
26
28
30
32
34
36
42
48
54
63

1. CTS outlets (½" - 1¼") available in 18" and smaller main sizes. Contact your ISCO Representative for dimensions and availability.
2. Branch saddles available with 200 - 240 psi rated capacity for water service for outlets 8" and smaller. Gas services typically limited to 125 psi.
3. 10" and larger outlets rated for 160 psi water service.

1. Puntos de venta CTS (1/2"-1 ¼") disponibles en 18" y tamaños principales pequeños. Póngase en contacto con su representante de la ISCO para las dimensiones y la disponibilidad.
2. Silleta Ramal disponible con capacidad nominal 200-240 psi para servicio de agua para los medios de 8" y más pequeño. Servicio de gas limita normalmente a 125 psi.
3. 10" y puntos de venta más grandes clasificados para el servicio de agua de 160 psi.

ELECTROFUSION TAPPING TEE

Tee Tocando Electro-Fusión



IPS Main Size (in) IPS principal Tamaño	CTS Outlet Sizes Available (in) CTS Salida Tallas Disponible					IPS Outlet Sizes Available (in) IPS Salida Tallas Disponible					
	½	¾	1	1¼	2	½	¾	1	1¼	1½	2
1¼	•	•	•			•	•	•	•		
1½	•	•	•	•		•	•	•	•	•	
2	•	•	•	•	•	•	•	•	•	•	•
3	•	•	•	•	•	•	•	•	•	•	•
4	•	•	•	•	•	•	•	•	•	•	•
6	•	•	•	•	•	•	•	•	•	•	•
8	•	•	•	•	•	•	•	•	•	•	•
10	•	•	•		•	•	•	•	•		•
12					•				•		•

1. Tapping tees are typically rated for water service up to 200 psi. Gas services are typically limited to 125 psi by governing regulations. Some tapping tees with higher ratings for water service may be available in some configurations.
2. Cutters(steel, brass, or SS), clamping and underparts vary per size and configuration. Contact your ISCO representative for specific configuration options and requirements, including accessory tooling needs.

1. Te Tocanado están típicamente clasificados para el servicio de agua de hasta 200 psi. Servicio de gas limita normalmente a 125 psi por los reglamentos vigentes, algunos tes Tocanado con puntuaciones más altas para el servicio de agua pueden estar disponibles.
2. Cortadores (acero, latón o acero inoxidable), apriete y partes inferiores varían según el tamaño y la configuración. Póngase en contacto con su representante de ventas ISCO para más información.



PARALLEL OUTLET TAPPING TEES

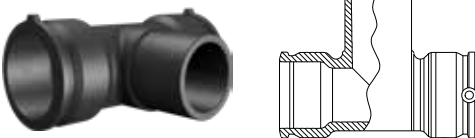
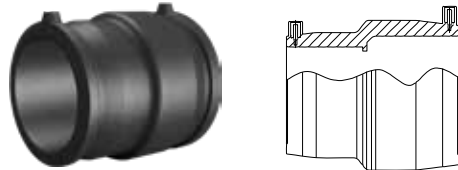
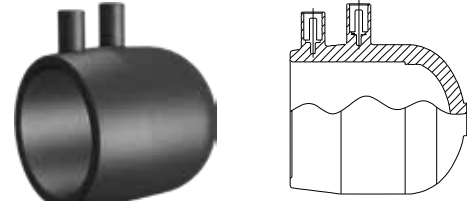
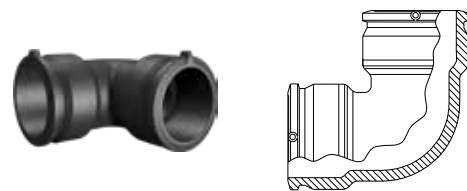


Tees available in 3" - 8" main sizes with ½" - 1" CTS and ½" - 2" IPS outlet option.

PARALELO SALIDA TE TOCANADO

Tes disponible en 3" - 8" tamaños principales y ½" - 1" CTS con ½" - 2" IPS opción de salida

ELECTROFUSION FITTINGS

Accesorios De Electro-Fusión

	FITTING TYPE Tipo De Accesorio	Tee Tee
	Available OD Range Gama De Diámetros Externos Disponible	$\frac{3}{4}$ " - 4" IPS
	FITTING TYPE Tipo De Accesorio	Reducer Reductor
	Available OD Range Gama De Diámetros Externos Disponible	$\frac{1}{2}$ " CTS - 4" IPS
	FITTING TYPE Tipo De Accesorio	End Cap Tapa De Extremo
	Available OD Range Gama De Diámetros Externos Disponible	$\frac{1}{2}$ " CTS - 1 $\frac{1}{4}$ " CTS $\frac{1}{2}$ " - 8" IPS
	FITTING TYPE Tipo De Accesorio	90° Elbow 90° Codo
	Available OD Range Gama De Diámetros Externos Disponible	$\frac{3}{4}$ " - 4" IPS
	FITTING TYPE Tipo De Accesorio	45° Elbow 45° Codo
	Available OD Range Gama De Diámetros Externos Disponible	1" - 4" IPS
 <ul style="list-style-type: none"> • Designed to restrain HDPE pipe - 7000 lbs per restraint • Electrofusion installation even after pipe is in place 	FITTING TYPE Tipo De Accesorio	Flex Restraint
	Available OD Range Gama De Diámetros Externos Disponible	\geq 4" IPS

1. Contact your ISCO representative if you have any questions about our electrofusion fittings.

1. Póngase en contacto con su representante de la ISCO si usted tiene preguntas acerca de los accesorios.



The San Antonio Water System (SAWS): www.isco-pipe.com/SAWS

For reference only. Actual dimensions may vary.
Solo para referencia. Las dimensiones reales pueden variar.

DIPS

ASTM
STANDARDS

ISCO



DIPS PIPE AND FITTINGS

DIPS

DIPS refers to Ductile Iron Pipe Sizing system.

DIPS

DIPS se refiere al sistema de dimensionamiento de la tubería de hierro dúctil

HDPE PIPE SIZES DIPS PE4710

HDPE Tamaños de tubería DIPS PE4710

DR		7			7.3			9		
PE4710 Pressure Rating Resistencia a la Presión		333 psi			317 psi			250 psi		
Nom. OD DE Nominal (in)	Actual OD DE Actual (in)	Min Wall Espesor Mini- mo de Pared (in)	Avg ID DI Promedio (in)	Weight Peso (lb/ft)	Min Wall Espesor Mini- mo de Pared (in)	Avg ID DI Promedio (in)	Weight Peso (lb/ft)	Min Wall Espesor Mini- mo de Pared (in)	Avg ID DI Promedio (in)	Weight Peso (lb/ft)
4	4.8	0.686	3.346	3.871	0.658	3.406	3.74	0.533	3.669	3.13
6	6.9	0.986	4.81	7.999	0.945	4.896	7.73	0.767	5.275	6.47
8	9.05	1.293	6.309	13.76	1.24	6.422	13.29	1.006	6.918	11.13
10	11.1	1.586	7.738	20.7	1.521	7.876	20	1.233	8.485	16.74
12	13.2	1.886	9.202	29.274	1.808	9.367	28.28	1.467	10.091	23.671
14	15.3	2.186	10.666	39.329	2.096	10.857	37.99	1.7	11.696	31.802
16	17.4	2.486	12.13	50.866	2.384	12.347	49.13	1.933	13.301	41.132
18	19.5	2.786	13.594	63.885	2.671	13.837	61.71	2.167	14.907	51.66
20	21.6	3.086	15.058	78.386	2.959	15.327	75.004	2.4	16.512	63.385
24	25.8	---	---	---	3.534	18.307	109.056	2.867	19.723	91.123
30	32	---	---	---	---	---	---	3.556	24.462	140.183
36	38.3	---	---	---	---	---	---	---	---	---
42	44.5	---	---	---	---	---	---	---	---	---
48	50.8	---	---	---	---	---	---	---	---	---
54	57.56	---	---	---	---	---	---	---	---	---
60	61.61	---	---	---	---	---	---	---	---	---

1. Pressures are based on using water at 23°C (73°F).
2. Average inside diameter calculated using actual OD and minimum wall plus 6% for use in estimating fluid flows. Actual ID will vary.
3. Service factors should be utilized to compensate for the effect of liquids other than water, and for other temperatures.
4. Other piping sizes or DR's may be available upon request.
5. Standard Lengths:
 - 40' for 4" - 20"
 - 50' for 24" and larger
 - Coils available for 4"

1. Las presiones están basadas en el uso de agua a 23°C (73°F)
2. El diámetro interno promedio calculado el diámetro externo real y la pared mínima más 6% para uso la estimación de flujos de fluidos. El diámetro interno real variará.
3. Factores de servicios deben ser utilizados para compensar el efecto de líquidos distintos del agua, y para otras temperaturas. Otros tamaños o DR de tubería pueden estar disponibles bajo pedido.
4. Longitudes estándar:
 - 40 pies para 2 - 24 pulgadas
 - 50 pies para 26 pulgadas o mayores
 - Bobinas disponibles para ¾ a 6 pulgadas (8 pulgadas para pedidos especiales)

HDPE PIPE SIZES DIPS PE4710

HDPE Tamaños de tubería DIPS PE4710

DR		11			13.5			15.5		
PE4710 Pressure Rating Resistencia a la Presión		200 psi			160 psi			138 psi		
Nom. OD DE Nominal (in)	Actual OD DE Actual (in)	Min Wall Espesor Míni- mo de Pared (in)	Avg ID DI Promedio (in)	Weight Peso (lb/ft)	Min Wall Espesor Míni- mo de Pared (in)	Avg ID DI Promedio (in)	Weight Peso (lb/ft)	Min Wall Espesor Míni- mo de Pared (in)	Avg ID DI Promedio (in)	Weight Peso (lb/ft)
4	4.8	0.436	3.875	2.623	0.356	4.046	2.18	0.31	4.143	1.893
6	6.9	0.627	5.57	5.42	0.511	5.816	4.504	0.445	5.956	3.906
8	9.05	0.823	7.306	9.325	0.67	7.629	7.75	0.584	7.812	6.723
10	11.1	1.009	8.961	14.03	0.822	9.357	11.66	0.716	9.582	10.11
12	13.2	1.2	10.656	19.84	0.978	11.127	16.483	0.852	11.395	14.306
14	15.3	1.391	12.351	26.652	1.133	12.897	22.15	0.987	13.207	19.21
16	17.4	1.582	14.047	34.47	1.289	14.668	28.641	1.123	15.02	24.856
18	19.5	1.773	15.742	43.292	1.444	16.438	35.97	1.258	16.833	31.205
20	21.6	1.964	17.437	53.12	1.6	18.208	44.14	1.394	18.646	38.301
24	25.8	2.345	20.828	76.229	1.911	21.748	63.27	1.665	22.271	55.693
30	32	2.909	25.833	117.285	2.37	26.975	97.324	2.065	27.623	85.672
36	38.3	3.482	30.919	167.01	2.837	32.285	138.77	2.471	33.062	122.701
42	44.5	---	---	---	3.296	37.512	187.33	2.871	38.414	165.642
48	50.8	---	---	---	---	---	---	3.277	43.852	215.834
54	57.56	---	---	---	---	---	---	---	---	---
60	61.61	---	---	---	---	---	---	---	---	---

1. Pressures are based on using water at 23°C (73°F).
2. Average inside diameter calculated using actual OD and minimum wall plus 6% for use in estimating fluid flows. Actual ID will vary.
3. Service factors should be utilized to compensate for the effect of liquids other than water, and for other temperatures.
4. Other piping sizes or DR's may be available upon request.
5. Standard Lengths:
 - 40' for 4" - 20"
 - 50' for 24" and larger
 - Coils available for 4"

1. Las presiones están basadas en el uso de agua a 23°C (73°F)
2. El diámetro interno promedio calculado el diámetro externo real y la pared mínima más 6% para uso la estimación de flujos de fluidos. El diámetro interno real variará.
3. Factores de servicios deben ser utilizados para compensar el efecto de líquidos distintos del agua, y para otras temperaturas. Otros tamaños o DR de tubería pueden estar disponibles bajo pedido.
4. Longitudes estándar:
 - 40 pies para 2 -24 pulgadas
 - 50 pies para 26 pulgadas o mayores
 - Bobinas disponibles para ¾ a 6 pulgadas (8 pulgadas para pedidos especiales)

HDPE PIPE SIZES DIPS PE4710

HDPE Tamaños de tubería DIPS PE4710

DR		17			19			21		
PE4710 Pressure Rating Resistencia a la Presión		125 psi			111 psi			100 psi		
Nom. OD DE Nominal (in)	Actual OD DE Actual (in)	Min Wall Espesor Míni- mo de Pared (in)	Avg ID DI Promedio (in)	Weight Peso (lb/ft)	Min Wall Espesor Míni- mo de Pared (in)	Avg ID DI Promedio (in)	Weight Peso (lb/ft)	Min Wall Espesor Míni- mo de Pared (in)	Avg ID DI Promedio (in)	Weight Peso (lb/ft)
4	4.8	0.282	4.201	1.761	0.253	4.264	1.59	0.229	4.315	1.45
6	6.9	0.406	6.04	3.64	0.363	6.13	3.27	0.329	6.203	2.99
8	9.05	0.532	7.921	6.261	0.476	8.04	5.63	0.431	8.136	5.132
10	11.1	0.653	9.716	9.42	0.584	9.861	8.47	0.529	9.979	7.73
12	13.2	0.776	11.554	13.319	0.695	11.727	11.99	0.629	11.867	10.93
14	15.3	0.9	13.392	17.894	0.805	13.593	16.10	0.729	13.755	14.68
16	17.4	1.024	15.23	23.15	0.916	15.459	20.84	0.829	15.643	18.98
18	19.5	1.147	17.068	29.04	1.026	17.324	26.15	0.929	17.531	23.84
20	21.6	1.271	18.906	35.64	1.137	19.19	32.10	1.029	19.419	29.25
24	25.8	1.518	22.583	51.086	1.358	22.921	45.80	1.229	23.195	41.852
30	32	1.882	28.009	78.557	1.684	28.429	70.45	1.524	28.77	64.37
36	38.3	2.253	33.524	112.132	2.016	34.027	100.94	1.824	34.434	91.93
42	44.5	2.618	38.951	151.39	2.342	39.535	136.24	2.119	40.008	124.093
48	50.8	2.988	44.465	197.05	2.674	45.132	177.57	2.419	45.672	161.717
54	57.56	3.386	50.382	251.945	3.029	51.138	228.191	2.741	51.749	206.54
60	61.61	---	---	---	---	---	---	2.934	55.39	236.626

1. Pressures are based on using water at 23°C (73°F).
2. Average inside diameter calculated using actual OD and minimum wall plus 6% for use in estimating fluid flows. Actual ID will vary.
3. Service factors should be utilized to compensate for the effect of liquids other than water, and for other temperatures.
4. Other piping sizes or DR's may be available upon request.
5. Standard Lengths:
 - 40' for 4" - 20"
 - 50' for 24" and larger
 - Coils available for 4"

1. Las presiones están basadas en el uso de agua a 23°C (73°F)
2. El diámetro interno promedio calculado el diámetro externo real y la pared mínima más 6% para uso la estimación de flujos de fluidos. El diámetro interno real variará.
3. Factores de servicios deben ser utilizados para compensar el efecto de líquidos distintos del agua, y para otras temperaturas. Otros tamaños o DR de tubería pueden estar disponibles bajo pedido.
4. Longitudes estándar:
 - 40 pies para 2 - 24 pulgadas
 - 50 pies para 26 pulgadas o mayores
 - Bobinas disponibles para ¾ a 6 pulgadas (8 pulgadas para pedidos especiales)

HDPE PIPE SIZES DIPS PE4710

HDPE Tamaños de tubería DIPS PE4710

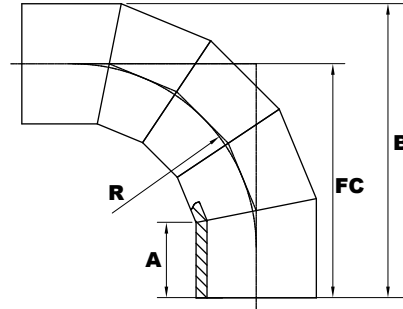
DR		26			32.5		
PE4710 Pressure Rating Resistencia a la Presión		80 psi			63 psi		
Nom. OD DE Nominal (in)	Actual OD DE Actual (in)	Min Wall Espesor Mínimo de Pared (in)	Avg ID DI Promedio (in)	Weight Peso (lb/ft)	Min Wall Espesor Mínimo de Pared (in)	Avg ID DI Promedio (in)	Weight Peso (lb/ft)
4	4.8	0.185	4.409	1.18	0.148	4.487	0.95
6	6.9	0.265	6.337	2.434	0.212	6.45	1.964
8	9.05	0.348	8.312	4.19	0.278	8.46	3.379
10	11.1	0.427	10.195	6.3	0.342	10.376	5.09
12	13.2	0.508	12.124	8.91	0.406	12.339	7.19
14	15.3	0.588	14.052	11.969	0.471	14.302	9.66
16	17.4	0.669	15.981	15.481	0.535	16.265	12.49
18	19.5	0.75	17.91	19.443	0.6	18.228	15.69
20	21.6	0.831	19.839	23.86	0.665	20.191	19.26
24	25.8	0.992	23.696	34.107	0.794	24.117	27.517
30	32	1.231	29.391	52.494	0.985	29.913	42.34
36	38.3	1.473	35.177	75.005	1.178	35.802	60.514
42	44.5	1.712	40.872	101.28	1.369	41.597	81.692
48	50.8	1.954	46.658	131.953	1.563	47.486	106.46
54	57.56	2.214	52.867	168.53	1.771	53.805	135.97
60	61.61	2.37	56.586	193.07	1.896	57.591	155.77

1. Pressures are based on using water at 23°C (73°F).
2. Average inside diameter calculated using actual OD and minimum wall plus 6% for use in estimating fluid flows. Actual ID will vary.
3. Service factors should be utilized to compensate for the effect of liquids other than water, and for other temperatures.
4. Other piping sizes or DR's may be available upon request.
5. Standard Lengths:
 - 40' for 4" - 20"
 - 50' for 24" and larger
 - Coils available for 4"

1. Las presiones están basadas en el uso de agua a 23°C (73°F)
2. El diámetro interno promedio calculado el diámetro externo real y la pared mínima más 6% para uso la estimación de flujos de fluidos. El diámetro interno real variará.
3. Factores de servicios deben ser utilizados para compensar el efecto de líquidos distintos del agua, y para otras temperaturas. Otros tamaños o DR de tubería pueden estar disponibles bajo pedido.
4. Longitudes estándar:
 - 40 pies para 2 -24 pulgadas
 - 50 pies para 26 pulgadas o mayores
 - Bobinas disponibles para ¾ a 6 pulgadas (8 pulgadas para pedidos especiales)

90° ELBOW FABRICATED FIVE-SEGMENT MITERED BEND

Codo De 90° Fabricato De Cinco Segmentos



Feedstock DR	32.5	26	21	17	13.5	11	9	7
Pressure Rating	50 psi	63 psi	80 psi	100 psi	125 psi	160 psi	200 psi	250 psi
EDR	41	32.5	26	21	17	13.5	11	9

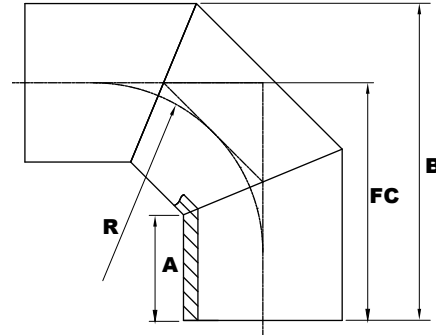
Nominal Size (in) Tamaño nominal	OD (in)	A (in)	B (in)	FC (in)	R (in)
4	4.8	7	21.3549	18.9549	14.3274
6	6.9	8	28.6493	25.1993	20.6133
8	9.05	8	31.5484	27.0234	22.6234
10	11.1	8	32.7768	27.2268	22.6228
12	13.2	10	39.0556	32.4556	26.3926
14	15.3	12	43.1617	35.5117	27.4502
16	17.4	12	50.4207	41.7207	34.9402
18	19.5	12	54.9009	45.1509	38.9614
20	21.6	13	60.5824	49.7824	43.2339
24	25.8	13	69.7461	56.8461	51.5301
30	32	13	75.9803	59.9803	54.6728

1. Some size/DR combinations may have limited availability.
2. EDR (Equivalent Dimensional Ratio) - The EDR specified is the DR of the piping system for which the fabricated fitting is intended to be butt fused.

1. Algunos Tamano / DR Combinaciones puede tener disponibilidad limitada.
2. EDR (Ratio Dimensional Equivalente) - El EDR especificado es el DR del sistema de tuberías para que el accesorio fabricado pueda ser fusionado a tope.

90° ELBOW FABRICATED THREE-SEGMENT MITERED BEND

Codo De 90° Fabricado De Tres Segmentos



Feedstock DR	32.5	26	21	17	13.5	11	9	7
Pressure Rating	50 psi	63 psi	80 psi	100 psi	125 psi	160 psi	200 psi	250 psi
EDR	41	32.5	26	21	17	13.5	11	9

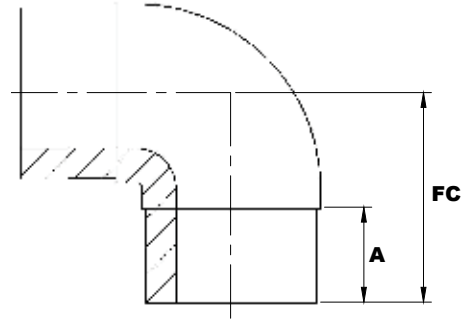
Nominal Size (in) Tamaño nominal	OD (in)	A (in)	B (in)	FC (in)	R (in)
4	4.8	5.5	12.4213	10.0213	6.0213
6	6.9	6	16.4355	12.9855	9.4855
8	9.05	6.5	19.0855	14.5605	10.5605
10	11.1	6.5	21.8426	16.2926	12.7926
12	13.2	8.5	25.9426	19.3426	13.8426
14	15.3	8.5	28.0426	20.3926	14.8926
16	17.4	8.5	30.1426	21.4426	15.9426
18	19.5	8.5	32.2426	22.4926	16.9926
20	21.6	8.5	37.1711	26.3711	22.8711
24	25.8	8.5	41.3711	28.4711	24.9711
30	32	10	55.0815	39.0815	38.3315

1. Some size/DR combinations may have limited availability.
2. EDR (Equivalent Dimensional Ratio) - The EDR specified is the DR of the piping system for which the fabricated fitting is intended to be butt fused.

1. Algunos Tamaño / DR Combinaciones puede tener disponibilidad limitada.
2. EDR (Ratio Dimensional Equivalente) - El EDR especificado es el DR del sistema de tuberías para que el accesorio fabricado pueda ser fusionado a tope.

90° ELBOW MOLDED

Codo de 90° Moldeado



DR	17	11	9	7
Pressure Rating Resistencia a la Presión	125 psi	200 psi	250 psi	333 psi

Nominal Size (in) Tamaño nominal	OD (in)	DR	A (in)	FC (in)
4	4.8	11	4.1	7.82
6	6.9	11	5.1	9.67
8	9.05	11	5.17	11.58
10	11.1	11	6	13.25
12	13.2	11	7.5	15.88

1. Some size/DR combinations may have limited availability.
2. Other DRs available with counter-bored ID at fitting end.

1. Algunos Tamaño / DR Combinaciones puede tener disponibilidad limitada.
2. Otros proyectos de resolución disponibles con receta aburrido identificación en final apropiado.

ISCO IN ACTION

When San Antonio, Texas, one of the fastest growing cities in the U.S., needed a reliable water pipeline, ISCO stepped up. The San Antonio Water System (SAWS) needed to tap into an aquifer about 50 miles away. Using durable and flexible HDPE allowed them to curve the pipeline around trees and obstructions, saving money on elbows. The ability to fuse the pipe above ground in long lengths ahead of the installation crew kept costs low and the crews safe.

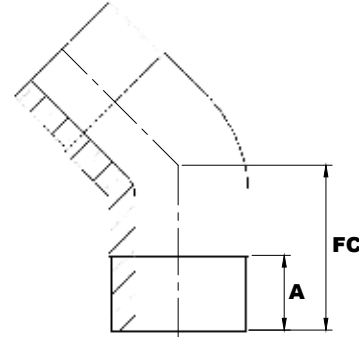
Cuando San Antonio, Texas, una de las ciudades de más rápido crecimiento en los EE.UU., necesitó una confiable tubería de agua, ISCO se presentó. El Sistema de agua de San Antonio (SAWS) necesitaba aprovechar un acuífero que estaba a 50 millas de distancia. El uso del polietileno de alta densidad (HDPE) resistente y flexible les permitió curvar la tubería alrededor de los árboles y obstrucciones, y les ahorró dinero en los codos. La capacidad de fusionar la tubería sobre el suelo y en longitudes largas antes que llegue el personal de instalación mantuvo los costos bajos y al personal a salvo.



45° ELBOW MOLDED



Codo de 45° Moldeado



DR	17	11	9	7
Pressure Rating Resistencia a la Presión	125 psi	200 psi	250 psi	333 psi

Nominal Size (in) Tamaño nominal	OD (in)	DR	A (in)	FC (in)
4	4.8	11	4.1	6.05
6	6.9	11	5.1	7.16
8	9.05	11	5.17	8.32
10	11.1	11	6	13.25
12	13.2	11	7.5	15.88

1. Some size/DR combinations may have limited availability.
2. Other DRs available with counter-bored ID at fitting end.

1. Algunos Tamaño / DR Combinaciones puede tener disponibilidad limitada.
2. Otros proyectos de resolución disponibles con receta aburrido identificación en final apropiado.

DID YOU KNOW?

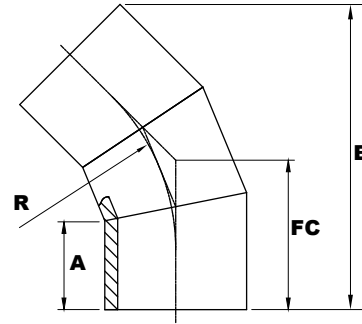
ISCO's Fusion Manual provides step-by-step instruction on how to operate McElroy Fusion equipment. It's printed in both English and Spanish and comes on waterproof, tear-proof paper to last longer in the elements of field work.

El manual de fusión de ISCO ofrece instrucciones detalladas sobre cómo operar el equipo de fusión McElroy. Está impreso en Inglés y Español y viene en el papel resistente al agua y a prueba de desgarres para que dure más tiempo en los elementos de trabajo en sitio.



45° ELBOW FABRICATED THREE-SEGMENT MITERED BEND

Codo De 45° Fabricato De Tres Segmentos



Feedstock DR	32.5	26	21	17	13.5	11	9	7
Pressure Rating	50 psi	63 psi	80 psi	100 psi	125 psi	160 psi	200 psi	250 psi
EDR	41	32.5	26	21	17	13.5	11	9

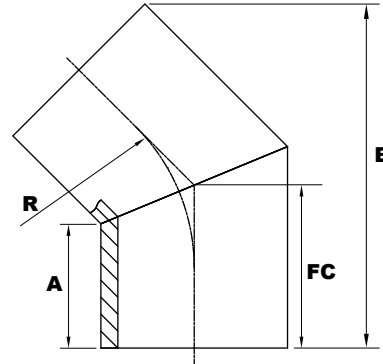
Nominal Size (in) Tamaño nominal	OD (in)	A (in)	B (in)	FC (in)	R (in)
4	4.8	7	19.7277	10.5621	14.3274
6	6.9	8	24.8441	13.1243	20.6133
8	9.05	8	26.7081	13.7709	22.6234
10	11.1	8	27.7807	13.9747	22.6228
12	13.2	10	33.6795	16.9952	26.3926
14	15.3	12	38.5814	19.4317	27.4502
16	17.4	12	42.4333	21.2532	34.9402
18	19.5	12	45.0103	22.3278	38.9614
20	21.6	13	49.3867	24.4566	43.2339
24	25.8	13	54.6339	26.6605	51.5301
30	32	13	59.0337	27.9537	54.6728

1. Some size/DR combinations may have limited availability.
2. EDR (Equivalent Dimensional Ratio) - The EDR specified is the DR of the piping system for which the fabricated fitting is intended to be butt fused.

1. Algunos Tamaño / DR Combinaciones puede tener disponibilidad limitada.
2. EDR (Ratio Dimensional Equivalente) - El EDR especificado es el DR del sistema de tuberías para que el accesorio fabricado pueda ser fusionado a tope.

45° ELBOW FABRICATED TWO-SEGMENT MITERED BEND

Codo De 45° Fabricato De Dos Segmentos



Feedstock DR	32.5	26	21	17	13.5	11	9	7
Pressure Rating	50 psi	63 psi	80 psi	100 psi	125 psi	160 psi	200 psi	250 psi
EDR	41	32.5	26	21	17	13.5	11	9

Nominal Size (in) Tamaño nominal	OD (in)	A (in)	B (in)	FC (in)	R (in)
4	4.8	5.5	12.7832	6.4941	6.0213
6	6.9	6	15.1217	7.429	9.4855
8	9.05	6.5	17.4955	8.3743	10.5605
10	11.1	6.5	18.9451	8.7989	12.7926
12	13.2	8.5	23.8442	11.2338	13.8426
14	15.3	8.5	25.3291	11.6687	14.8926
16	17.4	8.5	26.8141	12.1037	15.9426
18	19.5	8.5	28.299	12.5386	16.9926
20	21.6	8.5	29.7839	12.9735	22.8711
24	25.8	8.5	32.7538	13.8434	24.9711
30	32	10	39.6985	16.6274	38.0297

1. Some size/DR combinations may have limited availability.
2. EDR (Equivalent Dimensional Ratio) – The EDR specified is the DR of the piping system for which the fabricated fitting is intended to be butt fused.

1. Algunos Tamaño / DR Combinaciones puede tener disponibilidad limitada.
2. EDR (Ratio Dimensional Equivalente) - El EDR especificado es el DR del sistema de tuberías para que el accesorio fabricado pueda ser fusionado a tope.



CUSTOM FABRICATION

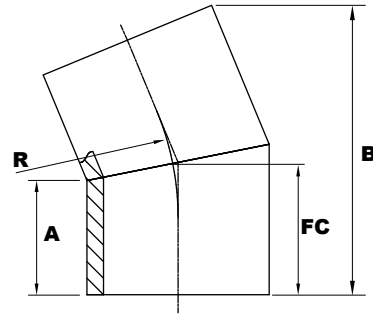
ISCO is a world leader in custom HDPE fabrication. From manholes to Geothermal Circuit Maker Valuts®, for a list of ISCO's fabrication work visit our website.

FABRICACIÓN. ISCO es líder mundial en la fabricación de HDPE personalizado. Desde entradas a alcantarillas hasta Geothermal Circuit Maker Vaults® visite www.isco-pipe.com para una lista de trabajos de fabricación de ISCO.

www.isco-pipe.com

22.5° ELBOW FABRICATED TWO-SEGMENT MITERED BEND

Codo De 22.5° Fabricado De Dos Segmentos



Feedstock DR	32.5	26	21	17	13.5	11	9	7
Pressure Rating	50 psi	63 psi	80 psi	100 psi	125 psi	160 psi	200 psi	250 psi
EDR	41	32.5	26	21	17	13.5	11	9

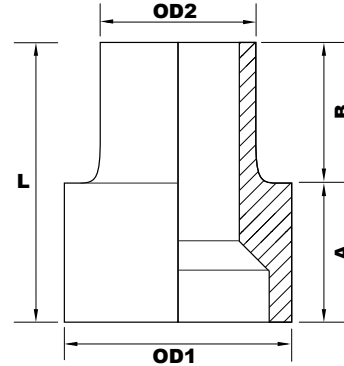
Nominal Size (in) Tamaño nominal	OD (in)	A (in)	B (in)	FC (in)	R (in)
4	4.8	7	15.304	7.4774	14.3274
6	6.9	8	18.0316	8.6862	20.6133
8	9.05	8	18.8543	8.9001	22.6234
10	11.1	8	19.6388	9.104	22.6228
12	13.2	10	24.2902	11.3128	26.3926
14	15.3	12	28.9416	13.5217	27.4502
16	17.4	12	29.7452	13.7305	34.9402
18	19.5	12	30.5489	13.9394	38.9614
20	21.6	13	33.2764	15.1483	43.2339
24	25.8	13	34.8837	15.566	51.5301
30	32	13	37.2563	16.1826	54.6728

1. Some size/DR combinations may have limited availability.
2. EDR (Equivalent Dimensional Ratio) – The EDR specified is the DR of the piping system for which the fabricated fitting is intended to be butt fused.

1. Algunos Tamaño / DR Combinaciones puede tener disponibilidad limitada.
2. EDR (Ratio Dimensional Equivalente) - El EDR especificado es el DR del sistema de tuberías para que el accesorio fabricado pueda ser fusionado a tope.

CONCENTRIC REDUCER

Reductor Concéntrico



DR	32.5	26	21	17	15.5	13.5	11	9	7
Pressure Rating Resistencia a la Presión	63 psi	80 psi	100 psi	125 psi	138 psi	160 psi	200 psi	250 psi	333 psi

Nominal Size (in) Tamaño nominal	OD1 (in)	OD2 (in)	DR	A (in)	B (in)	L (in)
4 DIPS x 3 IPS	4.8	3.5	11-17	3	3	6
6 x 4	6.9	4.8	11-17	3	3	6
8 x 6	9.05	6.9	11-32.5	5	5	10
10 x 8	11.1	9.05	11-32.5	6	6	12
12 x 10	13.2	11.1	11-32.5	6	6	12
14 x 12	15.3	13.2	11-32.5	7	7	14
16 x 14	17.4	15.3	11-32.5	7	7	14
18 x 16	19.5	17.4	11-32.5	7	7	14
20 x 18	21.6	19.5	11-32.5	7	7	14
24 x 20	25.8	21.6	11-32.5	14	11	25

1. Some size/DR combinations may have limited availability.
2. Thinner DR fittings may not be available in some sizes.

1. Algunos Tamaño / DR Combinaciones puede tener disponibilidad limitada.
2. Otros proyectos de resolución disponibles con receta aburrido identificación en final apropiado.



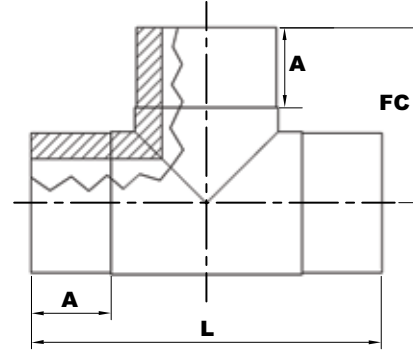
ISCO IN ACTION

In a first-of-its-kind project for South Dakota State University, the school chose to build a centralized chiller plant with an entirely poly piping system. ISCO Industries provided PP-RCT (polypropylene-random crystallinity temperature). It's the largest PP-RCT project in North America for chilled water and condenser lines inside a new mechanical room. In fact, it's the first time 24-inch PP-RCT has been installed in the world.

<http://www.isco-pipe.com/sdsu/>

TEE MOLDEADO

Tea Moldeada



DR	17	11	9	7
Pressure Rating Resistencia a la Presión	125 psi	200 psi	250 psi	333 psi

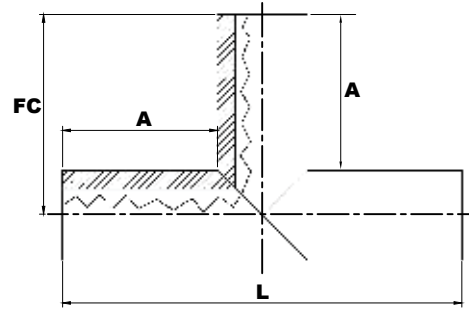
Nominal Size (in) Tamaño nominal	OD (in)	DR	A (in)	FC (in)	L (in)
4	4.8	11	4.1	7.82	15.63
6	6.9	11	5.1	9.67	19.34
8	9.05	11	5.17	11.58	23.15
10	11.1	11	6	13.25	26.5
12	13.2	11	7.5	15.88	31.76

1. Some size/DR combinations may have limited availability.
2. Other DRs available with counter-bored ID at fitting end.

1. Algunos Tamaño / DR Combinaciones puede tener disponibilidad limitada.
2. Otros proyectos de resolución disponibles con receta aburrido identificación en final apropiado.

TEE FABRICATED

Tee Fabricada



Feedstock DR	32.5	26	21	17	13.5	11	9	7
Pressure Rating	50 psi	63 psi	80 psi	100 psi	125 psi	160 psi	200 psi	250 psi
EDR	41	32.5	26	21	17	13.5	11	9

Nominal Size (in) Tamaño nominal	OD (in)	A (in)	FC (in)	L (in)
8	9.05	6.5	11.025	22.05
10	11.1	6.5	12.05	24.1
12	13.2	8	14.6	29.2
14	15.3	8	15.65	31.3
16	17.4	8	16.7	33.4
18	19.5	10	19.75	39.5
20	21.6	10	20.8	41.6
24	25.8	10	22.9	45.8
30	32	46	62	124

1. Some size/DR combinations may have limited availability.
2. EDR (Equivalent Dimensional Ratio) – The EDR specified is the DR of the piping system for which the fabricated fitting is intended to be butt fused.

1. Algunos Tamaño / DR Combinaciones puede tener disponibilidad limitada.
2. EDR (Ratio Dimensional Equivalente) - El EDR especificado es el DR del sistema de tuberías para que el accesorio fabricado pueda ser fusionado a tope.

NEED FUSION HELP?



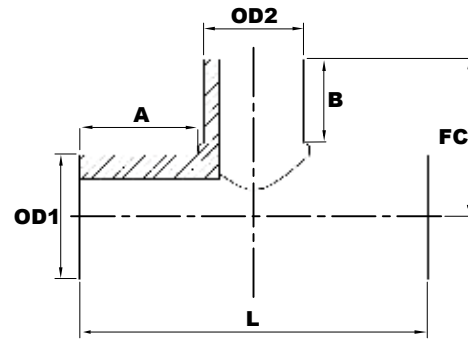
Call the ISCO Fusion Hotline for fusion troubleshooting from 8AM-8PM Eastern Time.

¿Necesita ayuda con la fusión? Llame a la línea directa de fusión de ISCO al 800-345-4726 ext. para solucionar problemas de fusión, de 8 a 8, hora del este.

800-345-4726

BRANCH SADDLE REDUCING TEE - FABRICATED

Tee de Reducción fabricada con Silleta



Feedstock DR	32.5	26	21	17	13.5	11	9	7
Pressure Rating	63 psi	80 psi	100 psi	125 psi	160 psi	200 psi	250 psi	333 psi
EDR	32.5	26	21	17	13.5	11	9	7

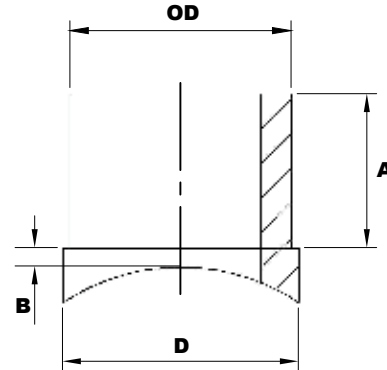
Nominal Size (in) Tamaño nominal	OD1 (in)	OD2 (in)	A (in)	B (in)	FC (in)	L (in)
6 x 4	6.9	4.8	8.7	4	7.95	24
8 x 4	9.05	4.8	8.7	4	9.025	24
8 x 6	9.05	6.9	9.7	5	10.525	28
10 x 4	11.1	4.8	8.7	4	10.05	24
10 x 6	11.1	6.9	9.7	5	11.55	28
10 x 8	11.1	9.05	9.25	6	12.55	30
12 x 4	13.2	4.8	8.7	4	11.1	24
12 x 6	13.2	6.9	9.7	5	12.6	28
12 x 8	13.2	9.05	9.25	6	13.6	30
12 x 10	13.2	11.1	8.1	8	16.1	30
14 x 4	15.3	4.8	8.7	4	12.15	24
14 x 6	15.3	6.9	9.7	5	13.65	28
14 x 8	15.3	9.05	9.25	6	14.65	30
14 x 10	15.3	11.1	8.1	8	17.15	30
16 x 4	17.4	4.8	8.7	4	13.2	24
16 x 6	17.4	6.9	9.7	5	14.7	28
16 x 8	17.4	9.05	9.25	6	15.7	30
16 x 10	17.4	11.1	8.1	8	18.2	30
16 x 12	17.4	13.2	8.35	10	20.2	32
18 x 4	19.5	4.8	8.7	4	14.25	24
18 x 6	19.5	6.9	9.7	5	15.75	28
18 x 8	19.5	9.05	9.25	6	16.75	30
18 x 10	19.5	11.1	8.1	8	19.25	30
18 x 12	19.5	13.2	8.35	10	21.25	32
20 x 6	21.6	6.9	9.7	5	16.8	28
20 x 8	21.6	9.05	9.25	6	17.8	30
20 x 10	21.6	11.1	8.1	8	20.3	30
20 x 12	21.6	13.2	8.35	10	22.3	32
24 x 6	25.8	6.9	9.7	5	18.9	28
24 x 8	25.8	9.05	9.25	6	19.9	30
24 x 10	25.8	11.1	8.1	8	22.4	30
24 x 12	25.8	13.2	8.35	10	24.4	32

1. Some size/DR combinations may have limited availability.
2. EDR (Equivalent Dimensional Ratio) – The EDR specified is the DR of the piping system for which the fabricated fitting is intended to be butt fused.

1. Algunos Tamaño / DR Combinaciones puede tener disponibilidad limitada.
2. EDR (Ratio Dimensional Equivalente) - El EDR especificado es el DR del sistema de tuberías para que el accesorio fabricado pueda ser fusionado a tope.

BRANCH SADDLE

Silleta Ramal



DR	17	15.5	13.5	11	9	7
Pressure Rating Resistencia a la Presión	125 psi	135 psi	160 psi	200 psi	250 psi	333 psi

Nominal Size (in) Tamaño nominal	OD (in)	A (in)	B (in)	D (in)
4	4.8	4	1	6.6
6	6.9	5	1.5	8.6
8	9.05	6	1.5	11.5
10	11.1	8	2	13.8
12	13.2	10	2	15.3

1. Any size (IPS/DIPS) main available, but must be larger than outlet size.
2. Hole saws for field cutting coupons are available for purchase.
3. Saddles are typically match the DR of the main. Thinner DR outlets may be available. Contact your ISCO representative for availability.

1. Disponible en cualquier tamaño (IPS/DIPS) de tubería principal pero debe ser más grande que el tamaño de la salida.
2. Las sierras de corona para muestras de corte en obra están disponibles para compra.
3. Monturas suelen coincidir con la RD del principal. Salidas DR más delgadas pueden estar disponibles. Póngase en contacto con ISCO para ver la disponibilidad.



TOTAL PIPING SOLUTIONS

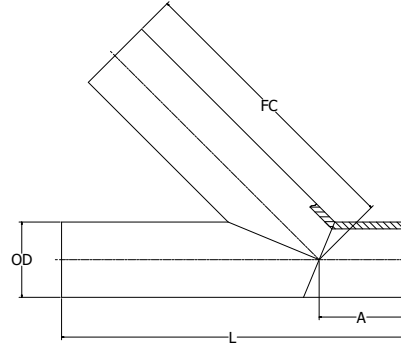
ISCO provides customized solutions no matter the market: Energy, Geothermal, Golf, Industrial, International, Landfill, Mining, and Waterworks.

SOLUCIONES TOTALES DE TUBERÍAS. ISCO ofrece soluciones personalizadas sin importar el mercado: Energía, Geotermia, Golf, Industrial, Internacional, Vertedero, Minería y de Abastecimiento de Agua. Visite www.isco-pipe.com para aprender más.

www.isco-pipe.com

45° LATERAL WYE FABRICATED

Yes Laterales 45°
fabricadas



DR	17	11	9	7
Pressure Rating Resistencia a la Presión	42 psi	67 psi	84 psi	112 psi

Nominal Size (in) Tamaño nominal	OD (in)	A (in)	FC (in)	L (in)
4	4.8	6.8125	20.5	26.5
6	6.9	7.75	29.3125	35.5
8	9.05	13.875	45.875	58
10	11.1	15.3125	46.3125	58
12	13.1	18.6875	50.6875	64
14	15.3	19.1875	51.1875	64
16	17.4	22.625	57.625	73
18	19.5	23.0625	58.0625	73
20	21.6	26.5	91.5	109

1. Some size/DR combinations may have limited availability.
2. Thinner DR fittings may not be available in some sizes.

1. Algunos Tamaño / DR Combinaciones puede tener disponibilidad limitada.
2. Otros proyectos de resolución disponibles con receta aburrido identificación en final apropiado.

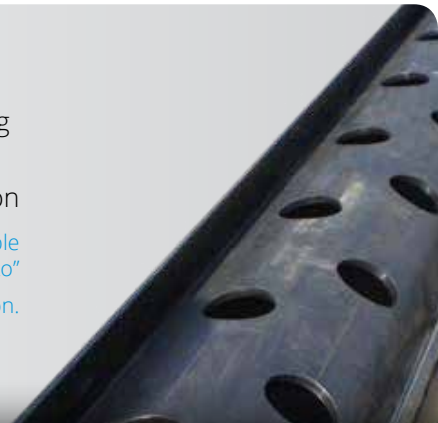
ISCO IN ACTION

"ISCO did a great job of fabricating the engineer's design and being available for every step of the project."

- Jim King of Kinsley Construction

"ISCO hizo un gran trabajo al fabricar el diseño del ingeniero y estuvo disponible para cada paso del proyecto"

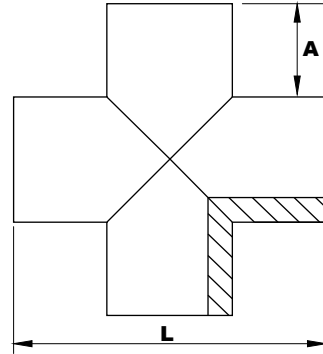
-Jim King de Kinsley Construction.



<http://www.isco-pipe.com/WashingtonCountyMD>

CROSS FABRICATED

Cruz Fabricada



DR	17	11	9	7
Pressure Rating Resistencia a la Presión	63 psi	120 psi	150 psi	200 psi

Nominal Size (in) Tamaño nominal	OD (in)	A (in)	L (in)
4	4.8	5.415	15.63
6	6.9	6.22	19.34
8	9.05	7.05	23.15
10	11.1	7.7	26.5
12	13.2	8.4	30
14	15.3	8.85	33
16	17.4	9.3	36
18	19.5	10.25	40
20	21.6	15.2	52
24	25.8	14.1	54
30	32	14	60

1. Some size/DR combinations may have limited availability.
2. Thinner DR fittings may not be available in some sizes.

1. Algunos Tamaño / DR Combinaciones puede tener disponibilidad limitada.
2. Otros proyectos de resolución disponibles con receta aburrido identificación en final apropiado.



ISCO IN ACTION

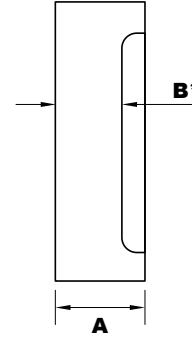
ISCO provided 148,000 feet of HDPE along with fusion equipment and high-skilled fusion technicians to build a 27.5 mile gravity fed pipeline in Duchesne County, Utah. The pipeline served much-needed water to seven districts in the county.

ISCO proporcionó 148,000 pies de HDPE junto con equipos de fusión y técnicos de fusión altamente capacitados para construir una tubería alimentada por gravedad de 27.5 millas en el condado de Duchesne, Utah. El oleoducto sirvió agua muy necesaria a siete distritos en el condado.

www.isco-pipe.com

END CAP SHORT

Tapa De Extremo Corta



*B value varies on pressure rating.
*B valor varía en la posición de la presión.

Feedstock DR	32.5	26	21	17	13.5	11	9	7
Pressure Rating	63 psi	80 psi	100 psi	125 psi	160 psi	200 psi	250 psi	333 psi
EDR	32.5	26	21	17	13.5	11	9	7

Nominal Size (in) Tamaño nominal	OD (in)	DR Range Rango de RD	A (in)
4	4.8	7-17	3.9
6	6.9	7-17	3.25
8	9.05	7-17	3.515
10	11.1	7-32.5	4
12	13.2	7-32.5	4
14	15.3	7-32.5	4
16	17.4	7-9	6
		11-32.5	4
18	19.5	7-13.5	6
		15.5-32.5	4
20	21.6	7-17	6
		21-32.5	4
24	25.8	9-26	6
		32.5	4

1. Some size/DR combinations may have limited availability.
2. EDR (Equivalent Dimensional Ratio) – The EDR specified is the DR of the piping system for which the fabricated fitting is intended to be butt fused.

1. Algunos Tamaño / DR Combinaciones puede tener disponibilidad limitada.
2. EDR (Ratio Dimensional Equivalente) - El EDR especificado es el DR del sistema de tuberías para que el accesorio fabricado pueda ser fusionado a tope.

For reference only. Actual dimensions may vary.
Solo para referencia. Las dimensiones reales pueden variar.

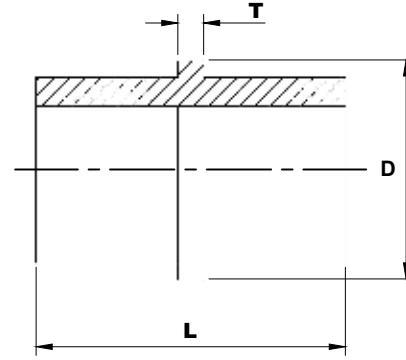
DIPS

ASTM
STANDARDS

ISCO

WALL ANCHOR (FORCE TRANSFER / RESTRAINT)

Ancla De Pared (Transferencia/ Restricción De Fuerza)

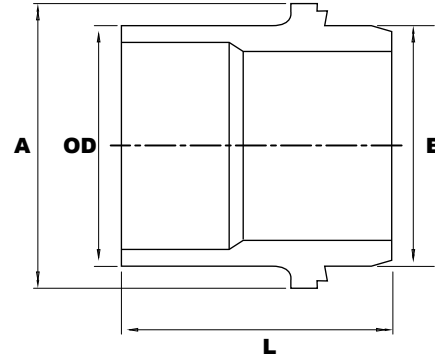


DR	17	11	9	7
Pressure Rating Resistencia a la Presión	125 psi	200 psi	250 psi	333 psi

Nominal Size (in) Tamaño nominal	OD (in)	DR	L (in)	T (in)	D (in)
4	4.8	11, 17	12	1	6.625
6	6.9	11, 17	16	1.1	8.625
8	9.05	11, 17	16	1.25	10.75
10	11.1	11, 17	18	1.5	12.75
12	13.2	11, 17	18	1.5	16
14	15.3	11	24	1.5	17.4
		17	24	1.2	17.4
16	17.4	11	24	1.8	20
		17	24	1.2	20
18	19.5	11	24	2	21.6
		17	24	1.5	21.6
20	21.6	11	24	2.2	24
		17	24	1.6	24
24	25.8	11	24	2.6	28
		17	24	1.9	28

MJ (MECHANICAL JOINT) ADAPTER

Juego Adaptador De La Unión Mecánica (UM)

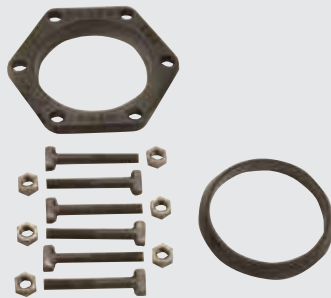


DR	17	11	9
Pressure Rating Resistencia a la Presión	125 psi	200 psi	250 psi

Nominal Size (in) Tamaño nominal	OD (in)	A (in)	B (in)	L (in)
4	4.8	6.63	4.8	8
6	6.9	8.63	6.9	9.5
8	9.05	10.75	9.05	11.5
10	11.1	12.75	11.1	13
12	13.2	15.25	13.2	13.5
14	15.3	17.5	15.3	13.5
16	17.4	20	17.4	14.5
18	19.5	22	19.5	16
20	21.6	24	21.6	16.5
24	25.8	28	25.8	18

1. MJ Adapter Kit available with or without stainless steel insert stiffener. Dimensions shown are for MJ Adapter with stiffener and dimensions for MJ Adapter without stiffener may vary.

1. El kit disponible con o sin refuerzo inserto de acero inoxidable. Las dimensiones indicadas son para UM con refuerzo y las dimensiones de la UM y sin refuerzo puede variar.



MJ ADAPTER KIT Sold Separately

Kit Includes:

- Gasket
- T-Bolts and Nuts
- Metal Gland:
 - Included in 12-inch and smaller sizes, available as C110 (heavyweight) or C153 (lightweight)
 - C110 Metal Gland sold separately for 14-inch and larger.

UM Adaptador Equipo (Se vende por separado)

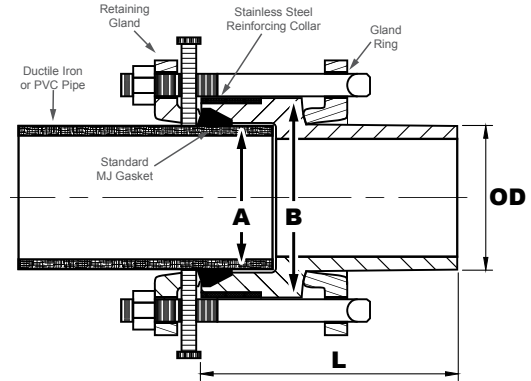
Incluye:

- junta
- T- tornillo y tuerca
- Glándula de metal:
 - Incluido en 12 pulgadas y tamaños más pequeños, disponible como C110 (peso pesado) del C153 (ligero)
 - Glándula C110 metal se vende por separado por 14 pulgadas y más grandes.

BELL MJ ADAPTER WITH KIT



Adaptador Tipo Campana De La UM Con Juego



DR	17	11	9
Pressure Rating Resistencia a la Presión	125 psi	200 psi	250 psi

Nominal Size (in) Tamaño nominal	OD (in)	A (in)	B (in)	L (in)
4	4.8	4.93	6.63	8.63
6	6.9	7.03	8.63	10.25
8	9.05	9.15	10.75	12
10	11.1	11.23	12.75	12.5
12	13.2	13.33	15.3	12.75
14	15.3	15.47	18.	13.5
16	17.4	17.57	20	13.75
18	19.5	19.67	22	13.75
20	21.6	21.77	24	15
24	25.8	25.97	28	16



Bell MJ Adapter Kit Includes:

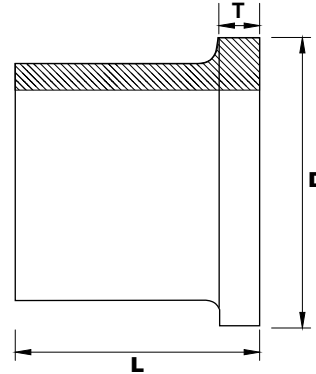
- HDPE Bell MJ Fitting with stainless, reinforced support ring
- Ductile iron, C110, heavy body gland ring
- Gasket
- Special Extra Long T-bolts, with nuts
- **Also Available:**
 - Mechanical Joint Restraint for PVC or Ductile Iron pipe. Specify pipe material at time of order.

Adaptador Tipo Campana De La UM Con Juego Contiene:

- Accesorio HDPE tipo campana de la UM con anillo de soporte reforzado de acero inoxidable.
- Anillo grueso de la empaquetadura, de hierro dúctil C110.
- Empaque.
- Pernos en T especiales y extra-largos.
- También disponible:
 - Restricción de la junta mecánica para PVC o para tubería de hierro dúctil.

FLANGE ADAPTER

Adaptador De Brida



DR	32.5	26	21	17	15.5	13.5	11	9	7
Pressure Rating Resistencia a la Presión	63 psi	80 psi	100 psi	125 psi	138 psi	160 psi	200 psi	250 psi	333 psi

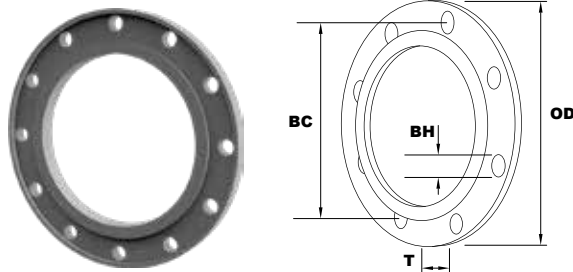
Nominal Size (in) Tamaño nominal	OD (in)	D (in)	L (in)	7	9	11	13.5	15.5	17	21	26	32.5
				T (in)	T (in)	T (in)	T (in)	T (in)	T (in)	T (in)	T (in)	T (in)
4	4.8	6.625	6	-	0.67	0.55	0.55	0.55	0.55	0.55	0.55	0.55
6	6.9	8.625	8	-	0.96	0.78	0.78	0.78	0.78	0.78	0.78	0.78
8	9.05	10.75	9	-	1.26	1.03	1.03	1.03	1.03	1.03	1.03	1.03
10	11.1	12.75	9	-	1.54	1.26	1.26	1.26	1.26	1.26	1.26	1.26
12	13.2	15	11	-	1.83	1.5	1.5	1.5	1.5	1.5	1.5	1.5
14	15.3	17.5	11	-	2.13	1.74	1.74	1.74	1.74	1.74	1.74	1.74
16	17.4	20	12	-	2.42	1.98	1.98	1.98	1.98	1.98	1.98	1.98
18	19.5	21.5	12	-	2.71	2.22	2.22	2.22	2.22	2.22	2.22	2.22
20	21.6	23.6	12	-	3	2.46	2.46	2.46	2.46	2.46	2.46	2.46
24	25.8	27.8	13	-	3.58	2.93	2.93	2.93	1.9	1.9	1.9	1.9

1. Larger sizes may be available.

1. Los tamaños más grandes pueden estar disponibles.

BACK-UP RING - DUCTILE IRON FOR USE WITH FLANGE ADAPTER

Anillo De Respaldo De Hierro Dúctil Para



MATES TO FLANGES MADE TO THE FOLLOWING STANDARD: <i>Se conecta a bridas hechas a las siguientes normas:</i>			
Standard Estándar	Class Clase	Type Tipo	Size Range Margen de Tamaños
ASME/ANSI B16.5	150	-	1/2" - 24"
ASME/ANSI B16.47 Series A	150	-	26" - 60"
ASME/ANSI B16.1	125	-	All
AWWWA C 207	B, D, E (hub flanges) B, D, E (bridas de núcleo)	B, D, E (rings, blind flanges) B, D, E (anillos, brida ciega)	All
EN 1759-1 (BS, DIN, and UNE)	150	-	1/2" - 24"

Nominal Size (in) Tamaño nominal	Pipe OD (in)	DR	Pressure Rating (psi)	OD (in)	BC (in)	BH (in)	T (in)	Bolt # Perno #
4	4.8	7	335	9	7.5	0.75	0.94	8
6	6.9	7	335	11	9.5	0.88	1	8
8	9.05	7	335	13.5	11.75	0.88	1.12	8
10	11.1	7	335	16	14.25	1	1.19	12
12	13.2	7	335	19	17	1	1.5	12
14	15.3	9	250	21	18.75	1.13	1.63	12
16	17.4	9	250	23.5	21.25	1.13	1.88	16
18	19.5	9	250	25	22.75	1.25	1.75	16
20	21.6	9	250	27.5	25	1.25	2.06	20
24	25.8	9	250	32	29.5	1.38	2.13	20

- Standard surface treatment is painted primer. Optional surface treatments are available as galvanized, epoxy-coated, or powder-coated. Availabilities may be extended.
- Larger sizes may be available.

- Tratamiento de la superficie estándar está pintado de imprimación. Tratamientos superficiales opcionales están disponibles como galvanizado, recubierto de epoxi, o Poder recubiertos. Availabilites podrán prorrogarse.
- Los tamaños más grandes pueden estar disponibles.



TRAINING

We can provide experienced, factory-trained fusion technicians to accompany any purchased or leased machine for on-site training nationwide. These technicians are also OSHA compliant and Confined Space Certified.

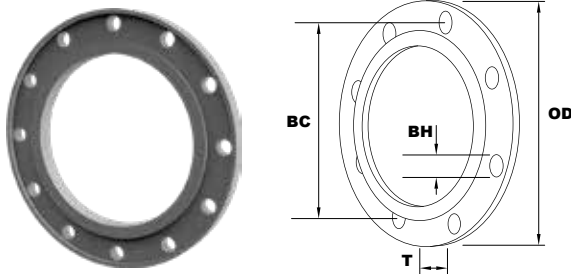
Técnicos capacitados y capacitación en el sitio de trabajo. Podemos ofrecer técnicos experimentados en fusión y capacitados en fábrica para que acompañen a cualquier máquina comprada o alquilada para dar capacitación en el sitio de trabajo a nivel nacional. Estos técnicos también están certificados por OSHA y para trabajar en espacios confinados.

BACK-UP RING - STAINLESS STEEL

FOR USE WITH FLANGE ADAPTER

Anillo De Respaldo- De Acero Inoxidable

Para Uso Con El Adaptador De Brida



MATES TO FLANGES MADE TO THE FOLLOWING STANDARD:
Se conecta a bridas hechas a las siguientes normas:

Standard Estándar	Class Clase	Type Tipo	Size Range Margen de Tamaños
ASME/ANSI B16.5	150	-	1/2" - 24"
ASME/ANSI B16.47 Series A	150	-	26" - 60"
ASME/ANSI B16.1	125	-	All
AWWWA C 207	B, D, E (hub flanges) B, D, E (bridas de núcleo)	B, D, E (rings, blind flanges) B, D, E (anillos, brida ciega)	All
EN 1759-1 (BS, DIN, and UNE)	150	-	1/2" - 24"

Nominal Size (in) Tamaño nominal	Pipe OD (in)	DR	Pressure Rating (psí)	OD (in)	BC (in)	BH (in)	T (in)	Bolt # Perno #
4	4.8	7	335	9	7.5	0.75	0.94	8
6	6.9	7	335	11	9.5	0.875	1	8
8	9.05	7	335	13.5	11.75	0.875	1.13	8
10	11.1	7	335	16	14.25	1	1.19	12
12	13.2	7	335	19	17	1	1.5	12
14	15.3	11	200	21	18.75	1.125	1.38	12
16	17.4	11	200	23.5	21.25	1.125	1.63	16
18	19.5	11	200	25	22.75	1.25	1.7	16
20	21.6	11	200	27.5	25	1.25	1.84	20
24	25.8	11	200	32	29.5	1.375	2.16	20

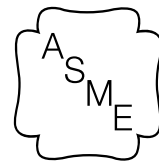
1. Larger sizes may be available.

1. Los tamaños más grandes pueden estar disponibles.

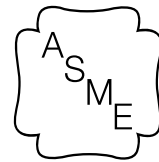
DID YOU KNOW?

In 2011, ISCO applied for and received the NPT and NA nuclear stamps as issued by ASME. In May 2014, ISCO received a three year extension of the NPT and NA stamps. The NPT stamp allows ISCO to perform HDPE fabrication (without design responsibility), and the NA stamp allows for shop assembly (field installation) of HDPE piping systems.

¿Sabía usted? En 2011, ISCO solicitó y recibió el NPT y sellos nucleares NA como publicado por ASME. En el mayo de 2014, ISCO recibió una extensión de tres años de sellos de NA y el NPT. El sello de NPT permite que ISCO realice la fabricación HDPE (sin la responsabilidad del diseño), y el sello de NA tiene la asamblea de la tienda en cuenta (instalación de campaña) de sistemas de la tubería HDPE.



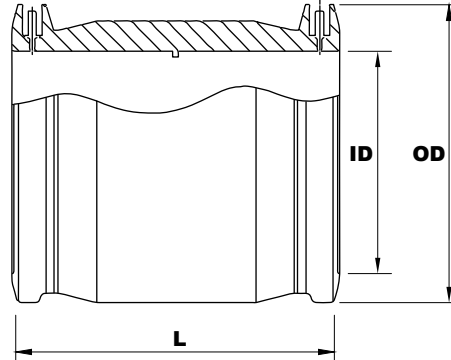
NA



NPT

ELECTROFUSION COUPLING

Electro-Fusión Acoplador



Nominal Size (in) Tamaño nominal	ID Max (in) ID Máxima	ID Min (in) ID Mínima	Coupling OD (in) Acoplador DE	L (in)
4	4.846	4.81	6.06	6.93
6	6.94	6.91	8.74	8.19
8	9.105	9.075	11.14	10.16
10	11.071	11.031	13.7	10.9
12	13.162	13.122	16.2	12.8
14	15.31	15.28	19.65	13.54
16	17.41	17.38	22.13	14.96
18	19.51	19.48	24.57	16.46
20	21.51	21.48	27.21	17.95
24	25.81	25.78	31.69	19.5

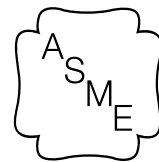
1. Couplings are typically rated for water service up to 200 psi using DR 7-17 pipe. Gas services are typically limited to 125 psi by governing regulations. Other couplings with higher ratings for water service or couplings designed for thinner wall pipe are available but dimensions may vary.
2. All couplings are AWWA approved.
3. For sizes above 24" contact your ISCO representative

1. Los acoplamientos se clasifican normalmente para el servicio de agua de hasta 200 psi utilizando tubería DR17. Servicios de gas se limitan típicamente a 125 psi por los reglamentos vigentes. Otros acoplamientos con calificaciones más altas para el servicio de agua o acoplador diseñados para tubería de pared delgada son disponibles pero las dimensiones pueden variar.
2. Todos los acoplamientos se AWWA aprobados.
3. Para tamaños superiores a 24" con su representante ISCO.

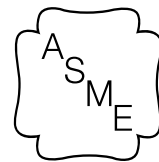
DID YOU KNOW?

In 2011, ISCO applied for and received the NPT and NA nuclear stamps as issued by ASME. In May 2018, ISCO received a three-year extension of the NPT and NA stamps. The NPT stamp allows ISCO to perform HDPE fabrication (without design responsibility), and the NA stamp allows for shop assembly (field installation) of HDPE piping systems.

¿Sabía usted? En 2011, ISCO solicitó y recibió el NPT y sellos nucleares NA como publicado por ASME. En el mayo de 2018, ISCO recibió una extensión de tres años de sellos de NA y el NPT. El sello de NPT permite que ISCO realice la fabricación HDPE (sin la responsabilidad del diseño), y el sello de NA tiene la asamblea de la tienda en cuenta (instalación de campaña) de sistemas de la tubería HDPE.



NA



NPT

ELECTROFUSION BRANCH SADDLE

Silleta Ramal Electro-Fusión



IPS Main Size (in) IPS principal Tamaño	IPS Outlet Sizes Available (in) IPS Salida Tallas Disponible													
	3/4	1	1 1/4	1 1/2	2	4	6		8		12	14	16	18
	IPS	IPS	IPS	IPS	IPS	DIPS	IPS	DIPS	IPS	DIPS	DIPS	DIPS	DIPS	DIPS
2									
3									
4						
6						
8								
10							
12		
14						
16					
18					
20					
22					
24					
26					

1. CTS outlets (1/2" - 1 1/4") available in 16" and smaller main sizes. Contact your ISCO Representative for dimensions and availability
2. Branch saddles available with 200 - 240 psi rated capacity for water service for outlets 8" and smaller. Gas services typically limited to 125 psi.
3. 10" and larger outlets rated for 160 psi water service.

1. Puntos de venta CTS (1/2 " - 1 1/4") disponibles en 18" y tamaños principales pequeños. Póngase en contacto con su representante de la ISCO para las dimensiones y la disponibilidad.
2. Silleta Ramal disponible con capacidad nominal 200-240 psi para servicio de agua para los medios de 8" y más pequeño. Servicio de gas limita normalmente a 125 psi.
3. 10" y puntos de venta más grandes clasificados para el servicio de agua de 160 psi.

DID YOU KNOW? ISCO stands for "Irrigation Supply Company." When the company was founded in 1962, it specialized in golf course irrigation systems.

¿SABÍA USTED? ISCO significa "Irrigation Supply Company" ("Compañía de Suministros de Riego"). Cuando la compañía fue fundada en 1962, se especializó en sistemas de riego para campos de golf.

ELECTROFUSION TAPPING TEE

Tee Tocando Electro-Fusión



IPS Main Size (in) IPS principal Tamaño	CTS Outlet Sizes Available (in) IPS Salida Tallas Disponible					IPS Outlet Sizes Available (in) IPS Salida Tallas Disponible					
	½	¾	1	1¼	2	½	¾	1	1¼	1½	2
4	•	•	•	•	•	•	•	•	•	•	•
6	•	•	•	•	•	•	•	•	•	•	•
8	•	•	•	•	•	•	•	•	•	•	•
10	•	•	•	•	•	•	•	•	•	•	•
12					•				•		•

1. Tapping tees are typically rated for water service up to 200 psi. Gas services are typically limited to 125 psi by governing regulations. Some tapping tees with higher ratings for water service may be available in some configurations.
2. Cutters(steel, brass, or SS), clamping and underparts vary per size and configuration. Contact your ISCO representative for specific configuration options and requirements, including accessory tooling needs.

1. Te Tocanado están típicamente clasificados para el servicio de agua de hasta 200 psi. Servicio de gas limita normalmente a 125 psi por los reglamentos vigentes. algunos tes Tocanado con puntuaciones más altas para el servicio de agua pueden estar disponibles.
2. Cortadores (acero, latón o acero inoxidable), apriete y partes inferiores varían según el tamaño y la configuración. Póngase en contacto con su representante de ventas ISCO para más información.



PARALLEL OUTLET TAPPING TEES

Tees available in 3" - 8" main sizes with ½" - 1" CTS and ½" - 2" IPS outlet option.

PARALELO SALIDA TE TOCANADO

Tes disponible en 3" - 8" tamaños principales y ½" - 1" CTS con ½" - 2" IPS opción de salida



AmerenUE Callaway Nuclear Plant: www.isco-pipe.com/AmerenUECallaway



SECTION
SECCIÓN

C

FM MATERIALS
MATERIALES FM



FIRE PROTECTION PIPING SYSTEMS

Industrial and commercial companies around the world rely on products to protect their properties from loss to hazards. Over 150 years ago, the concept of making property improvements and other loss-prevention efforts that could lower the insurance risk and therefore insurance premiums was realized by the formation of a collection of companies known as Associated Factory Mutual Fire Insurance Companies, or Factory Mutuals, for short. Today, that evolution has led to FM Global, a well-known mutual insurance company whose capital, scientific research capability and engineering expertise are dedicated solely to property risk management. It is known internationally for its capacity and coverage with property insurance and loss-prevention engineering. Fire protection systems are a key effort in hazard protection for industrial plants, and usually require that all components have Factory Mutual approval.

Most state and federal agencies, and now international entities, follow the guidelines developed by the National Fire Protection Agency (NFPA) for fire protection service and other loss-prevention systems. Even power and process plants with piping that falls under ASME B31.1 or ASME B31.3 will design the firewater system using the guidelines of NFPA 24: Standard for the Installation of Private Fire Service Mains and Their Appurtenances. Since the installation is subject to the authority having jurisdiction (AHJ), firewater piping is typically subject to the fire code regulations with a Fire Marshall having Jurisdiction. Chapter 10 of NFPA 24 is titled Underground Piping, and deals with guidelines for buried piping and is where HDPE piping requirements are found, since HDPE is not allowed for above ground service by most codes and standards. NFPA does not list, certify, test or inspect products for compliance to its documents but rather defers to outside organizations for listings and certifications.

FM Approvals, a member of the FM Global Group, offers third party certification to help ensure quality of products and services. Components for fire protection systems are tested to make sure that the products meet performance, safety, and quality standards. Factory Mutual (FM) labeled products provide proof that components meet the requirements of a fire protection system now and will continue to meet these requirements in the event of a fire. The FM APPROVED mark is backed by scientific research and testing and is an indication that the product conforms to the highest standards.

ISCO manufactures high-density polyethylene (HDPE) fittings and distributes HDPE pipe manufactured to Factory Mutual Approval Standard 1613, Approval Standard for Polyethylene Pipe and Fittings for Underground Fire Protection. Both fittings and pipe are marked with the Factory Mutual diamond indicating approval.

SISTEMAS DE TUBERÍA DE PROTECCIÓN CONTRA INCENDIOS

Las compañías industriales y comerciales alrededor del mundo cuentan con productos para proteger sus propiedades desde pérdidas hasta peligros. Desde hace más de 150 años, el concepto de hacer mejoras a las propiedades y otros esfuerzos en la prevención de pérdidas que podrían bajar el riesgo de seguro y por lo tanto las primas de seguro fue hecho realidad mediante la formación de una serie de compañías conocidas como Compañías Asociadas de Seguros contra Incendios de Factory Mutual o Factory Mutual para abreviar. Hoy, esa evolución ha dado lugar a FM Global, una muy conocida compañía de seguros mutua cuyo capital, su capacidad de investigación científica y su destreza en ingeniería están dedicados únicamente a la gestión de riesgos de bienes patrimoniales. Es conocido internacionalmente por su capacidad y cobertura con seguros de bienes e ingeniería de prevención de pérdidas. Los sistemas de protección contra incendios son un esfuerzo clave en la protección de peligros en plantas industriales, y generalmente requiere que todos los componentes tengan la aprobación de Factory Mutual.

La mayoría de agencias estatales y federales, y ahora las entidades internacionales, siguen las directrices desarrolladas por la agencia nacional de protección contra incendios (NFPA por sus siglas en inglés) para el servicio de protección contra incendios y otros sistemas de prevención de pérdidas. Incluso plantas de energía y procesos con tubería que caen dentro de las normas ASME B31.1 o ASME B31.3 diseñarán el sistema contra incendios usando las directrices de la NFPA 24: norma para la instalación de tuberías maestras de servicio contra incendios privadas y sus accesorios. Ya que la instalación está sujeta a la autoridad competente (AHJ), la tubería contra incendios está normalmente sujeta a los reglamentos donde el jefe de bomberos tiene jurisdicción. El capítulo 10 de NFPA 24 lleva por título tubería subterránea, y trata de las directrices para la tubería enterrada y es donde se hallan los requisitos para la tubería HDPE, ya que en la mayoría de los códigos y normas el HDPE no está permitido para servicio sobre el suelo. NFPA no clasifica, certifica, prueba ni inspecciona los productos para ver que cumpla con sus documentos pero más bien presenta a organizaciones externas para que clasifiquen y certifiquen.

FM Approvals, un miembro del grupo FM Global, ofrece certificación de terceros para ayudar a asegurar la calidad de productos y servicios. Los componentes para sistemas de protección contra incendios son probados para estar seguros que los productos cumplen con las normas de desempeño, seguridad y calidad. Los productos con la etiqueta de Factory Mutual (FM) proporcionan la prueba que sus componentes cumplen ahora con las exigencias de un sistema de protección contra incendios y seguirán cumpliendo con estas exigencias en caso de incendio. La marca APROBADO por FM está respaldada por investigación y prueba científica y es un indicativo que el producto se ajusta con los más altos estándares.

ISCO fabrica accesorios de polietileno de alta densidad (HDPE) y distribuye tubería HDPE según la norma de aprobación 1613 de Factory Mutual, norma de aprobación para tubería y accesorios de polietileno para protección contra incendios subterránea. Tanto los accesorios como la tubería están marcados con el diamante de Factory Mutual indicando aprobación.

ISCO Industries, Inc. has HDPE fitting manufacturing facilities, in Louisville, KY and Houston, TX that have been inspected and approved by FM Approvals. Our facilities are inspected on an on-going basis. Our facilities pass scheduled and unscheduled audits to ensure there is quality control in manufacturing to deliver a uniform and reliable product.

In addition to providing pipe and fittings, ISCO Industries offers factory spooling of prefabricated sections to reduce on-site installation time, along with manpower and equipment costs. ISCO also offers butt fusion machines for the joining of HDPE pipe and fittings. Trained and certified butt fusion technicians are available for training and to assist contractors with joining of HDPE FM systems during plant construction.

MATERIAL AND MANUFACTURING STANDARDS

ISCO Industries fabricates FM approved fittings from HDPE pipe produced from resin with a minimum cell classification of 445474C per ASTM D3350.

In order to use the FM diamond, products made in our manufacturing facilities must pass Factory Mutual product tests and maintain records of testing and quality control activities. At ISCO, we take pride in the fact that we produce and test products that meet or exceed the requirements of Factory Mutual. Additionally, ISCO uses fusion DataLoggers to record the parameters and details of fusion welds to fabricate fittings made in our shops. This provides constant quality monitoring and additional traceability of welds.

ISCO has obtained ISO 9001:2008 for a Certified Quality Management System along with ASME NA and NPT stamps that allow fabrication and supply of HDPE products in Safety Water applications at Nuclear Products. This further attests to the level of quality that ISCO has reached, even for the most critical applications.

SERVICE PRESSURE RATINGS

As temperature increases, the pressure rating for HDPE pipe decreases. The ratings for CL 200, 250, and 335 pipe and fittings are based upon ambient temperature operation. Additionally, HDPE has tolerance to intermittent and recurring surge events that should be considered when matching a pressure class of piping to the design operating and upset conditions in a piping system. It is important to develop a pressure/temperature matrix in considering the Operating and Design Conditions for HDPE in the various systems, and ISCO can assist with this effort. The design parameters of HDPE with respect to the matrix, along with correction factors associated with the various international Standards, i.e. ASTM, ISO, AS/NZS, etc. vary internationally, but ISCO's global presence and experience with projects spanning the globe allows us to assist with these design decisions regardless of the standards used.

ISCO Industries, Inc. tiene instalaciones de fabricación de accesorios HDPE en Louisville, KY y en Houston, TX que han sido inspeccionadas y aprobadas por FM. Nuestras instalaciones son inspeccionadas de forma continua. Nuestras instalaciones pasan las auditorias programadas y no programadas para garantizar que haya un control de calidad en la fabricación a fin de entregar un producto uniforme y confiable.

Además de proveer tubería y accesorios, ISCO Industries ofrece ensamble de accesorios en fábrica en tramos prefabricados para reducir el tiempo de instalación en sitio, y los costos de mano de obra y equipos. ISCO ofrece también máquinas para fusión a tope para la unión de tuberías y accesorios HDPE. Técnicos entrenados y acreditados en fusión a tope están disponibles para entrenamiento y para asistir a contratistas en los sistemas con HDPE de FM durante la construcción de la planta.

NORMAS PARA MATERIALES Y FABRICACIÓN

ISCO Industries fabrica accesorios de HDPE con certificación FM a partir resina con una clasificación celular de 445474C como mínimo de acuerdo a ASTM D3350.

Con el fin de usar el diamante FM, los productos hechos en nuestras instalaciones de fabricación deben pasar las pruebas de producto de Factory Mutual y mantener registro de las pruebas y de las actividades de control de calidad. En ISCO, estamos orgullosos por el hecho que producimos y probamos productos que satisfacen o exceden las exigencias de Factory Mutual. Además, ISCO utiliza registradores de datos (DataLoggers) de fusión para registrar los parámetros y detalles de las soldaduras por fusión en la fabricación de accesorios hechos en nuestros talleres. Esto provee un monitoreo constante de la calidad y trazabilidad de las soldaduras.

ISCO ha obtenido ISO 9001:2008 por un sistema certificado de gestión de calidad y los sellos ASME NA y NPT que permiten la fabricación y el abastecimiento de productos HDPE en aplicaciones de agua de seguridad para productos nucleares. Esto es un testimonio más del nivel de calidad que ISCO ha alcanzado incluso en las aplicaciones más críticas.

CAPACIDADES DE PRESIÓN DE SERVICIO

Cuando la temperatura aumenta, la capacidad de presión de la tubería HDPE disminuye. Las capacidades para la tubería y accesorios CL 200, 250, y 335 están basadas en la operación a temperatura ambiente. Además, el HDPE tiene tolerancia a eventos intermitentes y recurrentes de subidas de presión que deberían ser considerados cuando coteje una clase de presión de tubería con las condiciones de la operación de diseño y con condiciones anormales en un sistema de tubería. Es importante desarrollar una matriz presión/temperatura considerando las condiciones de operación y diseño del HDPE en varios de los sistemas, e ISCO puede ayudarle en este intento. Los parámetros de diseño del HDPE con respecto a la matriz, junto con los factores de corrección asociados con varios estándares internacionales como ASTM, ISO, AS/NZS, etc. varían internacionalmente, pero la presencia y experiencia mundial de ISCO en proyectos que abarcan el planeta nos permite asistirle en estas decisiones en cuanto a diseño sin considerar las normas utilizadas.

CHANGES TO FM 1613

ISCO's HDPE FM certifications is based on FM approval standard 1613, which is titled "Approval Standard for Polyethylene (PE) Pipe and Fittings for Underground Fire Protection Service". The FM 1613 standard is primarily influenced by the standard American Water Works Association (AWWA) C906, titled "Polyethylene (PE) Pressure Pipe and Fittings, 4 Inch Through 65 Inch (100 Through 1,650 mm), for Waterworks". The AWWA C906 standard sets minimum requirements and qualifications for HDPE base materials, pipe and fittings.

Since 2006, ISCO's FM program has been based upon the FM 1613 approval standard issued in February 2006. The applicable version of AWWA C906 in effect at that time was AWWA C906-1999. HDPE materials available in 1999 that were being used in potable water and firewater applications were listed as PE3408 per ASTM D3350. The ASTM D3350 standard provides the means for identification of HDPE pipe and fittings in accordance with a classification system. AWWA C906-1999 set the design factors/pressure classes of HDPE pipe and fittings manufactured from PE3408 materials.

In 2007, a new HDPE material was introduced to the global market that provided benefits over the traditional HDPE pipe materials that were currently being used. The HDPE material PE4710, per ASTM D3350, offered higher-pressure ratings and extended slow crack growth resistance, when compared to PE3408 materials.

Finally, in 2015, AWWA committees were satisfied with the performance history and testing results of PE4710 HDPE materials and revised the design factors/pressure classes of HDPE pipe and fittings manufactured from PE4710 HDPE materials into AWWA C906-2015. In February 2017, FM issued a revision to the FM 1613 approval standard that includes the increased pressure ratings of PE4710 when compared to PE3406/3608 materials – see table below. The revised FM 1613 (2017) approval standard took effect on December 31, 2017.

ISCO FM HDPE AVAILABILITY

ISCO is now offering complete HDPE piping systems meeting the criteria of FM 1613 (2017). ISCO will continue to support projects utilizing the pressure classes of FM 1613 (2006). Update your FM system specification by visiting www.isco-pipe.com/resource-center/sample-specifications.

CAMBIOS RECIENTES AL FM 1613

Las certificaciones HDPE FM de ISCO se basan en la norma de aprobación FM 1613, que se titula "Estándar de aprobación para tuberías y accesorios de polietileno (PE) para el servicio de protección contra incendios subterráneos". La norma FM 1613 está influenciada principalmente por la Asociación Americana de Trabajos de Agua (AWWA) C906, titulada "Tuberías y accesorios de presión de polietileno (PE), de 4 a 65 pulgadas (100 a 1.650 mm) para instalaciones de tratamiento de aguas". La norma AWWA C906 establece requisitos mínimos y calificaciones para materia prima, tuberías y accesorios HDPE.

Desde 2006, el programa FM de ISCO se ha basado en la norma de aprobación FM 1613 emitida en febrero de 2006. La versión aplicable de AWWA C906 vigente en ese tiempo era AWWA C906-1999. Los materiales de HDPE disponibles en 1999 que se usaban en aplicaciones de agua potable y sistemas contra incendios fueron listados como PE3408 según ASTM D3350. La norma ASTM D3350 proporciona los medios para identificar tuberías y accesorios de HDPE de acuerdo con un sistema de clasificación. AWWA C906-1999 establece los factores de diseño / clases de presión de tuberías y accesorios de HDPE fabricados con materiales PE3408.

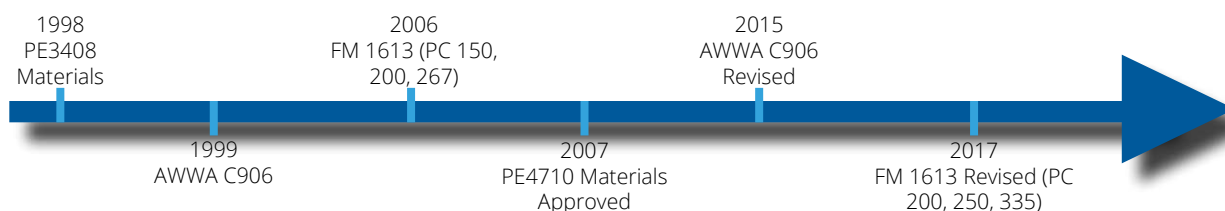
En 2007, un nuevo material de HDPE fue introducido al mercado mundial que ofrecía mejores beneficios que los materiales de tuberías de HDPE tradicionales que se utilizaban en ese tiempo. El material de HDPE PE4710, según ASTM D3350, ofrece clasificaciones de mayor presión y resistencia al crecimiento lento de fisuras, en comparación con los materiales PE3408.

Finalmente, en 2015, los comités de AWWA se mostraron satisfechos con el historial de rendimiento y los resultados de prueba de los materiales de HDPE PE4710 y revisaron los factores de diseño / clases de presión de tuberías y accesorios de HDPE fabricados de materiales PE4710 en AWWA C906-2015. En febrero de 2017, FM emitió una revisión de la norma de aprobación FM 1613 que incluye las clasificaciones de presión aumentadas de PE4710 en comparación con los materiales PE3406 / 3608 - vea la tabla a continuación. El estándar de aprobación FM 1613 (2017) revisado entrará en vigencia el 31 de diciembre de 2017.

Disponibilidad de HDPE FM de ISCO

ISCO ahora ofrece sistemas completos de tuberías de HDPE que cumplen con los criterios de FM 1613 (2017). ISCO continuará apoyando proyectos que utilizan las clases de presión de FM 1613 (2006). Actualice la especificación de su sistema FM visitando www.isco-pipe.com/resource-center/sample-specifications.

HDPE Pipe DR	FM Class (2006)	FM Class (2017)
11	150	200
9.0	200	250
7.0	267	335





CLASS 200/250 IPS PIPE AND FITTINGS

FM PIPE SIZES AND DIMENSIONS - IPS

Factory Mutual fire protection piping systems are made to iron pipe sizes (IPS). Table 5-1 below shows the outside diameter and the wall thickness of Class 200 and Class 250 piping systems.

TAMAÑOS Y DIMENSIONES DE TUBERÍA FM - IPS

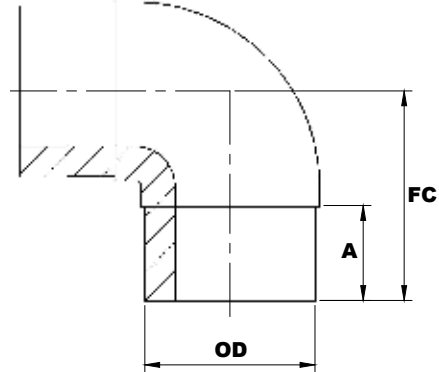
Los sistemas de tubería para protección contra incendios de Factory Mutual están hechos para tamaños de tubería de hierro (IPS). La tabla 5-1 de abajo muestra el diámetro exterior y el espesor de la pared de los sistemas de tubería de la clase 200 y clase 250.

Table 5-1: FM Class 200/250 IPS Pipe Dimensional Properties
Tabla 5-1: FM Clase 200/250 IPS Tubo Propiedades dimensionales

Nom. IPS OD DE IPS Nominal (in)	OD (in)	PRESSURE CLASS					
		Class 200			Class 250		
		Min Wall Espesor Mínimo de Pared (in)	Avg ID DI Promedio (in)	Weight Peso (lb/ft)	Min Wall Espesor Mínimo de Pared (in)	Avg ID DI Promedio (in)	Weight Peso (lb/ft)
2	2.375	0.216	1.917	0.64	0.264	1.816	0.76
3	3.5	0.318	2.825	1.4	0.389	2.676	1.66
4	4.5	0.409	3.633	2.29	0.5	3.44	2.74
6	6.625	0.602	5.348	4.97	0.736	5.064	5.93
8	8.625	0.784	6.963	8.43	0.958	6.593	10.05
10	10.75	0.977	8.678	13.09	1.194	8.218	15.62
12	12.75	1.159	10.293	18.41	1.417	9.747	21.97
14	14	1.273	11.302	22.2	1.556	10.702	26.49
16	16	1.455	12.916	28.99	1.778	12.231	34.6
18	18	1.636	14.531	36.7	2	13.76	43.79
20	20	1.818	16.145	45.3	2.222	15.289	54.06
22	22	2	17.76	54.82	2.444	16.818	65.41
24	24	2.182	19.375	65.24	2.667	18.347	77.85

90° ELBOW MOLDED

Codo De 90° Moldeado



Nominal Size (in) Tamaño nominal	OD (in)	Class	A (in)	FC (in)
2	2.375	200	2.54	4.68
		250	2.81	4.5
3	3.5	200	3.16	6.75
		250	3	5.13
4	4.5	200	3.875	6.38
		250	3.44	5.75
6	6.625	200	4.5	8.63
		250	4.63	9.06
8	8.625	200	6.1	11.1
		250	6	12
10	10.75	200	6	13.25
		250	6	13.25
12	12.75	200	8	15.25
		250	7.93	15.25



ISCO ONLINE AND ON-THE-GO

Find the resources you need by visiting isco-pipe.com on your desktop or mobile device.

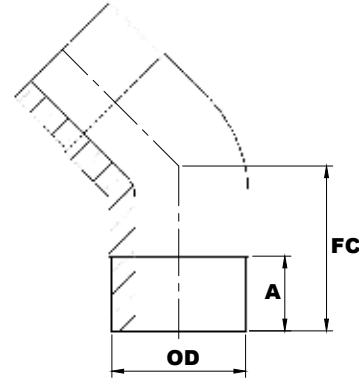
ISCO en línea y en marcha: encuentre los recursos que necesita visitando isco-pipe.com en su dispositivo de escritorio o móvil.

www.isco-pipe.com

For reference only. Actual dimensions may vary.
Solo para referencia. Las dimensiones reales pueden variar.

45° ELBOW MOLDED

Codo De 45° Moldeado



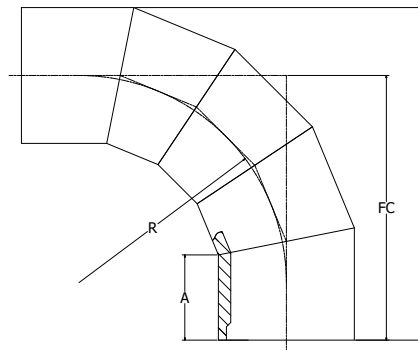
Nominal Size (in) Tamaño nominal	OD (in)	Class	A (in)	FC (in)
2	2.375	200	2.45	3.5
		250	2.42	3.81
3	3.5	200	3.55	6
		250	3.15	4.88
4	4.5	200	3.75	6.25
		250	3.15	4.88
6	6.625	200	4.75	8.5
		250	4.75	7
8	8.625	200	6.55	9.75
		250	6.15	11
10	10.75	200	6.25	13.38
		250	6.25	13.25
12	12.75	200	8	15.75
		250	8	15.63

AWARD-WINNING: For six years in a row, Plastics Pipe Institute has given an ISCO project their "Project of the Year" award. See the work that took home the prize year after year on our website.

RECONOCIMIENTO: Durante seis años consecutivos, Plastics Pipe Institute ha otorgado a un proyecto ISCO su premio "Proyecto del año". Vea el trabajo que llevó a casa el premio año tras año en nuestro sitio web.

90° ELBOW FABRICATED FIVE-SEGMENT MITERED BEND

Codo De 90° Fabricados De Cinco Segmentos



Nominal Size (in) Tamaño nominal	OD (in)	A (in)	B (in)	FC (in)	R (in)
8	8.625	6.5	24.6899	20.3774	16.2524
10	10.75	6.5	26.8149	21.4399	17.3149
12	12.75	8	31.2211	24.8461	19.4461
14	14	8	33.2766	26.2766	21.0766
16	16	8	36.8875	28.8875	24.0875
18	18	8	40.2971	31.2971	26.8471
20	20	8	44.1094	34.1094	30.1094
22	22	8	47.6196	36.6196	32.9946
24	24	8	51.2305	39.2305	36.0055

- Elbows other than 90° and 45° are available as an FM Approved fabricated fitting. Contact your ISCO representative for availability and dimensions.
- All Class 200/250 fabricated elbow and tee ends shall be counter-bored and tapered to match the wall thickness of the pipe with the same FM Class and outside diameter.

- Codos fabricados con Aprobacion FM disponible en otros angulos. Póngase en contacto con su representante de la ISCO para las dimensiones y la disponibilidad.
- Codos Mitrados y Tees de la Clase 200/250 deberán tornearse y ajustar sus extremos de acuerdo al espesor de pared de la tubería para coincidir con la misma clase FM y diámetro exterior.



DID YOU KNOW?

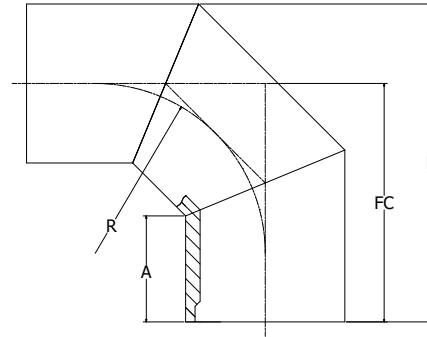
To meet demand, ISCO built a fabrication plant in downtown Louisville, KY in the 1990s. By the early 2000s, the company needed more space and relocated to a new facility in the city's industrial park. ISCO's Riverport location is five times larger and allows for more fabrication, shipping, and storage.

Para satisfacer la demanda, ISCO construyó una planta de fabricación en el centro de Louisville, KY en la década de 1990. A principios de la década de 2000, la empresa necesitaba más espacio y se trasladó a una nueva instalación en el parque industrial de la ciudad. La ubicación de ISCO en Riverport es cinco veces más grande y permite una mayor fabricación, envío y almacenamiento.

For reference only. Actual dimensions may vary.
Solo para referencia. Las dimensiones reales pueden variar.

90° ELBOW FABRICATED THREE-SEGMENT MITERED BEND

Codo De 90° Fabricados De Tres Segmentos



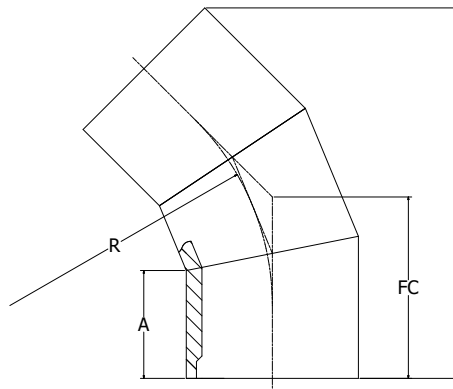
Nominal Size (in) Tamaño nominal	OD (in)	A (in)	B (in)	FC (in)	R (in)
8	8.625	6.5	19.7212	15.4087	12.1587
10	10.75	6.5	21.4926	16.1176	12.6176
12	12.75	8.5	25.4926	19.1176	13.6176
14	14	8.5	26.7426	19.7426	14.2426
16	16	8.5	29.4497	21.4497	16.4497
18	18	8.5	31.4497	22.4497	17.4497
20	20	8.5	33.4497	23.4497	18.4497
22	22	8.5	37.5711	26.5711	23.0711
24	24	8.5	39.5711	27.5711	24.0711

- Elbows other than 90° and 45° are available as an FM Approved fabricated fitting. Contact your ISCO representative for availability and dimensions.
- All Class 200/250 fabricated elbow and tee ends shall be counter-bored and tapered to match the wall thickness of the pipe with the same FM Class and outside diameter.

- Codos fabricados con Aprobacion FM disponible en otros angulos. Póngase en contacto con su representante de la ISCO para las dimensiones y la disponibilidad.
- Codos Mitrados y Tees de la Clase 200/250 deberán tornear y ajustar sus extremos de acuerdo al espesor de pared de la tubería para coincidir con la misma clase FM y diámetro exterior.

45° ELBOW FABRICATED THREE-SEGMENT MITERED BEND

Codo De 45° Fabricados De Tres Segmentos



Nominal Size (in) Tamaño nominal	OD (in)	A (in)	B (in)	FC (in)	R (in)
8	8.625	6.5	21.5834	10.857	16.2524
10	10.75	6.5	23.086	11.2971	17.3149
12	12.75	8	27.4766	13.4548	19.4461
14	14	8	28.7301	13.9302	21.0766
16	16	8	30.8834	14.7774	24.0875
18	18	8	32.9443	15.5704	26.8471
20	20	8	35.19	16.4717	30.1094
22	22	8	37.2971	17.2918	32.9946
24	24	8	39.4505	18.139	36.0055

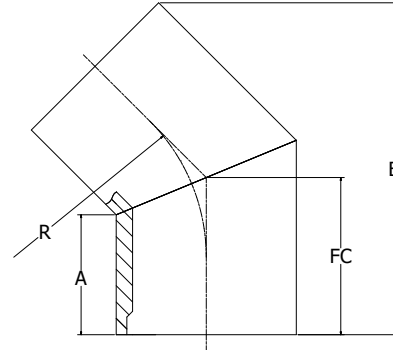
1. Elbows other than 90° and 45° are available as an FM Approved fabricated fitting. Contact your ISCO representative for availability and dimensions.
2. All Class 200/250 fabricated elbow and tee ends shall be counter-bored and tapered to match the wall thickness of the pipe with the same FM Class and outside diameter.

1. Codos fabricados con Aprobacion FM disponible en otros angulos. Póngase en contacto con su representante de la ISCO para las dimensiones y la disponibilidad.
2. Codos Mitrados y Tees de la Clase 200/250 deberán tornearse y ajustar sus extremos de acuerdo al espesor de pared de la tubería para coincidir con la misma clase FM y diámetro exterior.

For reference only. Actual dimensions may vary.
Solo para referencia. Las dimensiones reales pueden variar.

45° ELBOW FABRICATED TWO-SEGMENT MITERED BEND

Codo De 45° Fabricados De Dos Segmentos



Nominal Size (in) Tamaño nominal	OD (in)	A (in)	B (in)	FC (in)	R (in)
8	8.625	6.5	17.195	8.2863	12.1587
10	10.75	6.5	18.6976	8.7264	12.6176
12	12.75	8.5	23.526	11.1406	13.6176
14	14	8.5	24.4099	11.3995	14.2426
16	16	8.5	25.8241	11.8137	15.2426
18	18	8.5	27.2383	12.2279	16.2426
20	20	8.5	28.6525	12.6421	17.2426
22	22	8.5	30.0668	13.0563	23.0711
24	24	8.5	31.481	13.4706	24.0711

- Elbows other than 90° and 45° are available as an FM Approved fabricated fitting. Contact your ISCO representative for availability and dimensions.
- All Class 200/250 fabricated elbow and tee ends shall be counter-bored and tapered to match the wall thickness of the pipe with the same FM Class and outside diameter.

- Codos fabricados con Aprobación FM disponible en otros ángulos. Póngase en contacto con su representante de la ISCO para las dimensiones y la disponibilidad.
- Codos Mitrados y Tees de la Clase 200/250 deberán tornearse y ajustar sus extremos de acuerdo al espesor de pared de la tubería para coincidir con la misma clase FM y diámetro exterior.

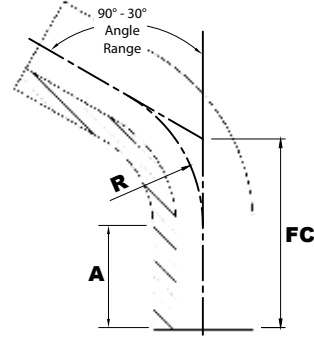
DID YOU KNOW? In 1999, ISCO acquired Factory Mutual (FM) approval for fabricated fittings.

¿SABÍA USTED? En 1999, ISCO adquirió la aprobación de Factory Mutual (FM) para accesorios fabricados.



90° - 30° SWEEP BEND

Curva De Barrido 90°- 30°

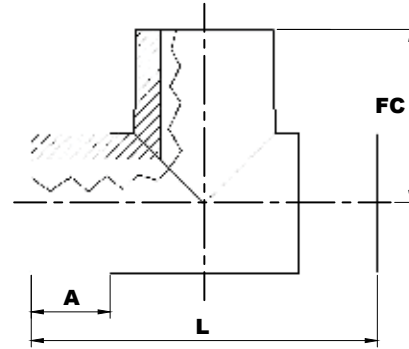


Nominal Size (in) Tamaño nominal	OD (in)	A (in)	90°	60°	45°	30°	R (in)
			FC (in)	FC (in)	FC (in)	FC (in)	
4	4.5	6	19.5	13.8	11.6	9.6	13.5
6	6.625	7	26.9	18.5	15.2	12.3	19.9
8	8.625	10	34.5	24.2	20.1	16.6	24.5
10	10.75	11	43.2	29.6	24.3	19.6	32.3
12	12.75	13	51.3	35.1	28.7	23.3	38.3
14	14	13	51.9	35.5	29.1	23.4	38.9

For reference only. Actual dimensions may vary.
Solo para referencia. Las dimensiones reales pueden variar.

TEE MOLDEADO

Tee Moldeada



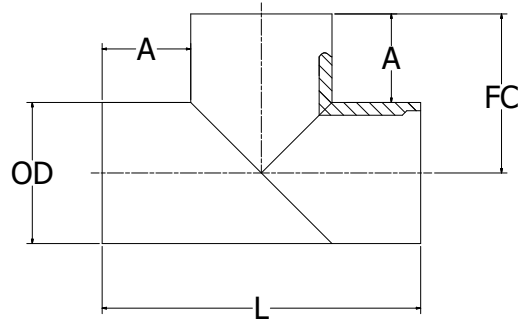
Nominal Size (in) Tamaño nominal	OD (in)	Class	A (in)	FC (in)	L (in)
2	2.375	200	2.54	4.63	9.25
		250	2.75	4.63	9.35
3	3.5	200	3.19	5.88	11.83
		250	3.1	5.25	10.25
4	4.5	200	3.88	7.25	14.5
		250	3.2	5.75	11.63
6	6.625	200	5.5	9	18.13
		250	4.63	9	18.5
8	8.625	200	6.13	11.75	23.5
		250	6.13	11.88	24
10	10.75	200	6.44	13.38	26.75
		250	6.25	13.5	26.88
12	12.75	200	7.88	15.94	32.13
		250	8	16	32.25

DID YOU KNOW? For eight consecutive years, ISCO grew so quickly, it had the honor of being named a 'Fast 50' company by Business First magazine in the Louisville area.

¿SABÍA USTED? Durante ocho años consecutivos, ISCO creció tan rápidamente, que tuvo el honor de ser nombrada como una empresa 'Fast 50' por la revista Business First en la zona de Louisville.

TEE FABRICATED

Pieza Tee Fabricada



Nominal Size (in) Tamaño nominal	OD (in)	A (in)	FC (in)	L (in)
8	8.625	6.5	10.8125	21.625
10	10.75	6.5	11.875	23.75
12	12.75	8	14.375	28.75
14	14	8	15	30
16	16	8	16	32
18	18	10	19	38
20	20	10	20	40
22	22	10	21	42
24	24	10	22	44

1. All Class 200/250 fabricated elbow and tee ends shall be counter-bored and tapered to match the wall thickness of the pipe with the same FM Class and outside diameter.

1. Codos Mitrados y Tees de la Clase 200/250 deberán torner y ajustar sus extremos de acuerdo al espesor de pared de la tubería para coincidir con la misma clase FM y diámetro exterior.

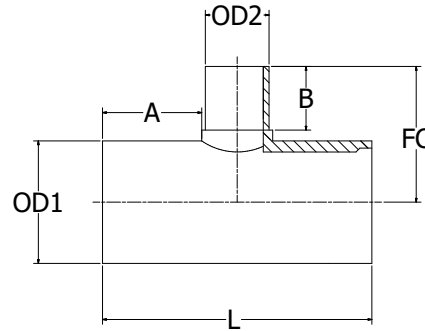
DID YOU KNOW? In 2004, ISCO was named 'Entrepreneur of the Year' by Ernst and Young. ISCO won in the Manufacturing Division for Kentucky and the Southern Ohio Region.

¿SABÍA USTED? En 2004, ISCO fue nombrada "Empresario del Año" por Ernst and Young. ISCO ganó en la División de Fabricación de Kentucky y de la Región Sur de Ohio.

For reference only. Actual dimensions may vary.
Solo para referencia. Las dimensiones reales pueden variar.

BRANCH SADDLE REDUCING TEE - FABRICATED

Tee de Reducción fabricada con Silleta



Nominal Size (in) Tamaño nominal	OD1 (in)	OD2 (in)	A (in)	B (in)	FC (in)	L (in)
3 x 2	3.5	2.375	6.675	5.85	8.175	16
4 x 2	4.5	2.375	6.675	5.85	8.675	16
4 x 3	4.5	3.5	10	4.875	7.5	24
6 x 2	6.625	2.375	6.675	5.85	9.7375	16
6 x 3	6.625	3.5	10	4.875	8.8125	24
6 x 4	6.625	4.5	9.5	4.8	8.9875	24
8 x 2	8.625	2.375	6.675	5.80	10.7375	16
8 x 3	8.625	3.5	10	4.875	9.8125	24
8 x 4	8.625	4.5	9.5	4.8	10.2375	24
8 x 6	8.625	6.625	10.3125	6.625	11.4125	28
10 x 2	10.75	2.375	6.675	5.85	11.8	16
10 x 3	10.75	3.5	10	4.875	10.875	24
10 x 4	10.75	4.5	9.5	4.8	11.3	24
10 x 6	10.75	6.625	10.3125	6.625	13.125	28
10 x 8	10.75	8.625	10.375	6.575	13.575	30
12 x 2	12.75	2.375	6.675	5.8	12.8	16
12 x 3	12.75	3.5	10	4.875	11.875	24
12 x 4	12.75	4.5	9.5	4.8	12.3	24
12 x 6	12.75	6.625	10.3125	6.625	14.125	28
12 x 8	12.75	8.625	10.375	6.575	14.575	30
12 x 10	12.75	10.75	9.25	6	12.875	30
14 x 2	14	2.375	6.675	5.85	13.425	16
14 x 3	14	3.5	10	4.875	12.5	24
14 x 4	14	4.5	9.5	4.8	12.925	24
14 x 6	14	6.625	10.3125	6.625	14.75	28
14 x 8	14	8.625	10.375	6.575	15.2	30
14 x 10	14	10.75	9.25	6	13.5	30

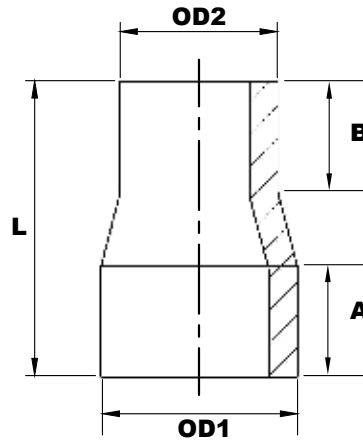
Nominal Size (in) Tamaño nominal	OD1 (in)	OD2 (in)	A (in)	B (in)	FC (in)	L (in)
16 x 2	16	2.375	6.675	5.85	14.425	16
16 x 3	16	3.5	10	4.875	13.5	24
16 x 4	16	4.5	9.5	4.8	13.925	24
16 x 6	16	6.625	10.3125	6.625	15.75	28
16 x 8	16	8.625	10.375	6.575	16.95	30
16 x 10	16	10.75	9.25	6	14.5	30
16 x 12	16	12.75	9.1	8	16.5	32
18 x 2	18	2.375	6.675	5.85	15.425	16
18 x 3	18	3.5	10	4.875	14.5	24
18 x 4	18	4.5	9.5	4.8	14.925	24
18 x 6	18	6.625	10.3125	6.625	16.75	28
18 x 8	18	8.625	10.375	6.575	17.95	30
18 x 10	18	10.75	9.25	6	15.5	30
18 x 12	18	12.75	9.1	8	17.5	32
20 x 6	20	6.625	10.3125	6.625	17.75	28
20 x 8	20	8.625	10.375	6.575	18.95	30
20 x 10	20	10.75	9.25	6	16.5	30
20 x 12	20	12.75	9.1	8	18.5	32
22 x 6	22	6.625	10.3125	6.625	18.75	28
24 x 6	24	6.625	10.3125	6.625	19.75	28
24 x 8	24	8.625	10.375	6.575	20.95	30
24 x 10	24	10.75	9.25	6	18.5	30
24 x 12	24	12.75	9.1	8	20.5	32

- Class 200/250 branch saddle reducing tee main-line ends shall be counter-bored and tapered to match the wall thickness of the pipe with the same FM Class and outside diameter.
- Reducing tees with branch outlets greater than 12-inch diameter may be available, please ask your ISCO salesperson.

- Tees de Reducción fabricadas con Silleta Clase 200/250 se deberán tornearse y ajustar sus extremos de la línea principal de acuerdo al espesor de la pared de la tubería para coincidir con la misma Clase FM y diámetro exterior.
- Es posible que haya disponibles camisas reductoras con salidas de ramas de más de 12 pulgadas de diámetro. Consulte a su vendedor de ISCO.

CONCENTRIC REDUCER

Reductores Concéntricos

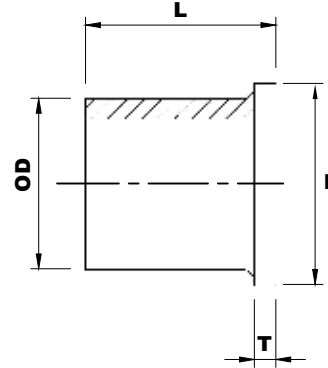


Nominal Size (in) Tamaño nominal	OD1 (in)	OD2 (in)	Class	A (in)	B (in)	L (in)
3 x 2	3.5	2.375	200	3.25	2.63	7.15
			250	3.35	2.56	7.15
4 x 2	4.5	2.375	200	3.38	2.75	7.88
			250	3	3	11.87
4 x 3	4.5	3.5	200	3.38	3.25	7.88
			250	3.13	3.13	8.62
6 x 4	6.625	4.5	200	4.38	3.75	9.25
			250	4.22	3.75	9.13
8 x 6	8.625	6.625	200	5.06	4.88	11.75
			250	5	4.64	10.7
10 x 8	10.75	8.625	200	6.5	6.5	15
			250	6	5.95	15
12 x 8	12.75	8.625	200	6.65	6.55	15
			250	6.65	6.55	15
12 x 10	12.75	10.75	200	6.5	6.5	15.25
			250	6	6	16
14 x 12	14	12.75	200	7	7	14
			250	7	7	14
16 x 14	16	14	200	7	7	14
			250	7	7	14
18 x 16	18	16	200	7	7	14
			250	7	7	14
20 x 18	20	18	200	7	7	14
			250	7	7	14
22 x 20	22	20	200	7	7	14
			250	7	7	14
24 x 22	24	22	200	9	9	18
			250	9	9	18

For reference only. Actual dimensions may vary.
Solo para referencia. Las dimensiones reales pueden variar.

FLANGE ADAPTER

Adaptador De Brida



Nominal Size (in) Tamaño nominal	OD (in)	D (in)	L (in)	T CL200 (in)	T CL250 (in)
2	2.375	4	6	0.45	0.504
3	3.5	5	6	0.67	0.7
4	4.5	6.598	6	0.896	1.12
6	6.625	8.5	8	0.895	1.344
8	8.625	10.598	9	1.12	1.82
10	10.75	12.799	10.75	1.455	1.68
12	12.75	15.252	11	1.725	2.1
14	14	17.5	11	1.905	2.24
16	16	20	12	2.13	2.5
18	18	21.098	12	2.35	2.75
20	20	23.5	12	2.55	3.74
22	22	25.6	12	2.75	4.17
24	24	27.9	14	3.15	4.61

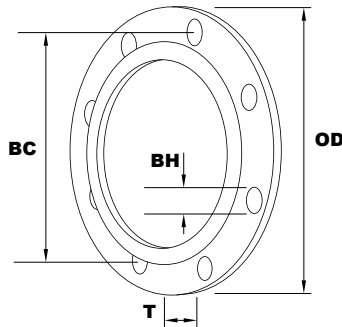
BACK-UP RING - DUCTILE IRON

FOR USE WITH FLANGE ADAPTER

Anillo De Respaldo -

Acero Inoxidable

Para Uso Con El Adaptador De Brida



MATES TO FLANGES MADE TO THE FOLLOWING STANDARD: <i>Se conecta a bridas hechas a las siguientes normas:</i>			
Standard Estándar	Class Clase	Type Tipo	Size Range Margen de Tamaños
ASME/ANSI B16.5	150	-	1/2" - 24"
ASME/ANSI B16.47 Series A	150	-	26" - 60"
ASME/ANSI B16.1	125	-	All
AWWWA C 207	B, D, E (hub flanges) B, D, E (bridas de núcleo)	B, D, E (rings, blind flanges) B, D, E (anillos, brida ciega)	All
EN 1759-1 (BS, DIN, and UNE)	150	-	1/2" - 24"

Nominal Size (in) Tamaño nominal	Pipe OD (in)	Class	OD (in)	BC (in)	BH (in)	T (in)	Bolt # Perno #
2	2.375	250	6	4.75	0.75	0.75	4
2	2.375	200	6	4.75	0.75	0.5	4
3	3.5	250	7.5	6	0.75	0.94	4
3	3.5	200	7.5	6	0.75	0.53	4
4	4.5	250	9	7.5	0.75	0.94	8
4	4.5	200	9	7.5	0.75	0.55	8
6	6.625	250	11	9.5	0.875	1	8
6	6.625	200	11	9.5	0.875	0.63	8
8	8.625	250	13.5	11.75	0.875	1.12	8
8	8.625	200	13.5	11.75	0.875	0.85	8
10	10.75	250	16	14.25	1	1.19	12
10	10.75	200	16	14.25	1	0.98	12
12	12.75	250	19	17	1	1.5	12
12	12.75	200	19	17	1	1.25	12
14	14	250	21	18.75	1.125	1.63	12
14	14	200	21	18.75	1.125	1.38	12
16	16	250	23.5	21.25	1.125	1.88	16
16	16	200	23.5	21.25	1.125	1.65	16
18	18	250	25	22.75	1.25	1.9	16
18	18	200	25	22.75	1.25	1.67	16
20	20	250	27.5	25	1.25	2.125	20
20	20	200	27.5	25	1.25	1.81	20
22	22	250	29.5	27.25	1.375	2.3	20
22	22	200	29.5	27.25	1.375	2	20
24	24	250	32	29.5	1.375	2.13	20
24	24	200	32	29.5	1.375	2.17	20

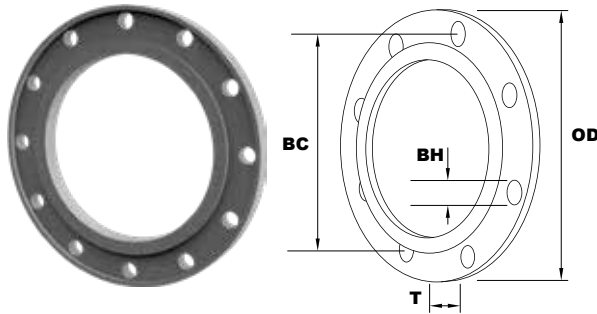
1. Standard surface treatment is painted primer. Optional surface treatments are available as galvanized, epoxy-coated, or powder-coated. Availabilities may be extended.

1. Tratamiento de la superficie Standard está pintado de imprimación. Tratamientos superficiales opcionales están disponibles como galvanizado, recubierto de polvo epoxy-recubiertos o. Disponibilidades podrán prorrogarse.

For reference only. Actual dimensions may vary.
Solo para referencia. Las dimensiones reales pueden variar.

BACK-UP RING - DUCTILE IRON FOR USE WITH FLANGE ADAPTER - MADE IN USA

Anillo De Respaldo -
Acero Inoxidable
Para Uso Con El Adaptador De Brida



MATES TO FLANGES MADE TO THE FOLLOWING STANDARD: <i>Se conecta a bridas hechas a las siguientes normas</i>			
Standard Estándar	Class Clase	Type Tipo	Size Range Margen de Tamaños
ASME/ANSI B16.5	150	-	1/2" - 24"
ASME/ANSI B16.47 Series A	150	-	26" - 60"
ASME/ANSI B16.1	125	-	All
AWWWA C 207	B, D, E (hub flanges) B, D, E (bridas de núcleo)	B, D, E (rings, blind flanges) B, D, E (anillos, brida ciega)	All
EN 1759-1 (BS, DIN, and UNE)	150	-	1/2" - 24"

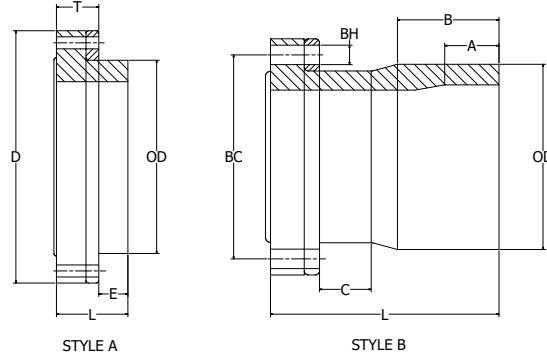
Nominal Size (in) Tamaño nominal	Pipe OD (in)	Class	OD (in)	BC (in)	BH (in)	T (in)	Bolt # Perno #
2	2.375	200/250	6	4.75	0.75	0.781	4
3	3.5	200/250	7.5	6	0.75	0.986	4
4	4.5	200/250	8.938	7.5	0.75	0.982	8
6	6.625	200/250	10.875	9.5	0.875	1.046	8
8	8.625	200/250	13.375	11.75	0.875	1.175	8
10	10.75	200/250	15.875	14.25	1	1.243	12
12	12.75	200/250	18.875	17	1	1.555	12
14	14	200/250	20.875	18.75	1.125	1.693	12
16	16	200/250	23.375	21.25	1.125	1.909	16
18	18	200/250	25.125	22.75	1.25	2.076	16
20	20	200/250	27.375	25	1.25	2.308	20
22	22	200/250	30.125	27.25	1.375	2.648	20
24	24	200/250	32.125	29.5	1.375	2.648	20

1. Standard surface treatment is painted primer. Optional surface treatments are available as galvanized, epoxy-coated, or powdered-coated.

1. El tratamiento superficial estándar es un pintado con tapa-poros. Los tratamientos superficiales opcionales están disponibles como galvanizado, con capa de epoxy, o capa de pintura en polvo.

REDUCING FLANGE

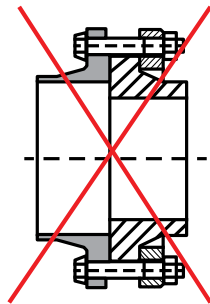
Brida Reductora



Nominal Size (in)	Style	Pressure Class	OD (in)	A (in)	B (in)	C (in)	D (in)	E (in)	L (in)	T (in)	Bolt (#)	BH (in)	BC (in)
8 x 6	B	250	8.625	2.559	4.331	2.835	11	N/A	10.63	2.283	8	0.875	9.5
10 x 8	B	250	10.75	2.559	4.488	2.874	13.5	N/A	11.221	2.441	8	0.875	11.75
12 x 10	B	250	12.75	2.559	4.488	2.717	16	N/A	11.417	2.795	12	1	14.25
14 x 12	A	250	14	N/A	N/A	N/A	19	1.654	4.724	3.071	12	1	17
16 x 14	A	250	16	N/A	N/A	N/A	21	1.654	5.118	3.465	12	1.125	18.75
18 x 16	A	250	18	N/A	N/A	N/A	23.5	1.575	5.512	3.937	16	1.125	21.25

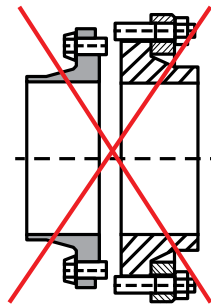
1. Back-up ring and EPDM O-ring included. Bolts sold separately.

1. Anillo de Respaldo y la junta tórica de EPDM incluidos. Tornillos venden por separado.



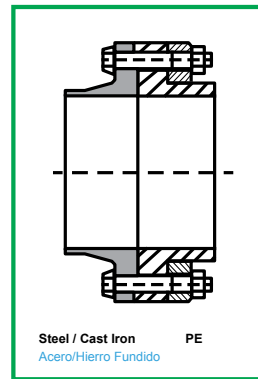
Steel / Cast Iron PE
Acero/Hierro Fundido

Standard 1
Estándar 1



Steel / Cast Iron PE
Acero/Hierro Fundido

Standard 2
Estándar 2



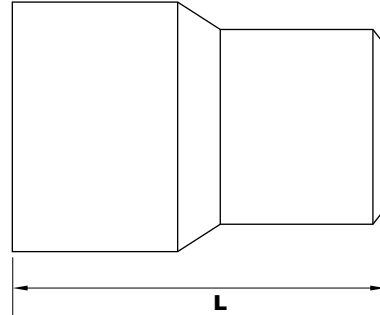
Steel / Cast Iron PE
Acero/Hierro Fundido

Our Product
Nuestro Producto

For reference only. Actual dimensions may vary.
Solo para referencia. Las dimensiones reales pueden variar.

END CAP

Tapa De Extremo



Nominal Size (in) Tamaño nominal	OD (in)	Class	L (in)
2	2.375	200	2.94
		250	2.94
3	3.5	200	7.33
		250	7.33
4	4.5	200	7.56
		250	7.38
6	6.625	200	6.19
		250	10.52
8	8.625	200	8
		250	12.25
10	10.75	200	10.05
12	12.75	200	12.25

DID YOU KNOW?

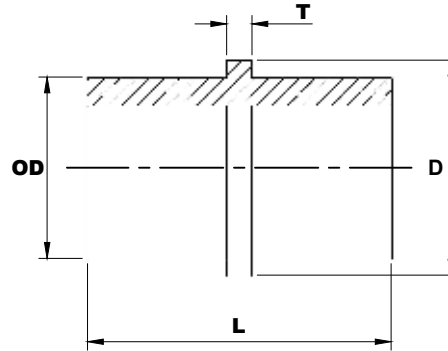
ISCO's Fusion Manual provides step-by-step instruction on how to operate McElroy Fusion equipment. It's printed in both English and Spanish and comes on waterproof, tear-proof paper to last longer in the elements of field work.

El manual de fusión de ISCO ofrece instrucciones detalladas sobre cómo operar el equipo de fusión McElroy. Está impreso en Inglés y Español y viene en el papel resistente al agua y a prueba de desgarres para que dure más tiempo en los elementos de trabajo en sitio.



WALL ANCHOR

Ancla De Pared



Nominal Size (in) Tamaño nominal	OD (in)	L (in)	T (in)	D (in)
2	2.375	12	1	3.5
3	3.5	12	1	4.8
4	4.5	12	1	6.625
6	6.625	16	1.1	8.625
8	8.625	16	1.25	10.75
10	10.75	18	1.5	12.75
12	12.75	18	1.5	16
14	14	24	2.2	17.4
16	16	24	2.5	20
18	18	24	2.8	21.6
20	20	24	3.1	24
22	22	24	3.4	25.8
24	24	24	3.7	28

NEED FUSION HELP?



Call the ISCO Fusion Hotline for fusion troubleshooting from 8AM-8PM Eastern Time.

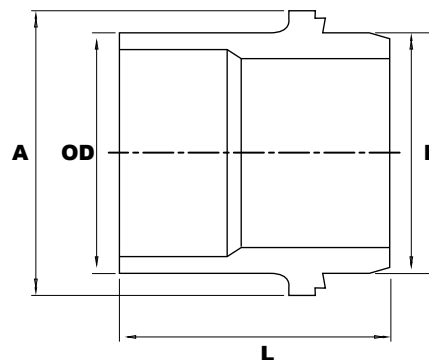
¿Necesita ayuda con la fusión? Llame a la línea directa de fusión de ISCO al 800-345-4726 ext. para solucionar problemas de fusión, de 8 a 8, hora del este.

800-345-4726

For reference only. Actual dimensions may vary.
Solo para referencia. Las dimensiones reales pueden variar.

MECHANICAL JOINT (MJ) ADAPTER KIT

Juego Adaptador De La Unión Mecánica (UM)



Nominal Size (in) Tamaño nominal	OD (in)	Class	A (in)	B (in)	L (in)
2	2.375	200/250	3.5	2.5	8
3	3.5	200/250	5.37	3.96	8.5
4	4.5	200/250	6.63	4.8	8
6	6.625	200/250	8.63	6.9	9.5
8	8.625	200/250	10.75	9.05	11.5
10	10.75	200/250	12.75	11.1	13
12	12.75	200/250	15.25	13.2	13.5
14	14	200/250	17.5	15.3	13.5
16	16	200/250	20	17.4	14.5
18	18	200/250	22	19.5	16
20	20	200	24	21.6	16.5
24	24	200	28	25.8	18



MJ ADAPTER KIT Kit included with FM Fitting

Kit Includes:

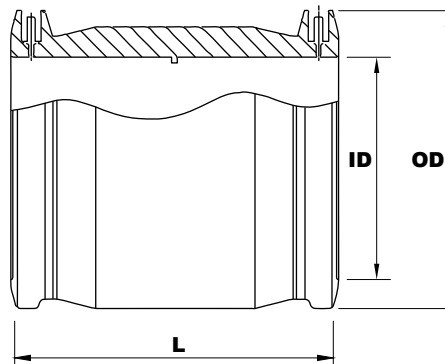
- HDPE MJ Adapter with Stainless Steel Insert
- Gasket
- T-Bolts and Nuts
- C110 (heavyweight) Metal Gland

UM Adaptador Equipo Kit de montaje Incluido con FM

- Adaptador de HDPE con MJ Acero inoxidable Insertar
- junta
- T- tornillo y tuerca
- Glándula de metal
 - Incluido en 12 pulgadas y tamaños más pequeños, disponibles como C110 (peso pesado)

ELECTROFUSION COUPLINGS

Electro-Fusión Acoplador



Nominal Size (in) Tamaño nominal	ID Max (in) ID Máxima	ID Min (in) ID Mínima	Coupling OD (in) Acoplador DE	L (in)
4	4.545	4.51	6.51	6.14
6	6.69	6.655	8.7	8.35
8	8.7	8.67	11.2	9.48
10	10.801	10.766	13.41	10.5
12	12.795	12.74	15.84	11.5
14	14.01	13.98	17.24	12.13
16	16.01	15.98	19.65	13.54
18	18.01	17.98	22.13	14.96
20	20.01	19.98	24.57	16.46
24	24.01	23.98	30.59	19.5

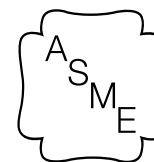
1. All coupling are rated for 200 psi water service.
2. All couplings are AWWA approved.

1. Todos los acoples están categorizados para servicio de agua a 200 psi.
2. Todos los acoples están aprobados por AWWA

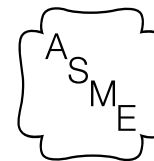
DID YOU KNOW?

In 2011, ISCO applied for and received the NPT and NA nuclear stamps as issued by ASME. In June 2017, ISCO received a three-year extension of the NPT and NA stamps. The NPT stamp allows ISCO to perform HDPE fabrication (without design responsibility), and the NA stamp allows for shop assembly (field installation) of HDPE piping systems.

¿Sabía usted? En 2011, ISCO solicitó y recibió el NPT y sellos nucleares NA como publicado por ASME. En el junio de 2017, ISCO recibió una extensión de tres años de sellos de NA y el NPT. El sello de NPT permite que ISCO realice la fabricación HDPE (sin la responsabilidad del diseño), y el sello de NA tiene la asamblea de la tienda en cuenta (instalación de campaña) de sistemas de la tubería HDPE.



NA



NPT

For reference only. Actual dimensions may vary.
Solo para referencia. Las dimensiones reales pueden variar.



FM CLASS 335 PIPE AND FITTINGS

HDPE FM CLASS 335

ISCO is pleased to offer HDPE FM Class 335 pipe and fittings to our customers. Class 335 pipe and fittings have the ability to handle higher pressure ratings. For more information contact your local sales representative. Table 5-3 below shows the outside diameter and the wall thickness of Class 335 piping systems.

HDPE de FM clase 335

ISCO se complace en ofrecer a nuestros clientes tubería y accesorios HDPE de FM clase 335. La tubería y accesorios HDPE clase 335 tiene la capacidad de manejar mayores capacidades de presión. Para mayor información póngase en contacto con su representante local de ventas. La tabla 5-3 de abajo muestra el diámetro exterior y el espesor de la pared de los sistemas de tubería de la clase 335.

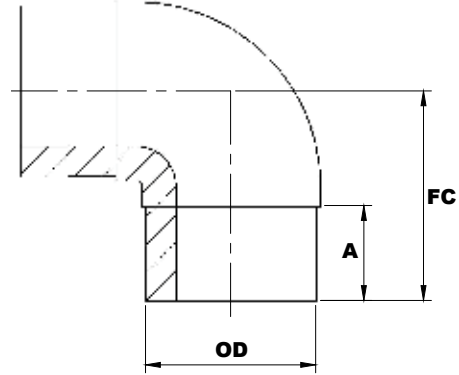
Table 5-3: FM Class 335 IPS Pipe Dimensional Properties

Tabla 5-3: FM Clase 335 IPS Tubo Propiedades dimensionales

Nom. IPS OD DE IPS Nominal (in)	OD (in)	PRESSURE CLASS		
		Class 335		
		Min Wall Espesor Mínimo de Pared (in)	Avg ID DI Promedio (in)	Weight Peso (lb/ft)
2	2.375	0.339	1.656	0.95
3	3.5	0.5	2.44	2.06
4	4.5	0.643	3.137	3.402
6	6.625	0.946	4.619	7.374
8	8.625	1.232	6.013	12.498
10	10.75	1.536	7.494	19.416
12	12.75	1.821	8.889	27.312
14	14	2	9.76	32.93
16	16	2.286	11.154	43.01
18	18	2.571	12.549	54.435
20	20	2.857	13.943	67.203
22	22	3.143	15.337	80.591
24	24	3.429	16.731	95.916

90° ELBOW MOLDED

Codo de 90° Moldeado

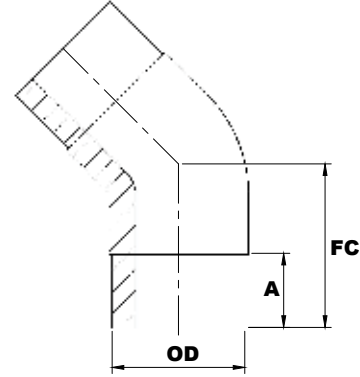


Nominal Size (in) <small>Tamaño nominal</small>	OD (in)	A (in)	FC (in)
2	2.375	2.81	4.5
3	3.5	3	5.13
4	4.5	3.44	5.75
6	6.625	4.63	9.06
8	8.625	6	12

For reference only. Actual dimensions may vary.
Solo para referencia. Las dimensiones reales pueden variar.

45° ELBOW MOLDED

Codo de 45° Moldeado



Nominal Size (in) <small>Tamaño nominal</small>	OD (in)	A (in)	FC (in)
2	2.375	2.4	4.2
3	3.5	3	5
4	4.5	3.15	5.4
6	6.625	4.5	7
8	8.625	6.15	11



TRAINING

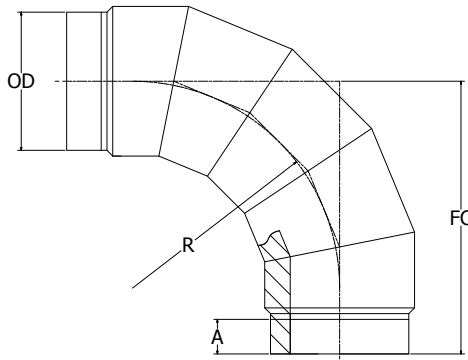
We can provide experienced, factory-trained fusion technicians to accompany any purchased or leased machine for on-site training nationwide. These technicians are also OSHA compliant and Confined Space Certified.

Técnicos capacitados y capacitación en el sitio de trabajo.

Podemos ofrecer técnicos experimentados en fusión y capacitados en fábrica para que acompañen a cualquier máquina comprada o alquilada para dar capacitación en el sitio de trabajo a nivel nacional. Estos técnicos también están certificados por OSHA y para trabajar en espacios confinados.

90° ELBOW FABRICATED FIVE-SEGMENT MITERED BEND

Codo De 90° Fabricato De Cinco Segmentos



Nominal Size (in) Tamaño nominal	OD (in)	A (in)	FC (in)	R (in)
8	8.625	7	28.0683	17.9433
10	10.75	7	31.082	21.457
12	12.75	8	32.707	22.082
14	14	8	33.707	23.082
16	16	8	38.7344	29.1094
18	18	10	43.2344	30.1094
20	20	10	44.2344	31.1094
22	22	10	45.2344	32.1094
24	24	10	46.2344	33.1094

1. All mitered Class 335 fittings are produced from ID controlled feedstock, with IDs matching the DR7 pipe.

1. Todos los inglete Clase 335 accesorios son producidos a partir de materias primas identificación controlada, por los identificadores de búsqueda de la tubería DR7.



ISCO IN ACTION

The AmerenUE Callaway nuclear plant had a potential problem: two carbon steel piping systems crucial to the operation of the plant needed to be replaced. ISCO provided pipe, fittings, fusion equipment training, and above all: time-tested experience.

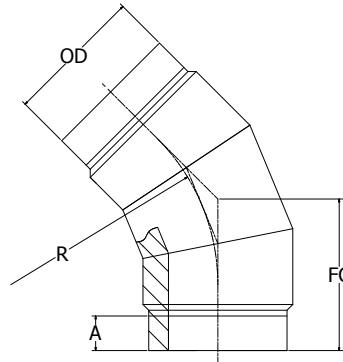
La planta nuclear AmerenUE Callaway tenía un posible problema: dos sistemas de tuberías de acero al carbono, cruciales para el funcionamiento de la planta, debían ser reemplazados. ISCO proporcionó tubería, accesorios, capacitación en equipos de fusión, y sobre todo: experiencia probada con el tiempo.

www.isco-pipe.com/AmerenUECallaway

For reference only. Actual dimensions may vary.
Solo para referencia. Las dimensiones reales pueden variar.

45° ELBOW FABRICATED THREE-SEGMENT MITERED BEND

Codo De 45° Fabricato De Tres Segmentos



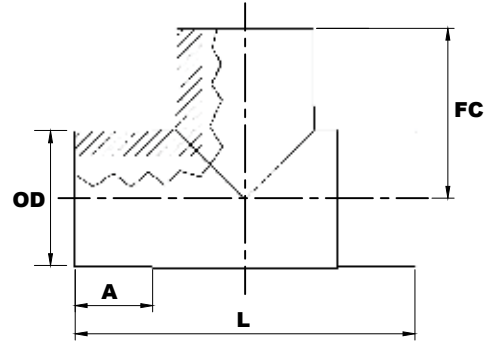
Nominal Size (in) Tamaño nominal	OD (in)	A (in)	FC (in)	R (in)
8	8.625	7	17.5574	17.9433
10	10.75	7	18.5128	21.457
12	12.75	8	19.7717	22.082
14	14	8	20.1859	23.082
16	16	8	21.6825	29.1094
18	18	10	25.5967	30.1094
20	20	10	26.0109	31.1094
22	22	10	26.4251	32.1094
24	24	10	26.8393	33.1094

1. All mitered Class 335 fittings are produced from ID controlled feedstock, with IDs matching the DR7 pipe.

1. Todos los inglete Clase 335 accesorios son producidos a partir de materias primas identificación controlada, por los identificadores de búsqueda de la tubería DR7.

TEE MOLDED

Tee Moldeada

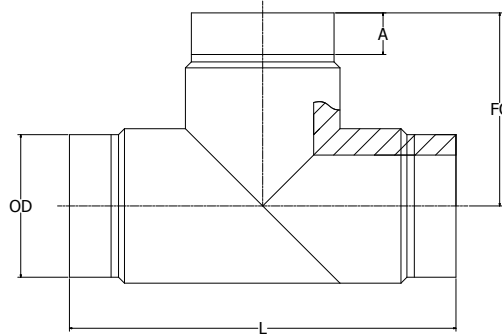


Nominal Size (in) Tamaño nominal	OD (in)	A (in)	L (in)	FC (in)
2	2.375	2.75	9.31	4.63
3	3.5	3.1	10.25	5.25
4	4.5	3.25	11.63	5.75
6	6.625	4.63	18.5	9
8	8.625	6.13	24	11.88

For reference only. Actual dimensions may vary.
Solo para referencia. Las dimensiones reales pueden variar.

TEE FABRICATED

Tee Fabricada



Nominal Size (in) Tamaño nominal	OD (in)	A (in)	FC (in)	L (in)
8	8.625	7	22.5	45
10	10.75	7	23.5	47
12	12.75	8	25.125	50.25
14	14	8	26.125	52.25
16	16	8	27.125	54.25
18	18	10	32.125	64.25
20	20	10	33.125	66.25
22	22	10	34.125	68.25
24	24	10	35.125	70.25

1. All mitered Class 335 fittings are produced from ID controlled feedstock, with IDs matching the DR7 pipe.

1. Todos los inglete Clase 335 accesorios son producidos a partir de materias primas identificación controlada, por los identificadores de búsqueda de la tubería DR7.



ISCO IN ACTION

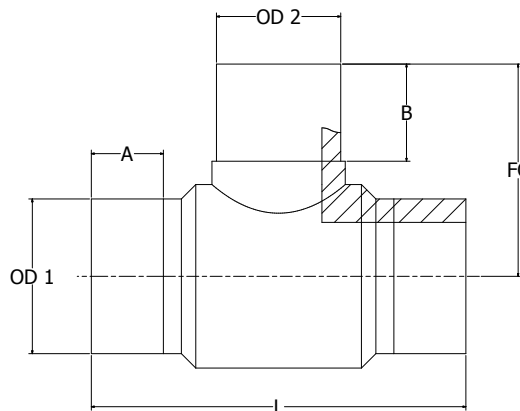
A paper mill in Quinnesec, Michigan replaced steel pipes with HDPE. See how they used ISCO's in-ditch "Fire in the Hole" unit to save time and money on installation.

Una fábrica de papel en Quinnesec, Michigan sustituyó los tubos de acero con HDPE. Vea cómo utilizó la unidad "Fuego en el Hoyo" ("Fire in the Hole") de ISCO dentro de la zanja para ahorrar tiempo y dinero en la instalación.

www.isco-pipe.com/QuinnesecMI

BRANCH SADDLE REDUCING TEE - FABRICATED

Tee de Reducción fabricada con Silleta



Nominal Size (in) Tamaño nominal	OD1 (in)	OD2 (in)	A (in)	B (in)	FC (in)	L (in)
8 x 6	8.625	6.625	7	6.625	13.125	31.25
10 x 6	10.75	6.625	7	6.625	14.125	31.25
12 x 6	12.75	6.625	8	6.625	14.75	33.25
14 x 6	14	6.625	8	6.625	15.75	33.25
16 x 6	16	6.625	8	6.625	16.75	33.25
18 x 6	18	6.625	10	6.625	17.75	37.25
20 x 6	20	6.625	10	6.625	18.75	37.25
24 x 6	24	6.625	10	6.625	20.75	37.25
10 x 8	10.75	8.625	7	6.575	14.575	33.25
12 x 8	12.75	8.625	8	6.575	15.2	35.25
14 x 8	14	8.625	8	6.575	16.95	35.25
16 x 8	16	8.625	8	6.575	17.95	35.25
18 x 8	18	8.625	10	6.575	18.95	39.25
20 x 8	20	8.625	10	6.575	19.95	39.25
24 x 8	24	8.625	10	6.575	21.95	39.25
12 x 10	12.75	10.75	8	6	17	37.25
14 x 10	14	10.75	8	6	18	37.25
16 x 10	16	10.75	8	6	19	37.25
18 x 10	18	10.75	10	6	20	41.25
20 x 10	20	10.75	10	6	21	41.25
24 x 10	24	10.75	10	6	23	41.25
16 x 12	16	12.75	8	7	20.75	40.25
18 x 12	18	12.75	10	7	21.75	44.25
20 x 12	20	12.75	10	7	22.75	44.25
24 x 12	24	12.75	10	7	24.75	44.25

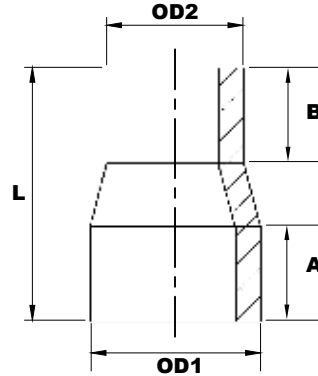
1. Class 335 branch saddle reducing tee main-lines are produced from ID controlled feedstock, with IDs matching the DR 7 pipe.

1. La línea principal de una Tee de Reducción fabricada con Silleta Clase 335 se fabrica a partir de materia prima con Diámetro Interior controlado que coincide con tubería DR 7.

For reference only. Actual dimensions may vary.
Solo para referencia. Las dimensiones reales pueden variar.

CONCENTRIC REDUCER

Reductor Concéntrico



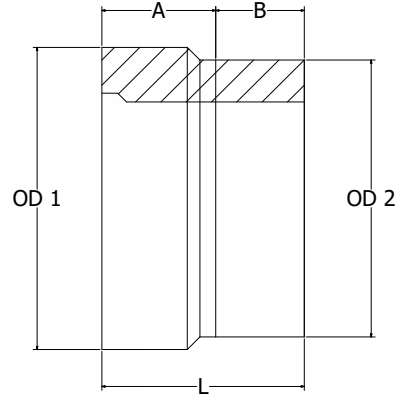
Nominal Size (in) Tamaño nominal	OD1 (in)	OD2 (in)	A (in)	B (in)	L (in)
3 x 2	3.5	2.375	3.2	2.6	6.68
4 x 2	4.5	2.375	2.85	2.75	7.19
4 x 3	4.5	3.5	2.83	2.6	6.38
6 x 4	6.625	4.5	4	4	8
8 x 6	8.625	6.625	4	4	8

DID YOU KNOW? In 1992, ISCO purchased a 65-inch fusion machine. At the time, it was the largest transportable fusion machine in the United States.

¿SABÍA USTED? En 1992, ISCO compró una máquina de fusión de 65 pulgadas. En ese tiempo, era la máquina de fusión transportable más grande en los Estados Unidos.

CONCENTRIC REDUCER FABRICATED

Reductor Concéntrico Fabricada

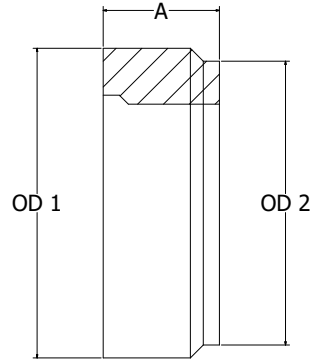


Nominal Size (in) Tamaño nominal	OD1 (in)	OD2 (in)	A (in)	B (in)	L (in)
10 x 8	10.75	8.625	9	7	16
12 x 10	12.75	10.75	9	7	16
14 x 12	14	12.75	9	8	17
16 x 14	16	14	9	8	17
18 x 16	18	16	9	8	17
20 x 18	20	18	9	10	19
22 x 20	22	20	9	10	19
24 x 22	24	22	9	10	19

For reference only. Actual dimensions may vary.
Solo para referencia. Las dimensiones reales pueden variar.

CONCENTRIC REDUCER FABRICATED - SHORT

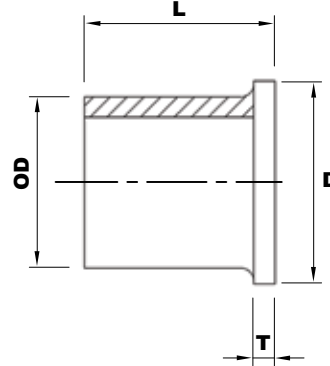
Reductor Concéntrico Fabricada - Corto



Nominal Size (in) <small>Tamaño nominal</small>	OD1 (in)	OD2 (in)	A (in)
10 x 8	10.75	8.625	9.375
12 x 10	12.75	10.75	9.375
14 x 12	14	12.75	9.375
16 x 14	16	14	9.375
18 x 16	18	16	9.375
20 x 18	20	18	9.375
22 x 20	22	20	9.375
24 x 22	24	22	9.375

FLANGE ADAPTER

Adaptador De Brida

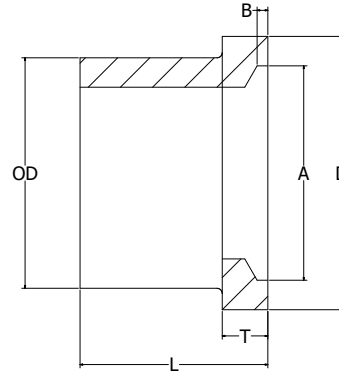


Nominal Size (in) Tamaño nominal	OD (in)	D (in)	L (in)	T (in)
2	2.375	4	6	0.504
3	3.5	5	6	0.7
4	4.5	6.598	6	1.12
6	6.625	8.5	8	1.344
8	8.625	10.598	9	1.82
10	10.75	12.799	10.75	2.24
12	12.75	15.252	11	2.549
14	14	17.5	11	2.848
16	16	20	12	3.25
18	18	21.098	12	4.108
20	20	23.5	12	3.88
22	22	25.6	12	4.188
24	24	27.9	14	4.61

For reference only. Actual dimensions may vary.
Solo para referencia. Las dimensiones reales pueden variar.

BEVELED FLANGE ADAPTER

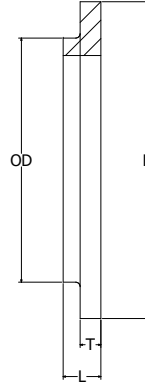
Beveled Adaptador De Brida



Nominal Size (in) <small>Tamaño nominal</small>	OD (in)	D (in)	L (in)	A (in)	T (in)	B (in)
6	6.625	8.6	8	6.25	1.188	N/A
8	8.625	10.7	9.125	8	1.625	N/A
10	10.75	12.75	8.75	10	2.125	0.5

STUB END

Fin del Tramo

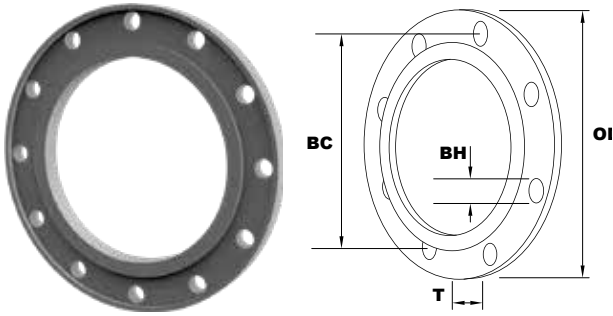


Nominal Size (in) Tamaño nominal	OD (in)	D (in)	L (in)	T Min. (in)	T Max. (in)
2	2.375	3.844	1.75	0.375	0.5
3	3.5	4.75	2.25	0.669	0.769
4	4.5	6.6	1.693	1	1.1
6	6.625	8.6	1.969	1.125	1.225
8	8.625	10.7	2.205	1.375	1.475
10	10.75	12.75	2.678	1.92	2.111
12	12.75	15.5	3.071	2.291	2.511
14	14	17.3	3.858	2.505	2.736

For reference only. Actual dimensions may vary.
Solo para referencia. Las dimensiones reales pueden variar.

BACK-UP RING - DUCTILE IRON FOR USE WITH FLANGE ADAPTER

Anillo De Respaldo- Acero
Inoxidable
Para Uso Con El Adaptador De
Brida



MATES TO FLANGES MADE TO THE FOLLOWING STANDARD:
Se conecta a bridas hechas a las siguientes normas:

Standard Estandar	Class Clase	Type Tipo	Size Range Margen de Tamaños
ASME/ANSI B16.5	150	-	1/2" - 24"
ASME/ANSI B16.47 Series A	150	-	26" - 60"
ASME/ANSI B16.1	125	-	All
AWWWA C 207	B, D, E (hub flanges) B, D, E (bridas de núcleo)	B, D, E (rings, blind flanges) B, D, E (anillos, brida ciega)	All
EN 1759-1 (BS, DIN, and UNE)	150	-	1/2" - 24"

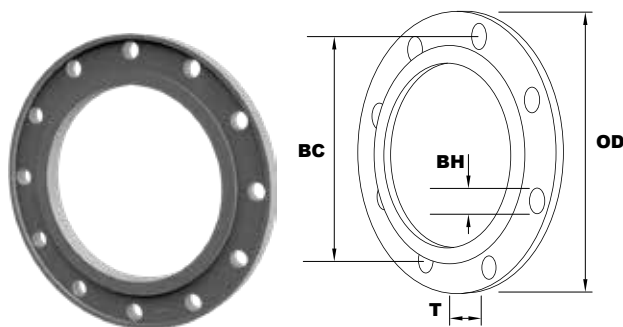
Nominal Size (in) Tamaño nominal	Pipe OD (in)	OD (in)	BC (in)	BH (in)	T (in)	Bolt # Perno #
2	2.375	6	4.75	0.75	0.75	4
3	3.5	7.5	6	0.75	0.94	4
4	4.5	9	7.5	0.75	0.94	8
6	6.625	11	9.5	0.875	1	8
8	8.625	13.5	11.75	0.875	1.12	8
10	10.75	16	14.25	1	1.19	12
12	12.75	19	17	1	1.5	12
14	14	21	18.75	1.125	1.63	12
16	16	23.5	21.25	1.125	1.88	16
18	18	25	22.75	1.25	1.9	16
20	20	27.5	25	1.25	2.125	20
22	22	29.5	27.25	1.375	2.3	20
24	24	32	29.5	1.375	2.5	20

1. Standard surface treatment is painted primer. Optional surface treatments are available as galvanized, epoxy-coated, or powdered-coated.

1. El tratamiento superficial estándar es un pintado con tapa-poros. Los tratamientos superficiales opcionales están disponibles como galvanizado, con capa de epoxy, o capa de pintura en polvo.

BACK-UP RING - DUCTILE IRON FOR USE WITH FLANGE ADAPTER - MADE IN USA

Anillo De Respaldo- Acero
Inoxidable
Para Uso Con El Adaptador De
Brida



MATES TO FLANGES MADE TO THE FOLLOWING STANDARD: <i>Se conecta a bridas hechas a las siguientes normas:</i>			
Standard Estandar	Class Clase	Type Tipo	Size Range Margen de Tamaños
ASME/ANSI B16.5	150	-	1/2" - 24"
ASME/ANSI B16.47 Series A	150	-	26" - 60"
ASME/ANSI B16.1	125	-	All
AWWWA C 207	B, D, E (hub flanges) B, D, E (bridas de núcleo)	B, D, E (rings, blind flanges) B, D, E (anillos, brida ciega)	All
EN 1759-1 (BS, DIN, and UNE)	150	-	1/2" - 24"

Nominal Size (in) Tamaño nominal	Pipe OD (in)	OD (in)	BC (in)	BH (in)	T (in)	Bolt # Perno #
2	2.375	6	4.75	0.75	0.781	4
3	3.5	7.5	6	0.75	0.986	4
4	4.5	8.938	7.5	0.75	0.982	8
6	6.625	10.875	9.5	0.875	1.046	8
8	8.625	13.375	11.75	0.875	1.175	8
10	10.75	15.875	14.25	1	1.243	12
12	12.75	18.875	17	1	1.555	12
14	14	20.875	18.75	1.125	1.693	12
16	16	23.375	21.25	1.125	1.909	16
18	18	25.125	22.75	1.25	2.076	16
20	20	27.375	25	1.25	2.308	20
22	22	30.125	27.25	1.375	2.648	20
24	24	32.125	29.5	1.375	2.648	20

1. Standard surface treatment is painted primer. Optional surface treatments are available as galvanized, epoxy-coated, or powdered-coated.

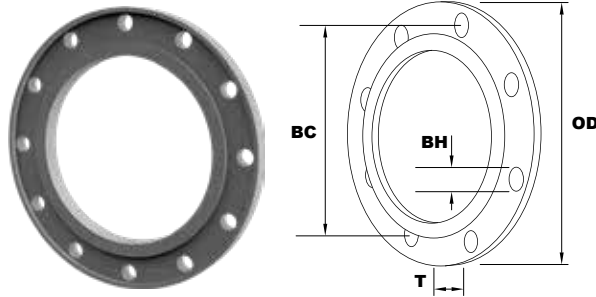
1. El tratamiento superficial estándar es un pintado con tapa-poros. Los tratamientos superficiales opcionales están disponibles como galvanizado, con capa de epoxi, o capa de pintura en polvo.

For reference only. Actual dimensions may vary.
Solo para referencia. Las dimensiones reales pueden variar.

BACK-UP RING - STAINLESS STEEL

FOR USE WITH FLANGE ADAPTER

Anillo De Respaldo- Acero Inoxidable
Para Uso Con El Adaptador De Brida



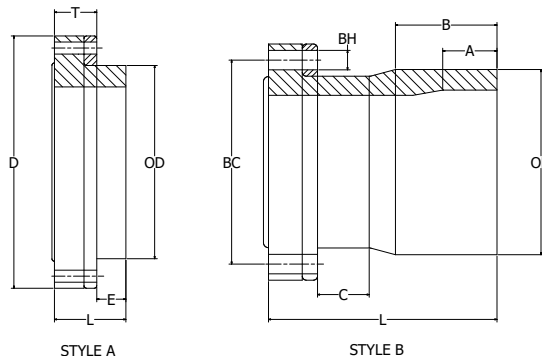
MATES TO FLANGES MADE TO THE FOLLOWING STANDARD:
Se conecta a bridas hechas a las siguientes normas:

Standard Estandar	Class Clase	Type Tipo	Size Range Margen de Tamaños
ASME/ANSI B16.5	150	-	1/2" - 24"
ASME/ANSI B16.47 Series A	150	-	26" - 60"
ASME/ANSI B16.1	125	-	All
AWWWA C 207	B, D, E (hub flanges) B, D, E (bridas de núcleo)	B, D, E (rings, blind flanges) B, D, E (anillos, brida ciega)	All
EN 1759-1 (BS, DIN, and UNE)	150	-	1/2" - 24"

Nominal Size (in) Tamaño nominal	Pipe OD (in)	OD (in)	BC (in)	BH (in)	T (in)	Bolt # Perno #
2	2.375	6	4.75	0.75	0.75	4
3	3.5	7.5	6	0.75	0.94	4
4	4.5	9	7.5	0.75	0.94	8
6	6.625	11	9.5	0.875	1	8
8	8.625	13.5	11.75	0.875	1.12	8
10	10.75	16	14.25	1	1.34	12
12	12.75	19	17	1	1.77	12
14	14	21	18.75	1.125	1.89	12
16	16	23.5	21.25	1.125	1.97	16
18	18	25	22.75	1.25	2.17	16
20	20	27.5	25	1.25	2.32	20
22	22	29.5	27.25	1.375	2.48	20
24	24	31.73	29.5	1.375	2.72	20

REDUCING FLANGE

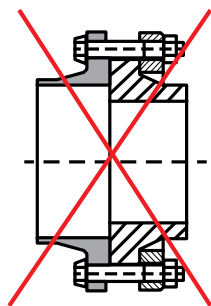
Brida Reductora



Nominal Size (in)	Style	OD (in)	A (in)	B (in)	C (in)	D (in)	E (in)	L (in)	T (in)	BH (#)	BH (in)	BC (in)
6 x 4	B	6.625	2.559	4.724	2.835	9	N/A	10.63	1.89	8	0.75	7.5
8 x 6	B	8.625	2.559	4.724	2.835	11	N/A	11.024	2.283	8	0.875	9.5
10 x 8	B	10.75	2.559	4.488	2.874	13.5	N/A	11.417	2.638	8	0.875	11.7
12 x 10	B	12.75	2.559	4.488	2.717	16	N/A	11.811	3.189	12	1	14.25
14 x 12	A	14	N/A	N/A	N/A	19	1.654	5.118	3.465	12	1	17
16 x 14	A	16	N/A	N/A	N/A	21	1.496	5.512	4.016	12	1.125	18.75
18 x 16	A	18	N/A	N/A	N/A	23.5	1.575	5.906	4.331	16	1.125	21.25
20 x 18	A	20	N/A	N/A	N/A	25	1.614	6.102	4.488	16	1.25	22.75
22 x 20	A	22	N/A	N/A	N/A	27.5	1.614	6.496	4.882	20	1.25	25
24 x 20	B	24	2.559	4.882	2.992	27.5	N/A	16.535	4.882	20	1.25	25
24 x 22	A	24	N/A	N/A	N/A	29.5	1.535	6.89	5.354	20	1.375	27.25
26 x 24	A	26	N/A	N/A	N/A	32	1.654	6.89	5.236	20	1.375	29.5

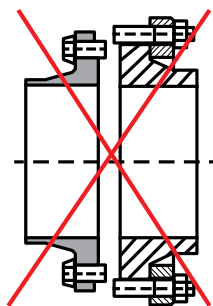
1. Back-up ring and EPDM O-ring included. Bolts sold separately.

1. Anillo de Respaldo y la junta tórica de EPDM incluidos. Tornillos venden por separado.



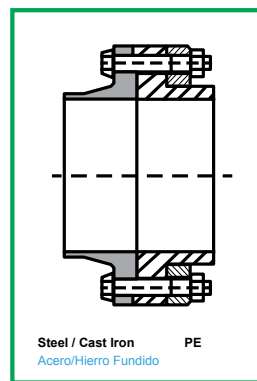
Steel / Cast Iron
Acero/Hierro Fundido

Standard 1
Estándar 1



Steel / Cast Iron
Acero/Hierro Fundido

Standard 2
Estándar 2



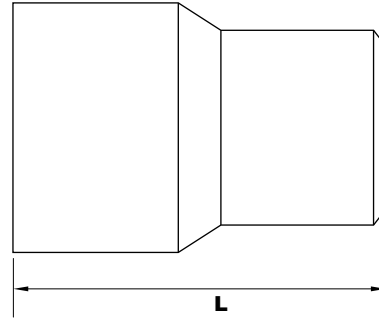
Steel / Cast Iron
Acero/Hierro Fundido

Our Product
Nuestro Producto

For reference only. Actual dimensions may vary.
Solo para referencia. Las dimensiones reales pueden variar.

END CAP MOLDED

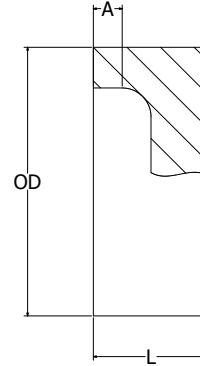
Tapas Del Extremo Moldeado



Nominal Size (in) <small>Tamaño nominal</small>	OD (in)	L (in)
2	2.375	2.94
3	3.5	7.33
4	4.5	7.38
6	6.625	10.52
8	8.625	12.25

END CAP FABRICATED

Tapas Del Extremo Fabricado

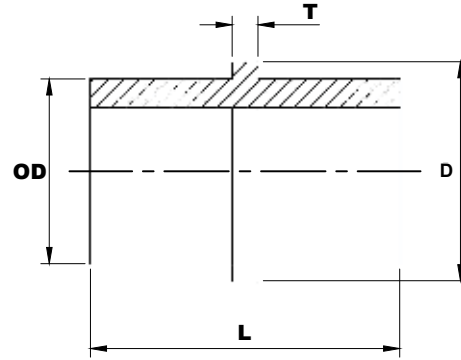


Nominal Size (in) Tamaño nominal	OD (in)	A (in)	L (in)
8	8.625	1.5	6
10	10.75	1.5	6
12	12.75	1.5	6
14	14	1.5	6
16	16	1.5	6
18	18	1.5	6
20	20	0.5	6
22	22	0.5	6
24	24	0.5	6

For reference only. Actual dimensions may vary.
Solo para referencia. Las dimensiones reales pueden variar.

WALL ANCHOR

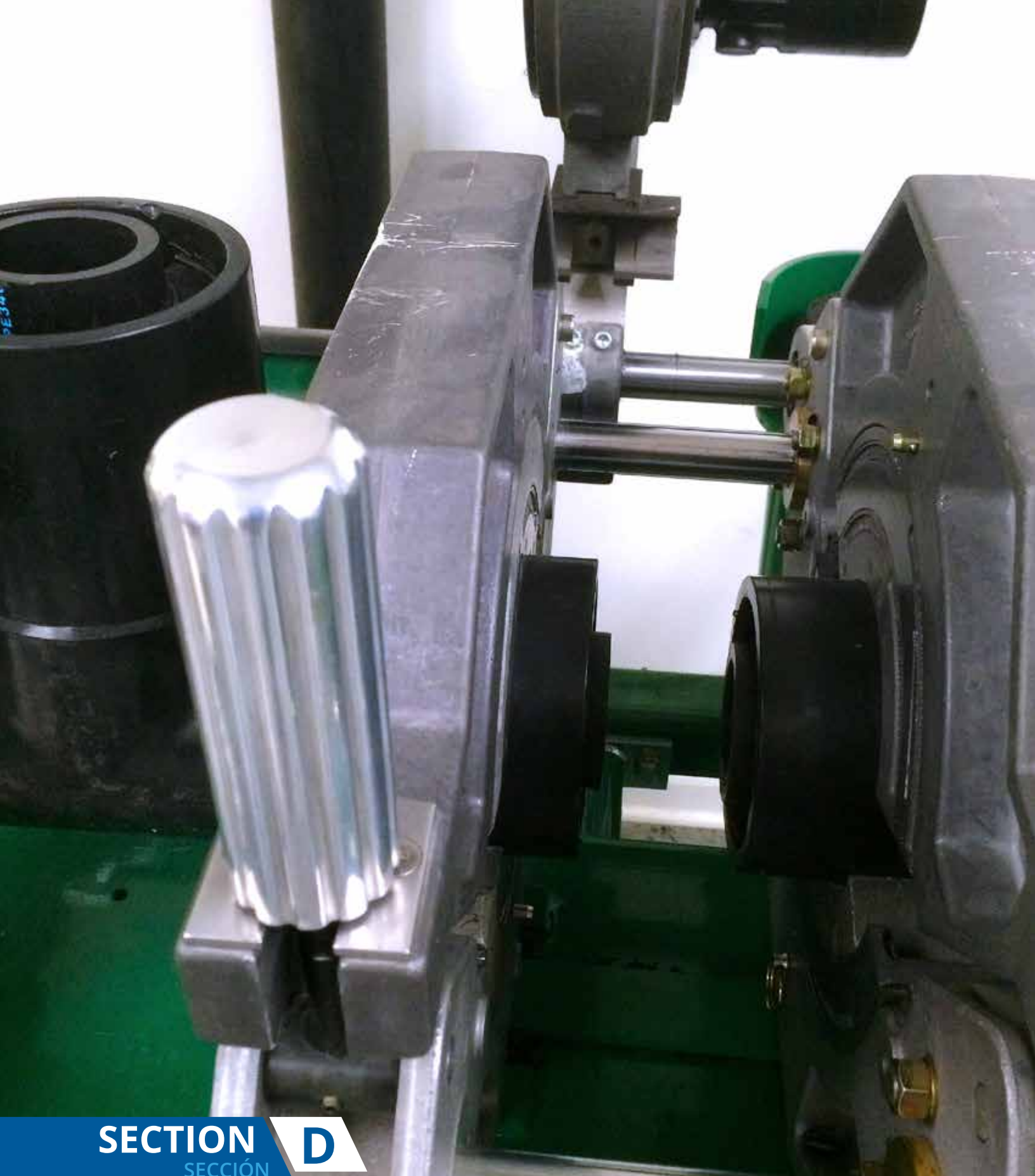
Ancla
De Pared



Nominal Size (in) <small>Tamaño nominal</small>	OD (in)	L (in)	T (in)	D (in)
2	2.375	12	1	3.5
3	3.5	12	1	4.8
4	4.5	12	1	6.625
6	6.625	16	1.1	8.625
8	8.625	16	1.25	10.75
10	10.75	18	1.5	12.75
12	12.75	18	1.5	16
14	14	24	2.2	17.4
16	16	24	2.5	20
18	18	24	2.8	21.6
20	20	24	3.1	24
22	22	24	3.4	25.8
24	24	24	3.7	28



Miami Dade County, Florida | 63-inch HDPE



SECTION
SECCIÓN

D

DUAL CONTAINMENT
CONTENCIÓN DOBLE

HDPE DUAL CONTAINMENT PIPING

In today's world, we must do all that is possible to prevent environmental contamination. HDPE dual containment piping from ISCO Industries reduces the risk of environmental problems.

Dual containment piping decreases the chance of pollution by having one pipe inside of another. The carrier pipe is the inside pipe. The containment pipe is the outside pipe and is the means for minimizing a leak's impact. Having this system made of high-density polyethylene (HDPE) pipe improves reliability.

The space between the containment pipe and the carrier pipe is called the annular space. When there is an end-termination to seal the annular space, leaks in the carrier pipe can be contained before there is a pollution problem.

By using high-density polyethylene for dual contained pipe, corrosion problems for metallic pipe are eliminated. Additionally, HDPE is reliably used for a broad range of acids and bases. For chemicals that are compatible with HDPE and chemical resistance information go to www.isco-pipe.com to find the latest information provided by the Plastics Pipe Institute.

In HDPE pipe systems, pipe is joined by butt fusion. The butt fusion joint is as strong as the pipe. If there is differential soil settlement, the joints will not separate. Dual containment HDPE pipe is commonly joined by simultaneous butt fusion, and these joints have proven to be as strong as single wall butt fused joints when quality procedures are followed. The annular space when properly sized also allows adequate room for fusion beads for each pipe without creating a closure.

Stagger weld systems are also available, but closure welds can be more difficult when fittings are involved in the piping system. The methods and complexity to close a stagger weld system with HDPE are dramatically different than with other materials so installation cost due to labor are higher as compared to a simultaneous fused system.

SYSTEMS DESIGN

As indicated, the outer pipe is the containment pipe; the inner pipe is the carrier pipe. Centralizers support the carrier pipe. The annular space between the carrier pipe and the containment pipe is sealed at the ends with

TUBERÍA HDPE DE CONTENCIÓN DOBLE

Hoy en día, debemos hacer todo lo posible para evitar la contaminación ambiental. La tubería HDPE de doble contención de ISCO Industries reduce la posibilidad de daños medioambientales.

La tubería de doble contención disminuye la posibilidad de contaminación al tener un tubo dentro de otro. El tubo transportador es el tubo interno. El tubo de contención es el externo y es el recurso para minimizar el impacto de fugas. Siendo este sistema hecho con tubos de polietileno de alta densidad (HDPE por sus siglas en Inglés) la fiabilidad mejora.

Al espacio entre el tubo de contención y el tubo transportador se lo llama espacio anular. Cuando hay una terminación de extremo que sella el espacio anular, las fugas de la tubería transportadora pueden ser contenidas antes de que aparezca un problema de contaminación.

Al usar polietileno de alta densidad en el tubo de doble contención, los problemas de corrosión de los tubos metálicos se eliminan. Adicionalmente, la tubería HDPE se usa con confiabilidad para una amplia variedad de ácidos y bases. Para informarse sobre los químicos compatibles con la HDPE y sobre la resistencia química visite www.isco-pipe.com donde hallará la información más reciente provista por el Plastics Pipe Institute.

En los sistemas con tubos HDPE, los tubos van unidos mediante fusión a tope. La unión de fusión a tope es tan fuerte como la tubería. Si hay asentamiento diferencial del suelo las uniones no se separarán. La tubería HDPE de doble contención está comúnmente unida por fusión a tope simultánea, y estas uniones han resultado ser tan fuertes como las uniones fundidas a tope en tubos de una pared cuando se siguen los procedimientos de calidad.

Los sistemas de soldadura escalonada están también disponibles, pero las soldaduras de cierre pueden ser más difíciles cuando están involucrados accesorios en el sistema de tubería. Los métodos y la complejidad para cerrar un sistema de soldadura escalonada con HDPE son radicalmente distintos que con otros materiales, de esta forma el costo de instalación debido a la mano de obra es más alto comparado con los sistemas de fusión simultáneos.

DISEÑO DE LOS SISTEMAS

Como se indicó, el tubo exterior es el tubo de contención; el tubo interior es el tubo de transporte. Los centralizadores sostienen al tubo de transporte. El espacio anular entre el tubo de transporte y el de contención está sellado mediante terminaciones de extremo soldadas

welded end terminations. The space between the centralizers determines the deflection or “sag” in the carrier pipe. Systems with more than 1/4” of deflection between centralizers may increase the stress in the carrier pipe. It can also create pockets for air to gather at high points or solids to settle at low points, thus creating the resistance to flow. When flow is critical, use centralizer spacing that provides limited deflection.

The design of the centralizer is important. Centralizers in the middle of the pipe should be spaced to provide support, with ports aligned for drainage. Centralizers at the end of prefabricated pipe sections should be welded to both the carrier and containment pipes to provide restraint when using the simultaneous butt fusion method.

Before a pipeline is placed in service, hydrostatic testing is used to test the carrier pipe. The standard test of 1.5 times the design operating pressure is used to ensure the reliability of the welds. The containment piping is usually tested by pressurizing the annulus with air to 5 psi or less. Use extreme care when testing with air.

El espacio entre los centralizadores determina la deflexión o desviación en la tubería transportadora. En los sistemas con más de ¼ de pulgadas de deflexión entre centralizadores puede aumentar la fatiga del tubo transportador. Puede también crear bolsas para que el aire se acumule en los puntos elevados o los sólidos se asienten en los puntos bajos, creando así una resistencia al flujo. Cuando el flujo es crítico, use un espaciado de centralizadores que proporcione una deflexión limitada.

El diseño del centralizador es importante. Los centralizadores intermedios del tubo deben estar espaciados de modo que proporcionen un soporte, con los puertos alineados para el drenaje. Los centralizadores en el extremo de las secciones de la tubería prefabricada deberían ser soldados tanto al tubo transportador como al de contención para que haya restricción al momento de usar el método de fusión a tope simultáneo.

Antes de que la tubería entre en servicio, se realiza una prueba hidrostática para probar la tubería transportadora. La prueba estándar a 1,5 veces la presión de trabajo asignada se utiliza para garantizar la fiabilidad de las soldaduras. A la tubería de contención normalmente se le prueba presurizando el anillo con aire a 5 psi o menos. Tenga mucho cuidado cuando pruebe con aire.



LEAK MONITORING FOR DUAL CONTAINMENT PIPING

Leak monitoring can be any method of determining that a leak has occurred. Low point drains are frequently the easiest, and most reliable, method of leak monitoring. When a leak occurs, liquid flows to the low point in the pipeline. Liquid in the low point can be monitored with electronic sensors connected to an alarm, or they can be manually inspected.

Figure 1, shows a typical end termination with a low point drain. The low point riser offers access for the removal of liquid in case of a leak it can serve as the insertion point for a manual swab or for the installation of leak detection point sensors, float switches or leak detection cables.

Visual leak monitoring systems are used with above ground dual containment piping systems. A clear tube is installed at the low point to show liquid if a leak occurs. Visual leak monitoring systems are not practical for underground pipelines in most cases.

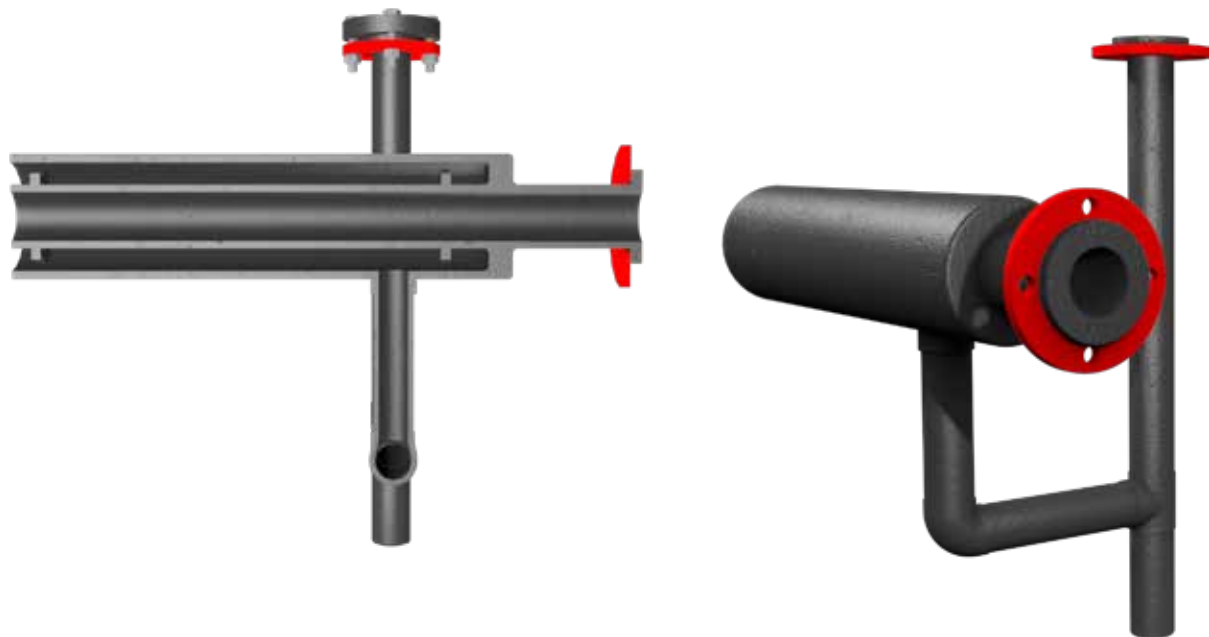
MONITOREO DE FUGAS PARA LA TUBERÍA DE CONTENCIÓN DOBLE

El monitoreo de fugas puede ser cualquier método para determinar la presencia de una fuga. Los drenajes en puntos bajos es con frecuencia el método más fácil y confiable de monitoreo de fugas. Cuando aparece una fuga, el líquido corre hasta el punto más bajo de la tubería. El líquido en el punto más bajo puede monitorearse con detectores electrónicos conectados a una alarma, o los detectores pueden ser inspeccionados manualmente.

La figura 1 muestra una terminación de extremo típica con un drenaje en punto bajo. El elevador del punto bajo da acceso para retirar el líquido en caso de una fuga, puede servir como punto de inserción para una escobilla limpiadora manual o para la instalación de detectores puntuales de fugas, interruptores flotadores o cables de detección de fugas. Los sistemas visuales de monitoreo de fugas se usan en sistemas de tubería de doble contención por encima del suelo.

Un tubo transparente es instalado en el punto más bajo para mostrar el líquido de una fuga si aparece. Los sistemas visuales de monitoreo de fugas no son prácticos en tuberías subterráneas en la mayoría de los casos.

Figure 1: Assembly with low point drain and flanged end termination
Figura 1. Conjunto drenaje en punto bajo y terminación de extremo embrizada.



CENTRALIZERS

These are typically factory installed but additional centralizers are likely needed on a jobsite for field cuts of pipe where fittings or end terminations are needed. Flat centralizers are tacked and welded to provide centering and restraint of the cut section of pipe. Figure 2 shows a couple of centralizers used on standard factory prefabricated dual containment piping.

Figure 2: Two examples of centralizers
Figura 2: Dos ejemplos de centralizadores



Flat Disk Centralizer
Centralizador de disco plano

CENTRALIZADORES

Estos vienen normalmente instalados en fábrica, pero es probable que sean necesarios centralizadores adicionales para los cortes de tubo sobre el terreno y donde son necesarios accesorios o terminaciones de extremo. Los centralizadores planos son apuntados con soldadura y soldados para que la sección cortada del tubo quede centrada y sujeta. La figura 2 muestra un par de centralizadores utilizados en tubería de doble contención estándar prefabricada en fábrica.

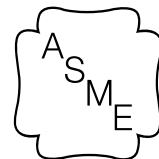


Clip/Spacer Centralizer
Centralizador de presilla/espaciador

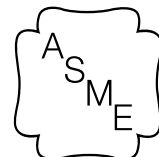
DID YOU KNOW?

In 2011, ISCO applied for and received the NPT and NA nuclear stamps as issued by ASME. In May 2014, ISCO received a three year extension of the NPT and NA stamps. The NPT stamp allows ISCO to perform HDPE fabrication (without design responsibility), and the NA stamp allows for shop assembly (field installation) of HDPE piping systems.

¿Sabía usted? En 2011, ISCO solicitó y recibió el NPT y sellos nucleares NA como publicado por ASME. En el mayo de 2014, ISCO recibió una extensión de tres años de sellos de NA y el NPT. El sello de NPT permite que ISCO realice la fabricación HDPE (sin la responsabilidad del diseño), y el sello de NA tiene la asamblea de la tienda en cuenta (instalación de campaña) de sistemas de la tubería HDPE.



NA



NPT

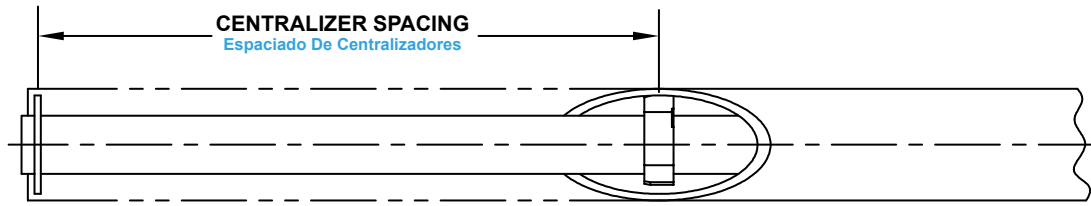
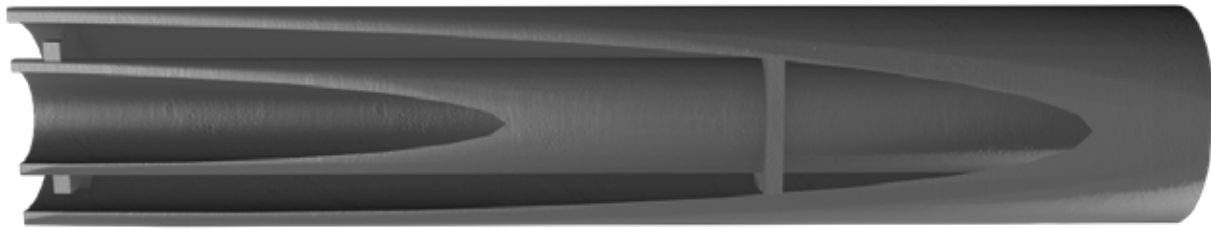


Table 1: Common Size Combinations of Dual Containment Piping
Tabla 1: Combinaciones comunes de tamaños para tubería de doble contención

Nominal Size (in) Tamaño nominal	Carrier DR Transportador DR	Containment DR Contención DR	Carrier Pipe Tubería Transportador		Containment Pipe Tubería Contención		Approx. Support Spacing (in) Espacio de Soporte Aprox.	Weight (lbs/ft) Peso
			OD (in)	ID (in)	OD (in)	ID (in)		
1 x 3	11	11	1.315	1.047	3.5	2.826	34	1.6
1 x 4	11	11	1.315	1.047	4.5	3.633	34	2.5
	11	17	1.315	1.047	4.5	3.938	34	1.8
1½ x 4	11	11	1.900	1.533	4.5	3.633	34	2.7
	11	17	1.900	1.533	4.5	3.938	34	2.0
2 x 4	11	11	2.375	1.917	4.5	3.633	37	2.9
	11	17	2.375	1.917	4.5	3.938	37	2.2
2 x 6	11	11	2.375	1.917	6.625	5.349	37	5.6
	11	17	2.375	1.917	6.625	5.798	37	4.0
3 x 6	11	11	3.500	2.826	6.625	5.349	48	6.4
	11	17	3.500	2.826	6.625	5.798	48	4.7
4 x 8	11	11	4.500	3.633	8.625	6.963	53	10.7
	11	17	4.500	3.633	8.625	7.55	53	7.9
	17	17	4.500	3.938	8.625	7.55	48	7.2
6 x 10	11	11	6.625	5.349	10.75	8.679	60	18.1
	11	17	6.625	5.349	10.75	9.41	60	13.8
	11	32.5	6.625	5.349	10.75	10.049	60	10.8
	17	17	6.625	5.798	10.75	9.41	60	12.1
	17	32.5	6.625	5.798	10.75	10.049	60	9.2
8 x 12	11	11	8.625	6.963	12.75	10.293	68.5	26.8
	11	17	8.625	6.963	12.75	11.16	68.5	20.8
	17	17	8.625	7.550	12.75	11.16	60	18.0
	17	32.5	8.625	7.550	12.75	11.919	60	12.3

1. Pressure ranges from gravity flow to more than 200 psi
2. Carrier pipe sizes from 1" - 54" OD.
3. Containment pipe sizes from 3" - 63" OD.
4. Standard factory centralizer support spacing based upon limited deflection of carrier pipe.

1. La presión varía desde flujo por gravedad hasta más de 200 psi.
2. Tamaños del tubo transportador de 1 a 54 pulgadas de diámetro externo.
3. Tamaños del tubo de contención de 3 a 63 pulgadas de diámetro externo.
4. Espaciado estándar de fábrica del soporte centralizador en base a la deflexión límite de la tubería transportadora.



Additional combinations available as:
Combinaciones adicionales disponibles como:

Nominal Size (in) Tamaño nominal	Carrier DR Transportador DR	Containment DR Contención DR	Carrier Pipe Tubería Transportador		Containment Pipe Tubería Contención		Weight (lbs/ft) Peso
			OD (in)	ID (in)	OD (in)	ID (in)	
10 x 14	11, 17, 26	32.5	10.75	varies	14	varies	varies
10 x 16	11, 17, 26	17, 32.5	10.75	varies	16	varies	varies
12 x 16	11, 17, 26	32.5	12.75	varies	16	varies	varies
12 x 18	11, 17, 26	17, 32.5	12.75	varies	18	varies	varies
14 x 20	11, 17, 26	17, 32.5	14	varies	20	varies	varies
16 x 22	11, 17, 26	17, 32.5	16	varies	22	varies	varies
18 x 24	11, 17, 26	17, 32.5	18	varies	24	varies	varies
24 x 30	17, 32.5	32.5	24	varies	30	varies	varies
30 x 36	17, 32.5	32.5	30	varies	36	varies	varies
36 x 42	17, 32.5	32.5	36	varies	42	varies	varies
42 x 48	26, 32.5	32.5	42	varies	48	varies	varies
48 x 54	26, 32.5	32.5	48	varies	54	varies	varies
54 x 63	26, 32.5	32.5	54	varies	63	varies	varies

1. Non-standard sizes range from 1" - 54" (Carrier) and 3" - 63" (Containment).
2. Pressure ranges from Gravity flow to more than 200 psi (<18")
3. Some pipe combinations are limited by annular space for fitting construction.

1. Tamaños no-estándar que varían desde 1 a 54 pulgadas (transportador) y 3-63 pulgadas (de contención)
2. La presión varía desde flujo por gravedad hasta más de 200 psi (<18 pulgadas)
3. Algunas combinaciones de tubos están limitadas por el espacio anular en cuanto a construcción de accesorios.

ISCO IN ACTION

ISCO came up with an innovative solution for the Resh Road Landfill in Washington County, Maryland. The team created a first-of-its-kind storm water collection system to reduce excess leachate and control erosion.

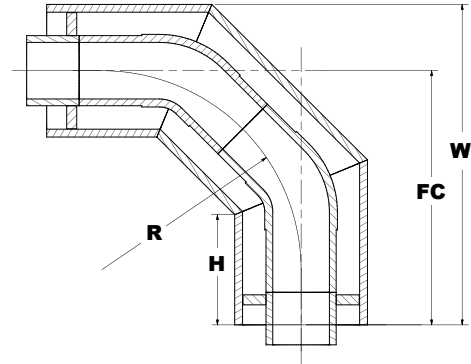
A ISCO se le ocurrió una solución innovadora para el Vertedero Resh Road en el Condado de Washington, Maryland. El equipo creó un sistema de recogida de aguas pluviales, la primera de este tipo, para reducir el exceso de lixiviados y controlar la erosión.



<http://www.isco-pipe.com/WashingtonCountyMD>

90° ELBOW

Codo De 90°



Nominal Size (in) Tamaño nominal	Carrier DR Transportador DR	Containment DR Contención DR	R (in)	H (in)	FC (in)
1 x 3	11	11	6.04	4.28	8.54
1 x 4	11	11, 17	6.04	4.07	8.54
1.5 x 4	11	11, 17	6.04	4.07	8.54
2 x 4	11	11, 17	6.04	4.07	8.54
2 x 6	11	11, 17	8.45	5.63	11.95
3 x 6	11	11, 17	8.45	5.63	11.95
4 x 8	11, 17	11, 17	9.96	6.21	13.83
6 x 10	11, 17	11, 17, 32.5	14.49	7.27	18
8 x 12	11, 17	11, 17, 32.5	16.9	7.36	19.9

DID YOU KNOW?

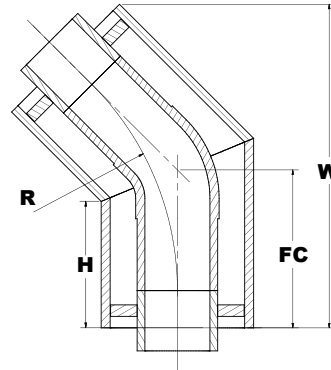
ISCO's Fusion Manual provides step-by-step instruction on how to operate McElroy Fusion equipment. It's printed in both English and Spanish and comes on waterproof, tear-proof paper to last longer in the elements of field work.

El manual de fusión de ISCO ofrece instrucciones detalladas sobre cómo operar el equipo de fusión McElroy. Está impreso en Inglés y Español y viene en el papel resistente al agua y a prueba de desgarres para que dure más tiempo en los elementos de trabajo en sitio.



45° ELBOW

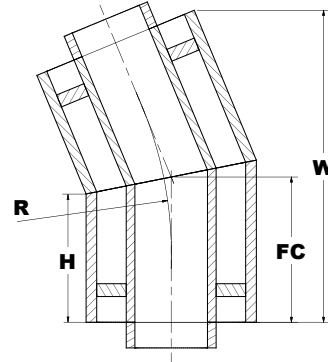
Codo De 45°



Nominal Size (in) Tamaño nominal	Carrier DR Transportador DR	Containment DR Contención DR	R (in)	H (in)	FC (in)
1 x 3	11	11	6.04	4.28	5
1 x 4	11	11, 17	6.04	4.07	5
1.5 x 4	11	11, 17	6.04	4.07	5
2 x 4	11	11, 17	6.04	4.07	5
2 x 6	11	11, 17	8.45	5.63	7
3 x 6	11	11, 17	8.45	5.63	7
4 x 8	11, 17	11, 17	9.96	6.21	8
6 x 10	11, 17	11, 17, 32.5	14.49	7.27	9.5
8 x 12	11, 17	11, 17, 32.5	16.9	7.36	10

22.5° ELBOW

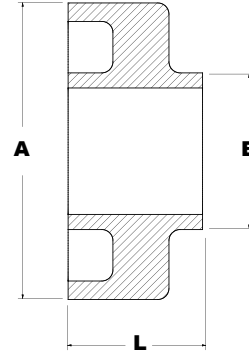
Codo De
22,5°



Nominal Size (in) Tamaño nominal	Carrier DR Transportador DR	Containment DR Contencion DR	R (in)	H (in)	FC (in)
1 x 3	11	11	13.625	4	4.375
1 x 4	11	11, 17	14.25	5	5.5
1.5 x 4	11	11, 17	14.25	5	5.5
2 x 4	11	11, 17	14.25	5	5.5
2 x 6	11	11, 17	15.25	6	6.625
3 x 6	11	11, 17	15.25	6	6.625
4 x 8	11, 17	11, 17	16.15	6.5	7.375
6 x 10	11, 17	11, 17, 32.5	17.25	6.5	7.625
8 x 12	11, 17	11, 17, 32.5	19.5	8	9.25

END TERMINATION

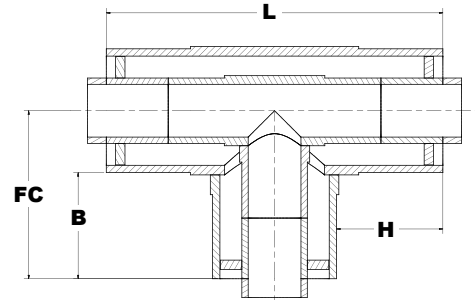
Terminación De Extremo



Nominal Size (in) Tamaño nominal	Carrier DR Transportador DR	Containment DR Contención DR	L (in)	A (in)	B (in)
1 x 3	11	11	3	3.5	1.315
1 x 4	11	11, 17	3	4.5	1.315
1.5 x 4	11	11, 17	3	4.5	1.9
2 x 4	11	11, 17	3	4.5	2.375
2 x 6	11	11, 17	3	6.625	2.375
3 x 6	11	11, 17	3	6.625	3.5
4 x 8	11, 17	11, 17	4	8.625	4.5
6 x 10	11, 17	11, 17, 32.5	4	10.75	6.625
8 x 12	11, 17	11, 17, 32.5	4	12.75	8.62

TEE

Tee



Nominal Size (in) Tamaño nominal	Carrier DR Transportador DR	Containment DR Contención DR	L (in)	H (in)	FC (in)	B (in)
1 x 3	11	11	11.8	3	5.1	3.35
1 x 4	11	11, 17	13.4	3	5.6	3.35
2 x 4	11	11, 17	13.4	3	5.6	3.35
2 x 6	11	11, 17	17.8	3.75	7.4	4.09
3 x 6	11	11, 17	17.8	3.75	7.4	4.09
4 x 8	11, 17	11, 17	23.6	4	9.5	5.19
6 x 10	11, 17	11, 17	23.75	6.5	11.875	6.5
8 x 12	11, 17	11, 17	28.75	8	14.375	8



ISCO IN ACTION

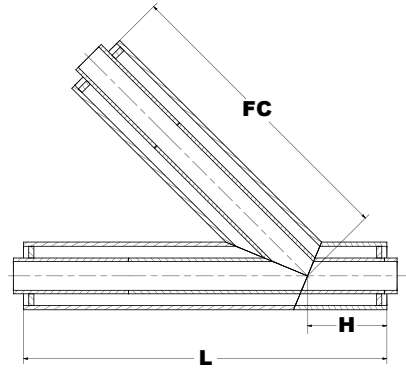
An aging and leaking water line was threatening the delicate cave system Mammoth Cave National Park in Kentucky. See how ISCO provided a flexible, leak-free solution with the first, all polyethylene water system in the state.

Una línea de agua ya vieja y con fugas amenazaba el sistema delicado de cuevas del Parque Nacional Mammoth Cave en Kentucky. Vea cómo ISCO ofreció una solución flexible, libre de fugas con el primer acueducto en el estado hecho por completo de polietileno.

www.isco-pipe.com/MammothCave

45° LATERAL WYE

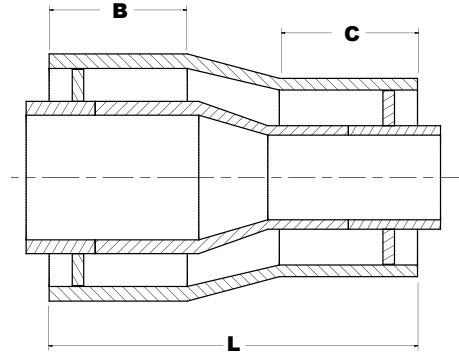
Y Lateral De 45°



Nominal Size (in) Tamaño nominal	Carrier DR Transportador DR	Containment DR Contención DR	L (in)	H (in)	FC (in)
2 x 4	11	11, 17	26.5	6.8125	20.4375
2 x 6	11	11, 17	35.5	7.75	29.25
3 x 6	11	11, 17	35.5	7.75	29.25
4 x 8	11, 17	11, 17	40	9.6875	32.1875
6 x 10	11, 17	11, 17	50.5	10.125	37.25
8 x 12	11, 17	11, 17	54.6	10.5625	38.0625

REDUCERS

Reductores



Nominal Size (in) Tamaño nominal	L (in)	B (in)	C (in)
1 x 4 to 1 x 3	7.25	2.75	2.75
1.5 x 4 to 1 x 3	7.25	2.75	2.75
2 x 4 to 1 x 3	7.25	2.75	2.75
2 x 6 to 1 x 3	11.42	5.12	3.94
3 x 6 to 1 x 3	11.42	5.12	4.5
2 x 6 to 1 x 4	11	4.5	3.5
3 x 6 to 1.5 x 3	11	4.5	3.5
3 x 6 to 2 x 4	11	4.5	3.5
4 x 8 to 2 x 6	12	4.5	4
4 x 8 to 3 x 6	12	4.5	4
6 x 10 to 4 x 8	16	6	6
8 x 12 to 4 x 8	16	6	6
8 x 12 to 6 x 10	16	6	6

CONTAINMENT ACCESS PORTS



Puertos De Acceso De Contención



Carrier/Containment (in) Transportador / Contención	Nominal Port Diameter diámetro del puerto nominal
1 x 3	3
1 x 4	4
2 x 4	4
3 x 6	4, 6
4 x 8	4, 6
6 x 10	4, 6
8 x 12	4, 6

1. Access Ports are made to specific port height or as kit with flange assembly shipped loose for field adjustment to site conditions.

1. Los puertos de acceso están hechos a la altura del puerto específico o como un kit con el conjunto de brida embarcado suelto para la regulación sobre el terreno según las condiciones del sitio.



Contención Doble

DUAL CONTAINMENT

Navajo Nation - <http://www.isco-pipe.com/Navajo>



SECTION
SECCIÓN **E**

FUSION EQUIPMENT

EQUIPO DE FUSIÓN

FUSION EQUIPMENT FOR SALE, RENT OR LEASE:

- Butt Fusion Machines
- Sidewall Fusion Machines
- Socket Fusion Equipment
- Limited Access Fusion Machines
- Productivity Tools
- QA/QC Tools
- Accessories and Special Tools
- Coiled Pipe Trailers
- Electrofusion Equipment
- Extrusion Welders
- Hot Air Guns

RENTAL & SALES LOCATIONS

Rental and sales locations across the US and Canada. We have sold projects all over the world.

We offer finance/lease options toward the purchase of new and used equipment.

We offer trade-in and trade-up plans to keep your fleet more reliable & current.

EQUIPMENT REPAIR AND REFURBISHMENT

We rebuild and refurbish McElroy fusion equipment using a team of McElroy Master Mechanics.

Multiple McElroy Authorized Service and Repair Centers to support you and your equipment.

We offer McElroy DataLogger™ repair and calibration.

Equipment troubleshooting and diagnostic assistance available through the ISCO Fusion Hotline at 1.800.345.4726 ext. 4790.

FUSION TRAINING AND SERVICES

With our team of McElroy certified “Train the Trainers”, we can train operators to the latest advancements and proper fusion techniques.

Jobsite training available by field fusion technicians who are experienced, qualified and hold McElroy fusion training certifications.

Additional certification held by most of our technicians include; OSHA 40-hour HAZWOPER, OSHA construction 10-hour safety training, OSHA confined space, MSHA part 46, MSHA part 48 and Red Cross first aid/CPR certifications.

Fusion questions can be answered at the ISCO Fusion Hotline by calling 1.800.345.4726 ext. 4790.

EQUIPO DE FUSIÓN PARA VENTA, ALQUILER, ARRIENDO:

- Máquinas para fusión a tope
- Máquina de fusión de empalme lateral
- Equipos de fusión de enchufe
- Máquinas de fusión de acceso limitado
- Herramientas de productividad
- Herramientas de QA/QC
- Accesorios y herramientas especiales
- Remolques de tubos helicoidales
- Equipos de electrofusión
- Soldadura por extrusión
- Pistolas de aire caliente

SITIOS DE ALQUILER Y VENTA

Ubicaciones de alquiler y venta en los Estados Unidos y Canadá. Hemos vendido proyectos en todo el mundo.

Ofrecemos opciones para financiar/arrendar con miras a compra de equipo nuevo y usado.

Ofrecemos planes de intercambio y renovación y para mantener su flota más confiable y actual.

Reparación y restauración de equipos

Reconstruimos y restauramos equipos de fusión de McElroy con el equipo de maestros mecánicos de McElroy.

Numerosos centros autorizados de servicio y reparación de McElroy para soporte suyo y de su equipo.

Ofrecemos reparación y calibración del DataLogger™ de McElroy

Asistencia en solución de problemas y diagnóstico de equipos a través de la línea directa de fusión de ISCO 1.800.345.4726 ext. 4790.

ENTRENAMIENTO Y SERVICIOS DE FUSIÓN

Con nuestro equipo de instructores certificados de McElroy para capacitar a instructores; podemos entrenar operadores en los últimos avances y técnicas de fusión apropiadas.

Entrenamiento en el sitio de trabajo por técnicos en fusión sobre el terreno con mucha experiencia y calificados por la fábrica y que tienen certificados de entrenamiento en fusión de McElroy.

Entre los certificados adicionales que tienen la mayoría de nuestros técnicos se incluye: 40 horas de hazwoper (“operaciones con desperdicios peligrosos y respuestas de emergencia”) de OSHA, entrenamiento de 10 horas sobre seguridad en construcción de OSHA, espacios confinados de OSHA, certificados MSHA parte 46, MSHA parte 48 y de primeros auxilios de la Cruz Roja/RCP (Resucitación cardiopulmonar)

Las preguntas sobre fusión pueden ser respondidas en la línea directa de fusión de ISCO llamando al 1.800.345.4726 ext. 4790.



BUTT FUSION EQUIPMENT

Butt fusion machines are the best way to join HDPE pipe in most applications. The welds are as strong or stronger than the pipe itself and leak-free when the proper fusion procedures are followed.

McElroy fusion equipment complies with ISO Standard 12176-1 "Equipment for Fusion Joining Polyethylene Systems." This fusion equipment is the safest, most productive and reliable on the market. It is easy to operate, with a one-operator focus, no matter the size of the fusion unit. McElroy fusion equipment is globally accepted and can be used to join HDPE pipe and fittings in accordance with the requirements of any recognized fusion joining procedure such as ASTM F2620, ISO 21307 or others.

ISCO Industries has hundreds of rental machines plus new machines for sale. Machines to fuse from ½" to 78.75" (20mm - 2000mm) HDPE pipe are readily available. Below are various size and application specific fusion machines.

MANUAL EQUIPMENT

Sidewinder, MiniMc, 1LC, 2LC, 2CU, PolyGon, Pit Bull 14, Pit Bull 26, Socket and Spider 125 Series II

STANDARD 4-WHEEL EQUIPMENT

28, 28CU, 250, 250CU, 412, and 618

MCELROY MEGAMC® SERIES

824, 1236, 1648, 2065, and 1600

MCELROY ACROBAT™ SERIES

160, 180, 250, and 315

MCELROY PIT BULL® SERIES

28, 250, 412, 618, 500, 630, 900, and 1648

MCELROY TRACSTAR® SERIES

T28, T28CU, T250, T250CU, T412, T618, T500 Series III, T-630, T900, T1200, and Talon 2000

MCELROY DYNAMC™ HAND PUMP SERIES

28 2-Jaw & 4-Jaw, 250 2-Jaw & 4-Jaw, 412 2-Jaw & 4-Jaw

MCELROY DYNAMC™ ELECTRIC PUMP SERIES

250 2-Jaw & 4-Jaw, 28 2-Jaw and 4-Jaw, 412 2-Jaw & 4-Jaw DynaMc 28 Sidewall / DynaMc Compact Vertical

PRODUCTIVITY ACCESSORIES & QUALITY ASSURANCE/QUALITY CONTROL TOOLS

EQUIPO DE FUSIÓN A TOPE

Las máquinas de fusión a tope son el mejor recurso para unir tubos HDPE en la mayoría de aplicaciones. Las soldaduras son tan fuertes o más fuertes que el tubo mismo y sin fugas siempre que se sigan los procedimientos de fusión apropiados.

Las maquinas de fusion de McElroy cumplen con la norma ISO 12176-1 "Equipos para la Fusion de sistemas HDPE." Estas maquinas son los mas seguros, productivos, y confiables que existen en el mercado. Son faciles para operar, con un enfoque en tener un solo operador, sin importar el tamaño de la maquina. Las maquinas de McElroy son aceptados a un nivel global para unir tuberia y accesorios HDPE de acuerdo con los requerimientos de cualquier procedimiento de fusion reconocido como ASTM F2620, ISO 21307, y otros.

ISCO Industries tiene cientos de máquinas para alquilar y máquinas nuevas para la venta. Máquinas para fusionar tubos de HDPE de ½" a 78.75" (20 mm - 2000 mm) estan fácilmente disponibles. A continuación se presentan varias máquinas de fusión de distintos tamaños para aplicación específicas.

EQUIPO MANUAL

Sidewinder, MiniMc, 1LC, 2LC, 2CU, Pit Bull 14, Pit Bull 26, Socket y Spider 125

EQUIPO ESTÁNDAR DE CUATRO RUEDAS

28, 28CU, 250, 250CU, 412 y 618

SERIE MEGAMC de MCELROY

824, 1236, 1648, 2065 y 1600

SERIE ACROBAT™ de MCELROY

160, 180, 250, 315

SERIE PIT BULL® de MCELROY

28, Super 250, 412, 618, 500, 630, 900 y Acrobat 160

SERIE TRACSTAR® de MCELROY

Super 28CU, T250, T250CU, T-412, T-618, T-500 Serie II, T-500 Serie III, T-630, T-900, T-1200 y Talon 2000

BOMBA MANUAL SERIE DYNAMC™ de MCELROY

28 de 2 y 4 mordazas, 250 de 2 y 4 mordazas, 412 de 2 y 4 mordazas

BOMBA ELÉCTRICA SERIE DYNAMC™ de MCELROY

250 de 2 y 4 mordazas, 28 de 2 y 4 mordazas, 412 de 2 y 4 mordazas DynaMc 28 Sidewall / DynaMc Compact Vertical

ACCESORIOS DE PRODUCTIVIDAD Y HERRAMIENTAS CON GARANTÍA DE CALIDAD /CONTROL DE CALIDAD



McElroy Mini-Mc® and 1LC Fusion Machine

Fusion capability For ½" CTS - 1" IPS and 20mm - 34mm

Máquina de fusión Mini-Mc® y 1LC de McElroy

Capacidad de fusión para CTS ½ pulgada - IPS 1 pulgada y 20mm - 34mm

McElroy Mini-Mc®



McElroy Mini-Mc®
Máquina de fusión Mini-Mc®

7.75 inches long	197 mm largo
3.75 inches wide	95 mm ancho
11.5 inches tall	292 mm alto
Weight: 3.5 pounds	peso: 1.6 kg



McElroy 1LC



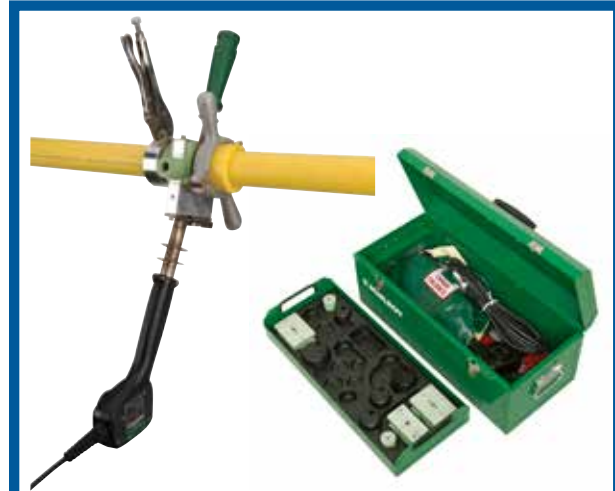
McElroy 1LC
1LC de McElroy

4.5 inches long	114 mm largo
4.25 inches wide	108 mm ancho
7.5 inches tall	191 mm alto
Weight: 3 pounds	peso: 1.4 kg



McElroy Socket Tooling and SmartFab™ 125

Fusion capability For ½" CTS - 4" IPS and 16mm - 125mm



McElroy Socket Fusion Tooling

Socket Fusion tooling includes a heater, heater adapters, depth gauge/chamfer tool, cold ring tool and a socket fitting holder for 2" and larger fittings. Socket heater adapters are available for ½" CTS - 4" IPS as well as 16mm - 125mm for metric/ISO sizes. Multiple socket heater adapters from ½" CTS - 1" IPS size (16mm - 32mm) can be fastened to the edges of the heaters while heater adapters 1¼" - 4" IPS (40mm - 125mm) are fastened to heater faces allowing multiple simultaneous set ups.

HERRAMIENTAS DE FUSIÓN DE ENCHUFE DE MCELROY

Las herramientas de fusión de receptáculo incluyen un calentador, un adaptador de calentador, medidor de profundidad/herramienta biseladora, herramienta de anillo frío y sujetador del accesorio del receptáculo para accesorios de 2 o más pulgadas. Los adaptadores térmicos de receptáculos están disponibles para CTS de ½ pulgada - IPS de 4 pulgadas así como para tamaños métricos/ISO de 16mm a 125mm. Los adaptadores térmicos de receptáculos múltiples desde tamaños CTS de ½ pulgada - IPS de 1 pulgada (16mm - 32mm) pueden ser fijados a los bordes de los calentadores mientras que los adaptadores térmicos de IPS de 1¼- 4 pulgadas (40mm - 125mm) son fijados a las caras del calentador permitiendo ajustes múltiples y simultáneos.

Herramientas de fusión de enchufe de McElroy y Smart Fab™

Capacidad de fusión para receptáculos para tubería CTS ½ pulgada - IPS 4 pulgada y 16mm - 125mm



McElroy SmartFab 125

The SmartFab 125 was designed with a heater that rotates 180° so that it can easily function on either side of the machine. This convenience saves time and eliminates having to reposition the entire machine. The machine is also portable and can be positioned on any flat surface for precise prefabrication. The drive handle is uniquely positioned so that it can also operate on the floor, making it ideal for use in the field or the shop.

SMARTFAB

La SmartFab 125 se diseñó con un calentador que gira 180° de manera que puede funcionar fácilmente en cualquier lado de la máquina. Esta conveniencia ahorra tiempo y elimina tener que reposicionar la máquina entera. La máquina también es portátil y se puede colocar en cualquier superficie plana para una prefabricación precisa. La manija de mando se encuentra en una posición única de modo que también se puede operar desde el suelo, lo cual la hace ideal para usar en el campo o en el taller.

McElroy SPIDER™ 125 Series II with Universal Clamping

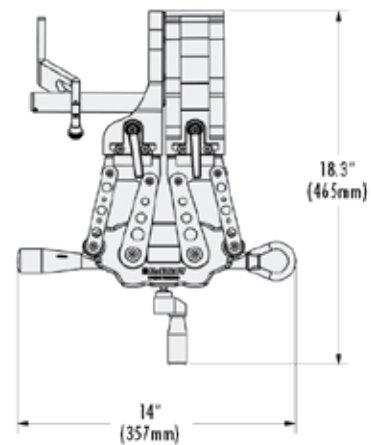
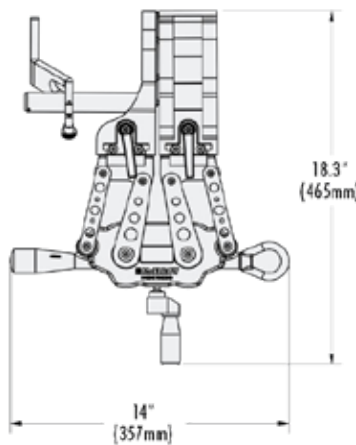
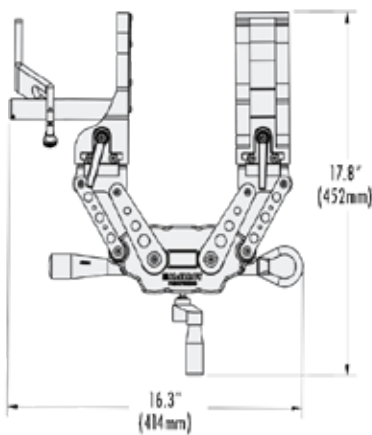
Socket tooling for 63mm to 125mm polypropylene (PP-RCT) & HDPE Pipe

SPIDER™ 125 de McElroy Serie II con sujeción universal

Herramienta para receptáculos para tubería de polipropileno (PP-RCT) y tubería HDPE de 63 a 125mm



With Universal Clamping Tres configuraciones de mordaza	
12 inches long	305 mm largo
14 inches wide	356 mm ancho
19.5 inches tall	495 mm alto
Weight: 15 pounds	peso: 6.8 kg



McElroy 2LC & 2CU Fusion Machine

Fusion capability For ½" CTS - 2" IPS and
16mm - 60mm

Máquina de fusión 2LC
y 2CU de McElroy
Capacidad de fusión para CTS ½ pulgada - IPS
2 pulgadas y 16mm - 60mm

McElroy 2LC



McElroy 2LC McElroy 2LC Máquina de la fusión	
13 inches long	330 mm largo
14 inches wide	356 mm ancho
15 inches tall	381 mm alto
Weight: 23 pounds	peso: 10.4 kg



McElroy 2CU



McElroy 2CU McElroy 2CU Máquina de la fusión	
11 inches long	279 mm largo
20 inches wide	508 mm ancho
16 inches tall	406 mm alto
Weight: 28 pounds	peso: 12.7 kg



McElroy Sidewinder® Fusion Machine

Fusion capability up to 4" (110mm) Branch Saddles, Tapping Tees & Service Saddle fittings on for all main sizes

Máquina de fusión Sidewinder® de McElroy

Capacidad de fusión de hasta 4" (110mm) de siletas ramales, Tees de derivación y accesorios de siletos de servicios para todos los tamaños principales



SIDEWINDER® MACHINE Sidewinder Máquina	DIMENSIONS			
	WIDTH ancho	DEPTH profundidad	HEIGHT altura	WEIGHT peso
CHAIN CLAMP <i>Abrazadera De Cadena</i>	12.5" 318mm	12.5" 18mm	26.5" 673mm	28 lbs 13 kg
COMPACT CHAIN CLAMP <i>Abrazadera De Cadena Compacta</i>	12.5" 318mm	12.5" 318mm	21.4" 546mm	27 lbs 12 kg
JAW CLAMP <i>Abrazadera De Mordaza</i>	10.5" 267mm	7.75" 203mm	28" 711mm	26 lbs 11.7 kg
COMPACT JAW CLAMP <i>Abrazadera De Mordaza Compacta</i>	10.5" 267mm	7.75" 203mm	23" 584mm	28 lbs 11 kg



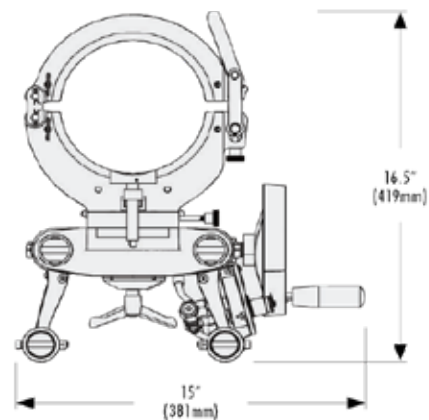
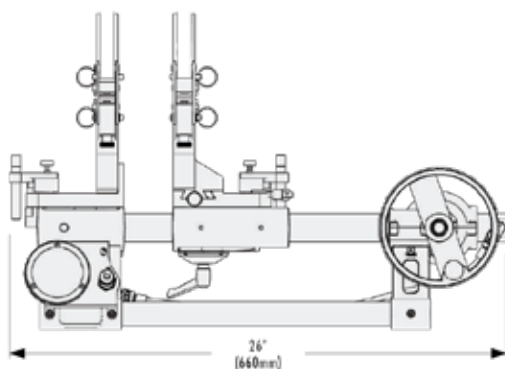
McElroy PolyGon™ Fusion Machine

Miter and butt fusion for 63mm to 160mm (2"-6") polypropylene pipe, Socket fusion capability for 63mm to 125mm (2"-4") polypropylene pipe and fittings



PolyGon™ de McElroy
Fusión a inglete y a tope para 63mm to 160mm (2"-6") tubo de polipropileno, capacidad de fusión de socket para 63mm to 125mm (2"-4") tubos y accesorios de polipropileno

PolyGon™	
26 inches long	660 mm largo
15 inches wide	381 mm ancho
16.5 inches tall	419 mm alto
Weight: 42.1 pounds	peso: 19.1 kg



McElroy Pit Bull® 14 Fusion Machine

Fusion capability For 1" IPS - 4" DIPS PIPE
and 32mm - 110mm

Máquina de fusión Pit Bull® 14 de McElroy

Capacidad de fusión para
1 pulgada - IPS 4 pulgadas y 32mm - 110 mm



McElroy Pit Bull® 14 McElroy Pit Bull® Máquina de la fusión	
15.5 inches long	394 mm largo
16.5 inches wide	419 mm ancho
31.8 inches tall	808 mm alto
Weight: 35 pounds	peso: 15.9 kg

McElroy Pit Bull® 26 Fusion Machine

Fusion capability For 2" IPS - 6" DIPS PIPE
and 63mm - 180mm

Máquina de fusión Pit Bull® 26 de McElroy

Capacidad de fusión para tubo
IPS 2 pulgadas - DIPS 6 pulgadas y 63mm- 180mm



McElroy Pit Bull® 26 McElroy Pit Bull® 26 Máquina de la fusión	
15.4 inches long	391 mm largo
19.7 inches wide	500 mm ancho
30.4 inches tall	773 mm alto
Weight: 50 pounds	peso: 22.7 kg



ISCO IN ACTION

Over the past decade, Texas A&M has switched their metal pipes over to an entirely polyethylene system with the help of ISCO. The result? A dramatic decrease in leaks campus-wide, less maintenance, and more time and money saved.

Durante la última década, Texas A & M ha cambiado sus tuberías de metal a un sistema completamente de polietileno con la ayuda de ISCO. ¿El resultado? Una disminución dramática de fugas en todo el campus, menos mantenimiento y más tiempo y dinero ahorrado.

ACROBAT™ 160

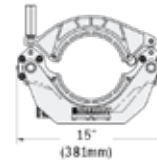
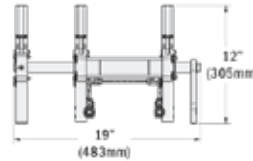
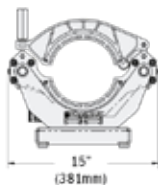
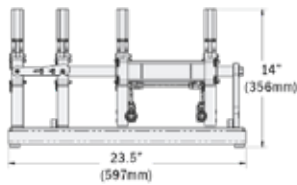
Fusion Capability for 63mm to 160mm and 32mm to 110mm Polypropylene (PP-RCT) & HDPE Pipe

ACROBAT™ 160

Capacidad de fusión para tubo (PP-R) de longitud corta de polipropileno de 63mm a 125mm y tubo PEAD



ACROBAT™ 160 Four-Jaw Configuration Configuración cuatro-mordazas		ACROBAT™ 160 Three-Jaw Configuration Configuración tres-mordazas	
23.5 inches long	597 mm largo	19 inches long	483 mm largo
15 inches wide	381 mm ancho	15 inches wide	381 mm ancho
14 inches tall	356 mm alto	12 inches tall	308 mm alto
Weight: 40 pounds	peso: 18.1 kg	Weight: 29 pounds	peso: 13.2 kg



Acrobat HPU
800 psi max System Pressure

or



DynaMc HPU
1500 psi max System Pressure

ACROBAT™ 180

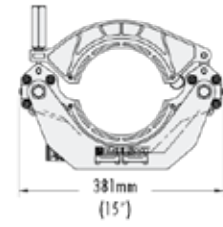
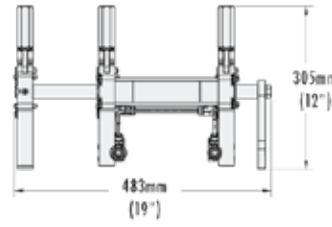
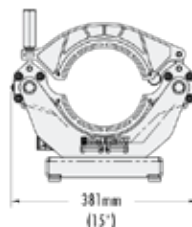
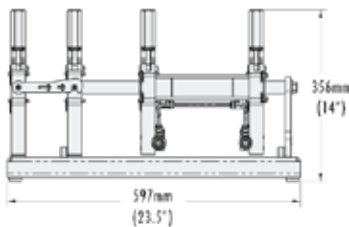
Fusion capability for 63mm to 63mm to 180mm
(2" IPS - 6" DIPS) Pipe

ACROBAT™ 180

Capacidad de fusión para tubo
63mm to 180mm (2" IPS - 6" DIPS)



ACROBAT™ 180 Four-Jaw Configuration Configuración cuatro-mordazas		ACROBAT™ 180 Three-Jaw Configuration Configuración tres-mordazas	
23.5 inches long	597 mm largo	19 inches long	483 mm largo
15 inches wide	381 mm ancho	15 inches wide	381 mm ancho
14 inches tall	356 mm alto	12 inches tall	308 mm alto
Weight: 40 pounds	peso: 18.1 kg	Weight: 29 pounds	peso: 13.2 kg



Acrobat HPU
800 psi max System Pressure

or



DynaMc HPU
1500 psi max System Pressure

McElroy Acrobat 250 Fusion Machine

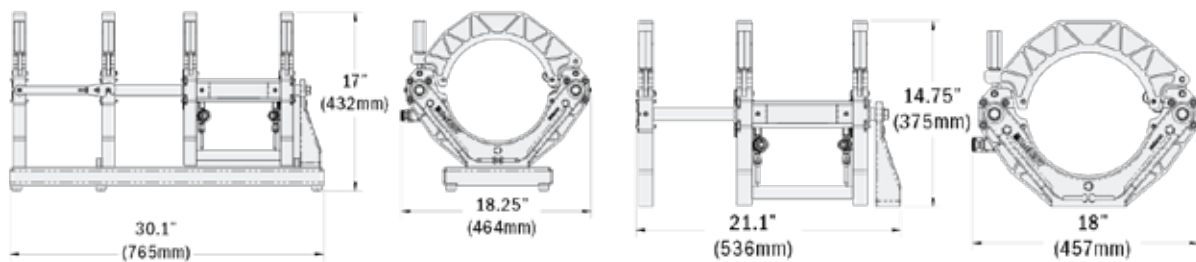
Fusion capability for 63mm to 250mm (2" - 10")
polypropylene pipe

Acrobat 250 de McElroy

Capacidad de fusión para 63mm to 250mm
(2" - 10") tubo de polipropileno



ACROBAT™ 250 Four-Jaw Configuration Configuración cuatro-mordazas		ACROBAT™ 250 Three-Jaw Configuration Configuración tres-mordazas	
30.1 inches long	765 mm largo	21.1 inches long	536 mm largo
18.25 inches wide	432 mm ancho	18 inches wide	457 mm ancho
17 inches tall	432 mm alto	14.75 inches tall	375 mm alto
Weight: 53.6 pounds	peso: 24.3 kg	Weight: 38.1 pounds	peso: 17.3 kg



or



McElroy Acrobat 315 Fusion Machine

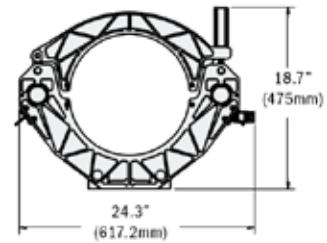
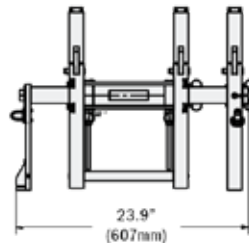
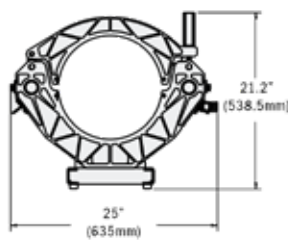
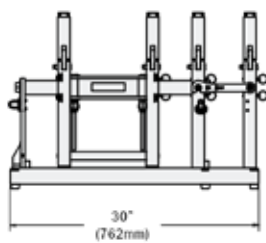
Fusion capability For 63mm to 200mm to 315mm
(8" - 12") polypropylene pipe

Acrobat 315 de McElroy

Capacidad de fusión para 200mm to 315mm
(8" - 12") tubo de polipropileno



ACROBAT™ 315 Four-Jaw Configuration Configuración cuatro-mordazas		ACROBAT™ 315 Three-Jaw Configuration Configuración tres-mordazas	
30 inches long	762 mm largo	23.9 inches long	607 mm largo
25 inches wide	235 mm ancho	24.3 inches wide	617.2 mm ancho
21.2 inches tall	538.5 mm alto	18.7 inches tall	475 mm alto
Weight: 97 pounds	peso: 44 kg	Weight: 72 pounds	peso: 32.7 kg



Acrobat HPU
800 psi max System Pressure

or



DynaMc HPU
1500 psi max System Pressure

McElroy Rolling 28 Fusion Machine

Fusion capability for 2" IPS - 8" DIPS and 63mm - 225mm

Máquina de fusión Rolling 28 de McElroy

Capacidad de fusión para tubo IPS 2 pulgadas - DIPS 8 pulgadas y 63mm- 225mm



STANDARD
ESTÁNDAR



COMBINATION
COMBINACIÓN

McElroy 28 Configuración de la Unidad de	
65.5 inches long	1,664 mm largo
38 inches wide	965 mm ancho
49.5 inches tall	1,257 mm alto
Weight: 575 pounds	peso: 260.8 kg



ISCO IN ACTION

ISCO delivered four million pounds of pipe, custom fittings, fusion equipment, and expertise for a new mine in Saskatchewan, Canada. The HDPE was used to build wear-resistant slurry lines for a new greenfield potash mine.

ISCO entregó cuatro millones de libras de tubería, accesorios personalizados, equipos de fusión y experiencia para una nueva mina en Saskatchewan, Canadá. El HDPE se usó para construir líneas de lodos resistentes al desgaste para una nueva mina de potasa totalmente nueva.

McElroy TracStar® 28 Fusion Machine

Fusion capability for 2" IPS - 8" DIPS and
63mm - 225mm

Máquina de fusión 28 de McElroy

Capacidad de fusión para tubo
IPS 2 pulgadas - DIPS 8 pulgadas y 63mm - 225mm



McElroy 28 McElroy TracStar Super 28/250 Máquina de la fusión	
99 inches long	2,515 mm largo
53 inches wide	1,346 mm ancho
53 inches tall	1,346 mm alto
Weight: 1,825 pounds	peso: 827.8 kg



McElroy Pit Bull® 28 Fusion Machine

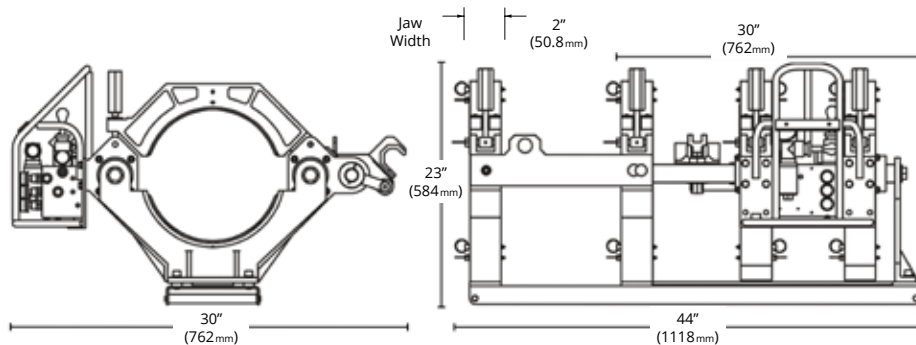
Fusion capability for 2" IPS - 8" DIPS and 63mm - 225mm

Máquina de fusión Pit Bull® 28 de McElroy

Capacidad de fusión para tubo
IPS 2 pulgadas - DIPS 8 pulgadas y 63mm - 225mm



McElroy Pit Bull® 28 Four-Jaw Configuration Pit Bull® 28 de McElroy configuración cuatro-mordazas		McElroy Pit Bull® 28 Three-Jaw Configuration Pit Bull® 28 de McElroy configuración tres-mordazas	
44 inches long	1,118 mm largo	30 inches long (machine)	762 mm largo
30 inches wide	762 mm ancho	44 inches long (base plate)	1,118 mm largo
23 inches tall	584 mm alto	30 inches wide	762 mm ancho
Weight: 219 pounds	peso: 99.3 kg	23 inches tall	584 mm alto
		Weight: 140 pounds	peso: 63.5 kg



McElroy DynaMc® 28 Fusion Machine

Fusion capability for 2" IPS - 8" DIPS and
63mm - 225mm

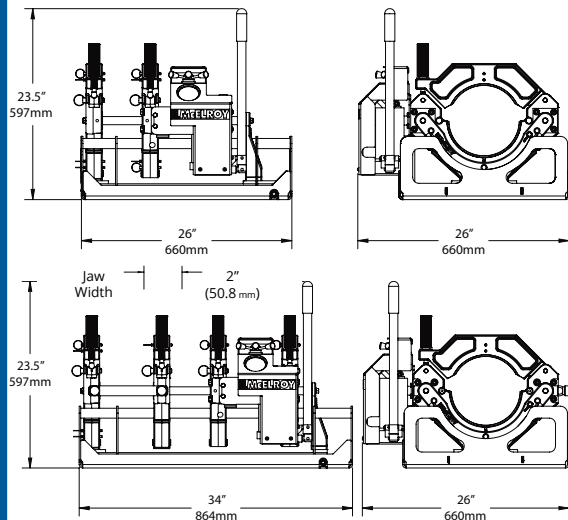
Máquina de fusión McElroy DynaMc® 28

Capacidad de fusión para tubo
IPS 2 pulgadas - DIPS 8 pulgadas y 63mm - 225mm

DYNAMC® 28 HP



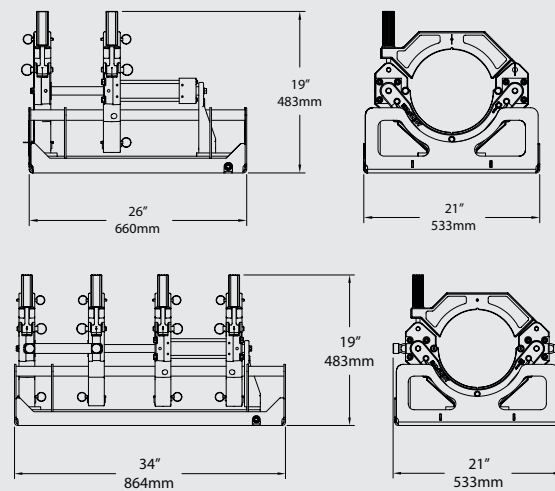
Two-Jaw Configuration Configuración dos-mordazas	Four-Jaw Configuration Configuración cuatro-mordazas
Weight: 108 pounds peso: 49 kg	Weight: 155 pounds peso: 70 kg
Facer Cortadora de refrentar	Heater Calentador
Weight: 39 pounds peso: 17.7 kg	Weight: 21 pounds peso: 9.5 kg



DYNAMC® 28 EP



Two-Jaw Configuration Configuración dos-mordazas	Four-Jaw Configuration Configuración cuatro-mordazas
Weight: 78 pounds peso: 36 kg	Weight: 125 pounds peso: 57 kg
Facer Cortadora de refrentar	Heater Calentador
Weight: 39 pounds peso: 17.7 kg	Weight: 21 pounds peso: 9.5 kg



McElroy Rolling 250 Fusion Machine

Fusion capability for 2" IPS - 8" DIPS and 63mm - 250mm

Máquina de fusión Rolling 250 de McElroy

Capacidad de fusión para tubo IPS 2 pulgadas - DIPS 8 pulgadas y 63mm - 250mm



STANDARD
ESTÁNDAR



COMBINATION
COMBINACIÓN

McElroy 250 Configuración de la Unidad de	
65.5 inches long	1,664 mm largo
38 inches wide	965 mm ancho
49.5 inches tall	1,257 mm alto
Weight: 575 pounds	peso: 260.8 kg

DID YOU KNOW? 1975 was a big year for ISCO. That's when we became a McElroy Certified Distributor. It's also the year we picked up a Driscopipe Distributorship and sold our very first project to the Quicksand Water District in Clayhole, Kentucky. Look how far we've come!

¿Sabías? 1975 fue un gran año para ISCO. Fue entonces cuando nos convertimos en Distribuidores Certificados de McElroy. También es el año en que recogimos una Distribución de Driscopipe y vendimos nuestro primer proyecto al Distrito de Agua Quicksand en Clayhole, Kentucky. ¡Mira lo lejos que hemos llegado!.

McElroy TracStar 250 Series II Fusion Machine

Fusion capability for 2" IPS - 8" DIPS and 63mm - 250mm



Máquina de fusión 250 de McElroy

Capacidad de fusión para tubo IPS 2 pulgadas - DIPS 8 pulgadas y 63mm - 250mm



McElroy 250 Configuración de la Unidad de	
95 inches long	2,413 mm largo
43 inches wide	1,092 mm ancho
50 inches tall	1,270 mm alto
Weight: 1,320 pounds	peso: 598.7 kg

ISCO IN ACTION



Despite a challenging environment, ISCO was able to help an Arizona hospital install HDPE chilled water and PE-RT hot water lines for their new hospital wing. Because traffic needed to stay intact and buildings needed to stay open, crews were able to utilize horizontal directional drilling, going as deep as 25 feet and back up within a 400-foot distance.

A pesar de un entorno desafiante, ISCO pudo ayudar a un hospital de Arizona a instalar agua enfriada HDPE y líneas de agua caliente PE-RT para su nuevo ala hospitalaria. Debido a que el tráfico necesitaba permanecer intacto y los edificios debían permanecer abiertos, las cuadrillas pudieron utilizar la perforación direccional horizontal, yendo a una profundidad de hasta 25 pies y retrocediendo a una distancia de 400 pies.

McElroy Pit Bull® 250 Fusion Machine

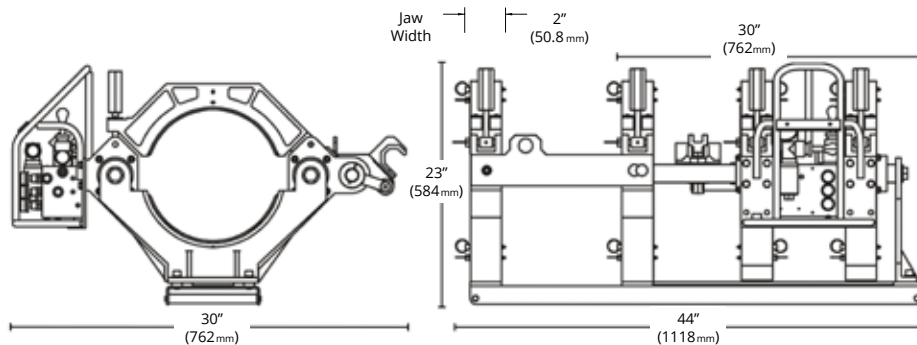
Fusion capability for 2" IPS - 8" DIPS and 63mm - 250mm

Máquina de fusión Pit Bull® 250 de McElroy

Capacidad de fusión para tubo
IPS 2 pulgadas - DIPS 8 pulgadas y 63mm - 250 mm



McElroy Pit Bull® 250 Four-Jaw Configuration Pit Bull® 250 de McElroy Configuración cuatro-mordazas		McElroy Pit Bull® 250 Three-Jaw Configuration Pit Bull® 250 de McElroy Configuración tres-mordazas	
44 inches long	1,118 mm largo	30 inches long (machine)	762 mm largo
30 inches wide	762 mm ancho	44 inches long (base plate)	1,118 mm largo
23 inches tall	584 mm alto	30 inches wide	762 mm ancho
Weight: 201 pounds	peso: 260.8 kg	23 inches tall	584 mm alto
		Weight: 201 pounds	peso: 260.8 kg



McElroy DynaMc® 250 Fusion Machine

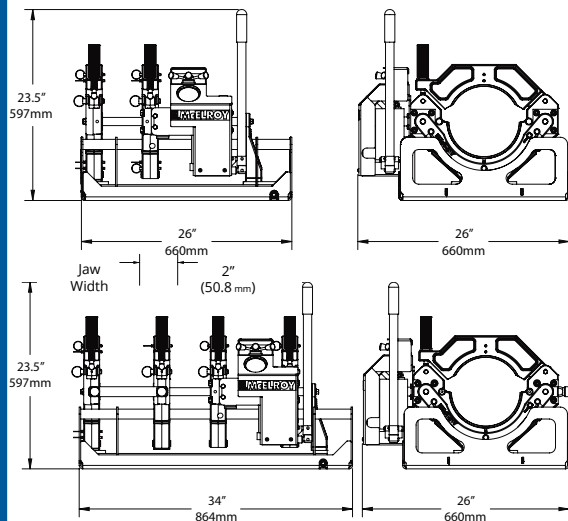
Fusion capability for 2" IPS - 8" DIPS and 63mm - 250mm

Máquina de fusión
DynaMc® 250 de McElroy
Capacidad de fusión para tubo IPS 2 pulgadas - DIPS 8 pulgadas y 63mm - 250mm

DYNAMC® 250 HP



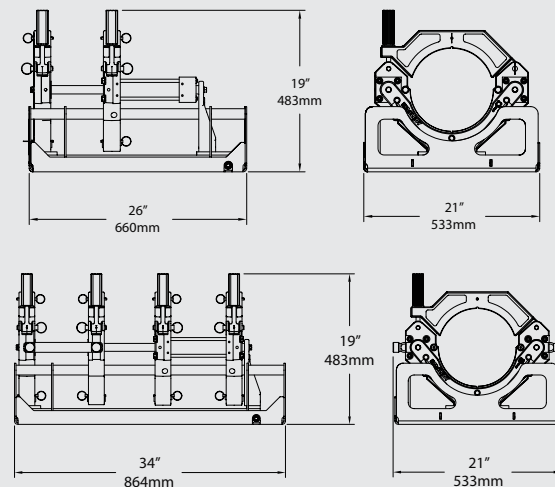
Two-Jaw Configuration Configuración dos-mordazas	Four-Jaw Configuration Configuración cuatro-mordazas
Weight: 108 pounds peso: 49 kg	Weight: 155 pounds peso: 70 kg
Facer Cortadora de refrentar	Heater Calentador
Weight: 39 pounds peso: 17.7 kg	Weight: 21 pounds peso: 9.5 kg



DYNAMC® 250 EP



Two-Jaw Configuration Configuración dos-mordazas	Four-Jaw Configuration Configuración cuatro-mordazas
Weight: 78 pounds peso: 36 kg	Weight: 125 pounds peso: 57 kg
Facer Cortadora de refrentar	Heater Calentador
Weight: 39 pounds peso: 17.7 kg	Weight: 21 pounds peso: 9.5 kg



McElroy Rolling 412 Fusion Machine

Fusion capability for 4" IPS - 12" DIPS and
340mm - 315mm

Máquina de fusión Rolling 412 de McElroy

Capacidad de fusión para tubo IPS 4 pulgadas - DIPS 12
pulgadas y 110mm - 340mm



McElroy 412 Configuración de la Unidad de	
85 inches long	2,159 mm largo
49 inches wide	1,245 mm ancho
46 inches tall	1,168 mm alto
Weight: 1,225 pounds	peso: 556 kg

1. Electric models also available upon request.

1. Modelos electricos disponibles.

McElroy TracStar® 412 Series II Fusion Machine

Fusion capability for 4" IPS - 12" DIPS and 110mm - 340mm

Máquina de fusión TracStar® 412 de McElroy

Capacidad de fusión para IPS 4 pulgadas - DIPS 12 pulgadas y 110mm - 340mm



McElroy TracStar® 412 McElroy TracStar® 412 Máquina de la fusión	
97 inches long	2,464 mm largo
53 inches wide	1,346 mm ancho
53 inches tall	1,346 mm alto
Weight: 2,000 pounds	peso: 907 kg



McElroy Pit Bull® 412 Fusion Machine

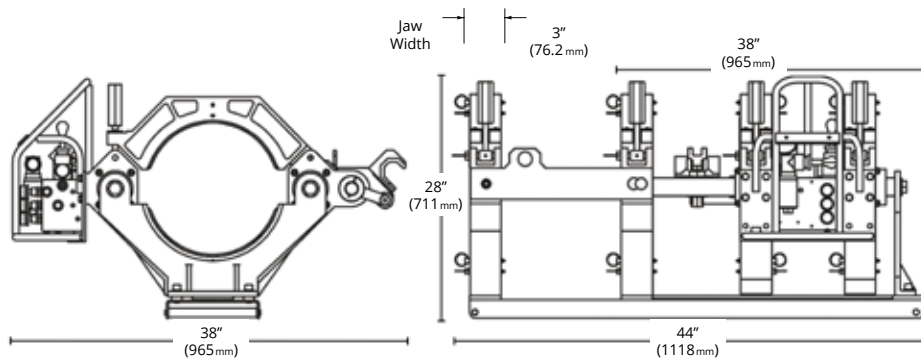
Fusion capability for 4" IPS - 12" DIPS and 110mm - 340mm

Máquina de fusión Pit Bull® 412 de McElroy

Capacidad de fusión para tubo IPS 4 pulgadas - DIPS 12 pulgadas y 110mm - 340mm



McElroy Pit Bull® 412 Four-Jaw Configuration Pit Bull® 412 de McElroy Configuración cuatro-mordazas		McElroy Pit Bull® 412 Three-Jaw Configuration Pit Bull® 412 de McElroy Configuración tres-mordazas	
44 inches long	1,118 mm largo	38 inches long (machine)	965 mm largo
38 inches wide	965 mm ancho	44 inches long (base plate)	1,118 mm largo placa base
Weight: 359 pounds	peso: 163 kg	38 inches wide	965 mm ancho
		28 inches tall	711 mm alto
		Weight: 261 pounds	peso: 118.4 kg



McElroy DynaMc® 412 Fusion Machine

Fusion capability for 4" IPS - 12" DIPS and
110mm - 340mm

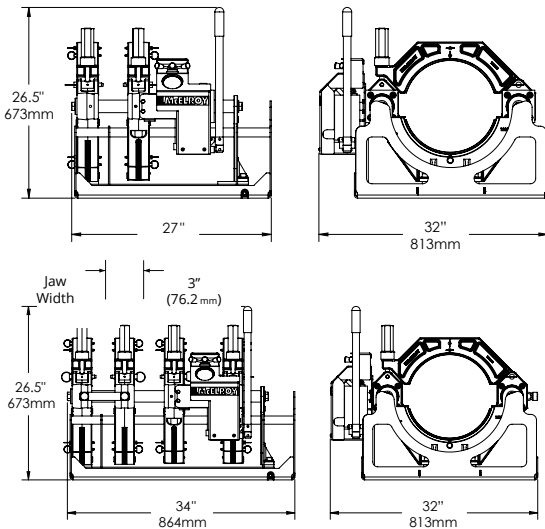
Máquina de fusión DynaMc® 412 de McElroy

Capacidad de fusión para tubo IPS 4 pulgadas - DIPS 12
pulgadas y 110mm - 340mm

DYNAMC® 412 HP



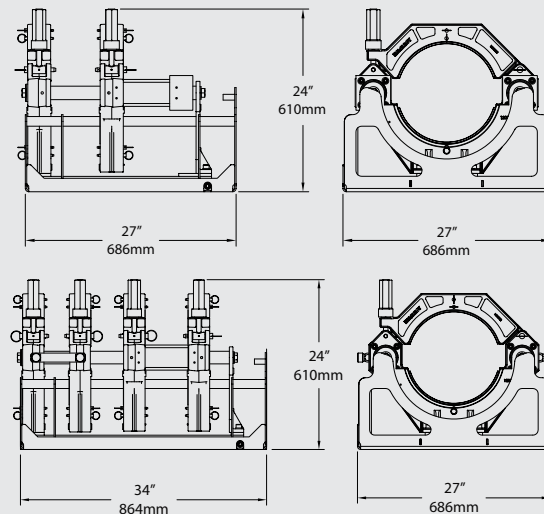
Two-Jaw Configuration Configuración dos-mordazas	Four-Jaw Configuration Configuración cuatro-mordazas
Weight: 200 pounds peso: 90 kg	Weight: 293 pounds peso: 132 kg
Facer Cortadora de refrentar	Heater Calentador
Weight: 54 pounds peso: 24 kg	Weight: 24 pounds peso: 10 kg



DYNAMC® 412 EP



Two-Jaw Configuration Configuración dos-mordazas	Four-Jaw Configuration Configuración cuatro-mordazas
Weight: 78 pounds peso: 36 kg	Weight: 125 pounds peso: 57 kg
Facer Cortadora de refrentar	Heater Calentador
Weight: 54 pounds peso: 24 kg	Weight: 24 pounds peso: 10 kg



McElroy Rolling 618 Fusion Machine

Fusion capability for 6" IPS - 18" IPS and
160mm - 450mm



Máquina de fusión Rolling 618 de McElroy

Capacidad de fusión para tubo IPS con diámetro externo de
6 - 18 pulgadas y 180mm- 450mm



McElroy 618 Configuración de la Unidad de	
85 inches long	2,159 mm largo
50 inches wide	1,270 mm ancho
55 inches tall	1,397 mm alto
Weight: 1,335 pounds	peso: 606 kg

1. Electric models also available upon request.

1. Modelos electricos disponibles.



ISCO IN ACTION

When it came to upgrading the heating and cooling system for Miami University in Oxford, Ohio, the school thought ahead. Fixing present-day issues wasn't enough. They worked with ISCO to install PP-RCT and HDPE pipe to support a geothermal system that will last for decades to come.

Cuando se trató de actualizar el sistema de calefacción y refrigeración de la Universidad de Miami en Oxford, Ohio, la escuela pensó en el futuro. Reparar los problemas actuales no era suficiente. Trabajaron con ISCO para instalar tubería PP-RCT y HDPE para soportar un sistema geotérmico que durará décadas.

www.isco-pipe.com/miami-geothermal

McElroy TracStar® 618 Series II Fusion Machine

Fusion capability for 6" IPS - 18" IPS and 160mm - 450mm

Máquina de fusión TracStar® 618 de McElroy

Capacidad de fusión para tubo IPS con diámetro externo de 6 - 18 pulgadas y 160mm - 450mm



McElroy TracStar® 618 Series II McElroy TracStar® 618 Máquina de la fusión	
97 inches long	2,464 mm largo
57 inches wide	1,448 mm ancho
53 inches tall	1,346 mm alto
Weight: 2,273 pounds	peso: 1,031 kg



McElroy Pit Bull® 618 Fusion Machine

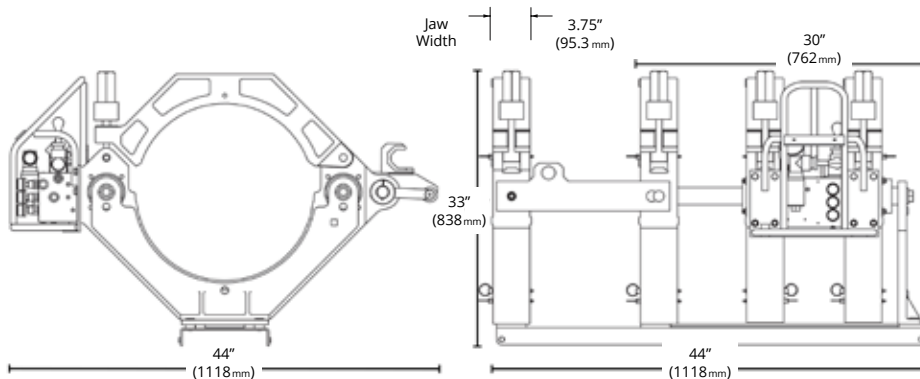
Fusion capability for 6" IPS - 18" IPS and 160 - 450mm

Máquina de fusión Pit Bull® 618 de McElroy

Capacidad de fusión para tubo IPS con diámetro externo de 6 - 18 pulgadas y 160mm - 450mm



McElroy Pit Bull® 618 Four-Jaw Configuration Pit Bull® 618 de McElroy Configuración cuatro-mordazas		McElroy Pit Bull® 618 Three-Jaw Configuration Pit Bull® 618 de McElroy Configuración tres-mordazas	
44 inches long	1,118 mm largo	30 inches long (machine)	762 mm largo
44 inches wide	1,118 mm ancho	44 inches long (base plate)	1,118 mm largo placa base
Weight: 445 pounds	peso: 445 kg	44 inches wide	1,118 mm ancho
		33 inches tall	838 mm alto
		Weight: 350 pounds	peso: 158 kg



McElroy TracStar® 500 Series III Fusion Machine

Fusion capability for 6" IPS - 20" IPS and 160mm - 500mm

Máquina de fusión TracStar® 500 Serie III de McElroy

Capacidad de fusión para tubo IPS con diámetro externo de 6 - 20 pulgadas y 160mm - 500mm



McElroy TracStar® 500 Series III TracStar® 500 Serie III de McElroy	
95 inches long	2,413 mm largo
68 inches wide	1,727 mm ancho
51 inches tall	1,295 mm alto
Weight: 3,123 pounds	peso: 1,417 kg



ISCO IN ACTION

The AmerenUE Callaway nuclear plant had a potential problem: two carbon steel piping systems crucial to the operation of the plant needed to be replaced. ISCO provided pipe, fittings, fusion equipment training, and above all: time-tested experience.

La planta nuclear AmerenUE Callaway tenía un posible problema: dos sistemas de tuberías de acero al carbono, cruciales para el funcionamiento de la planta, debían ser reemplazados. ISCO proporcionó tubería, accesorios, capacitación en equipos de fusión, y sobre todo: experiencia probada con el tiempo.

www.isco-pipe.com/AmerenUECallaway

McElroy Pit Bull® 500 Series II Fusion Machine

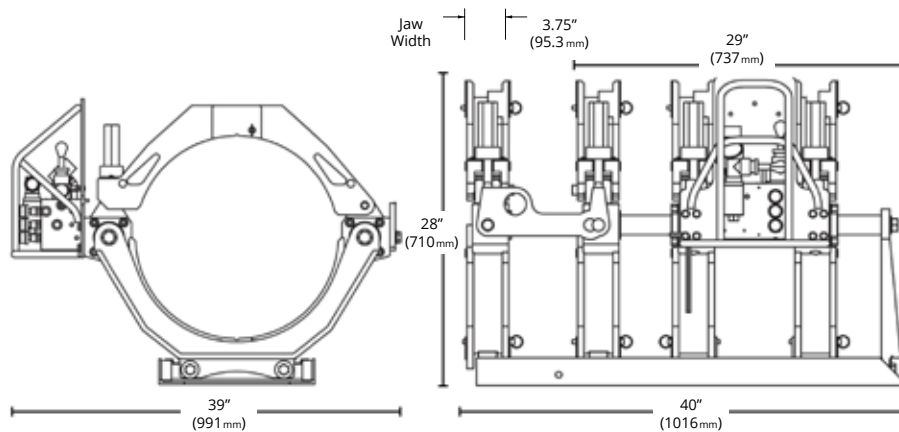
Fusion capability for 6" IPS - 20" IPS 160mm - 500mm

Máquina de fusión Pit Bull® 500 Serie II de McElroy

Capacidad de fusión para tubo IPS con diámetro externo de 6 - 20 pulgadas y 160mm - 500mm



McElroy Pit Bull® 500 Four-Jaw Configuration Pit Bull® 500 de McElroy Configuración cuatro-mordazas		McElroy Pit Bull® 500 Three-Jaw Configuration Pit Bull® 500 de McElroy Configuración tres-mordazas	
40 inches long	1,016 mm largo	29 inches long (machine)	2,413 mm largo
39 inches wide	991 mm ancho	40 inches long (base plate)	2,134 mm largo placa base
28 inches tall	710 mm alto	39 inches wide	2,337 mm ancho
Weight: 390 pounds	peso: 176.9 kg	28 inches tall	710 mm alto
		Weight: 289 pounds	peso: 131.1 kg



McElroy MegaMc® 824 Fusion Machine

Fusion capability for 8" IPS - 24" IPS (225mm - 630mm)

Máquina de fusión MegaMc® 824 de McElroy

Capacidad de fusión para tubo IPS con diámetro externo de 8 - 24 pulgadas y 225mm - 630mm



McElroy MegaMc® 824 Configuración de la Unidad de	
131 inches long	3,327 mm largo
83 inches wide	2,108 mm ancho
69 inches tall	1,753 mm alto
Weight: 5,905 pounds	peso: 2,678 kg



McElroy TracStar® 630 Series II Fusion Machine

With Limited Access Capabilities

Fusion capability for 8" IPS - 24" IPS and 225 - 630mm

Máquina de fusión TracStar® 630 Serie II de McElroy

Capacidad de fusión para tubo IPS con diámetro externo de 8 - 24 pulgadas y 225mm - 630mm



McElroy TracStar® 630 McElroy TracStar® 630 Máquina de la fusión	
150 inches long	4,116 mm largo
98 inches wide	2,489 mm ancho
79 inches tall	2,007 mm alto
Weight: 9,075 pounds	peso: 3,900 kg

McElroy MegaMc® 824

Limited Access Fusion Machine

Fusion capability for 8" IPS - 24" IPS and 225 - 630mm

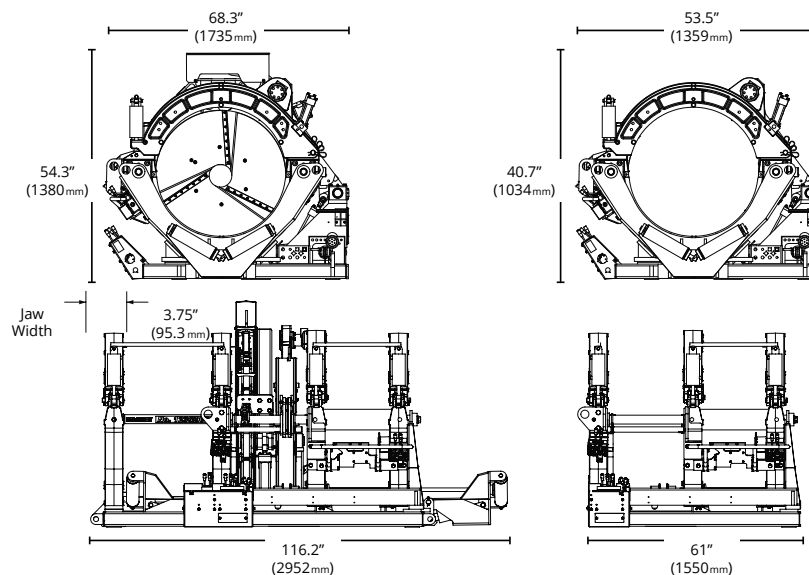
MegaMc® 824 de McElroy con

capacidades

Capacidad de fusión para tubo IPS con diámetro externo de 8 - 24 pulgadas y 225mm - 630mm



McElroy MegaMc® 824 Four-Jaw Configuration Configuración cuatro-mordazas		McElroy MegaMc® 824 Three-Jaw Configuration Configuración tres-mordazas	
116.2 inches long	2,952 mm largo	61 inches long	1,550 mm largo
68.3 inches wide	1,735 mm ancho	53.5 inches wide	1,359 mm ancho
54.3 inches tall	1,830 mm alto	40.7 inches tall	1,034 mm alto
Weight: 3,790 pounds	peso: 1,719 kg	Weight: 1,350 pounds	peso: 612 kg



McElroy MegaMc® 1236 Fusion Machine

Fusion capability for 12" IPS - 36" IPS and 340 - 900mm

Máquina de fusión MegaMc® 1236 de McElroy

Capacidad de fusión para tubo IPS con diámetro externo de 12 - 36 pulgadas y 340mm- 900mm



McElroy MegaMc® 1236 Configuración de la Unidad de	
131 inches long	3,327 mm largo
83 inches wide	2,108 mm ancho
78 inches tall	1,981 mm alto
Weight: 6,842 pounds	peso: 3,103 kg

ISCO IN ACTION

ISCO's large diameter profile pipe system was the best solution for a \$46 million wastewater treatment plant in the Greenwood Metropolitan District in South Carolina.

El sistema de tubería con perfiles de diámetro grande de ISCO fue la mejor solución para una planta de tratamiento de aguas residuales de \$46 millones de dólares en el distrito metropolitano de Greenwood en Carolina del Sur.



www.isco-pipe.com/GreenwoodSC

McElroy TracStar® 900 Series II Fusion Machine

Fusion capability for 12" IPS - 36" IPS and 340 - 900mm

Máquina de fusión TracStar® 900 Serie II de McElroy

Capacidad de fusión para tubo IPS con diámetro externo de 12 - 36 pulgadas y 340mm - 900mm



McElroy TracStar® 900 Fusion Machine
McElroy TracStar® 900 Máquina de la fusión

150 inches long	3,810 mm largo
98 inches wide	2,489 mm ancho
86 inches tall	2,083 mm alto
Weight: 9,960 pounds	peso: 4,518 kg



McElroy MegaMc® 900

Fusion Machine With Limited Access

Capabilities

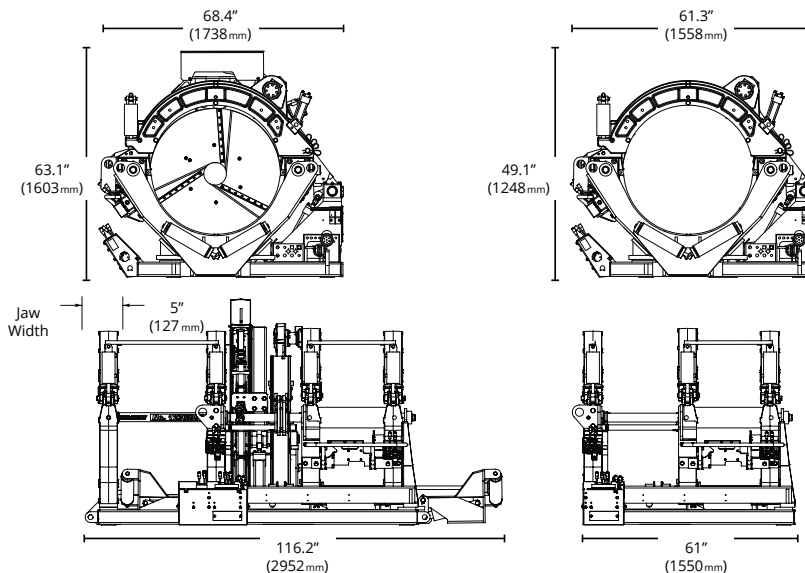
Fusion capability for 12" IPS - 36" IPS and 340 - 900mm

MegaMc® 900 de McElroy con capacidad de acceso limitado

Capacidad de fusión para tubo IPS con diámetro externo de 12 - 36 pulgadas y 340mm - 900mm



McElroy MegaMc® 900 Four-Jaw Configuration Cuatro configuraciones de mordaza		McElroy MegaMc® 900 Three-Jaw Configuration Tres configuraciones de mordaza	
116.2 inches long	2,952 mm largo	61 inches long	1,550 mm largo
68.4 inches wide	1,738 mm ancho	61.3 inches wide	1,558 mm ancho
63.1 inches tall	1,603 mm alto	49.1 inches tall	1,248 mm alto
Weight: 3,865 pounds	peso: 1,753 kg	Weight : 1,820 pounds	peso: 825 kg



McElroy MegaMc® 1648 Series II Fusion Machine

Fusion capability for 16" IPS - 48" IPS and 450 - 1200mm

Máquina de fusión MegaMc® 1648 Serie II de McElroy

Capacidad de fusión para tubo IPS con diámetro externo de 16 - 48 pulgadas y 450mm - 1200mm



McElroy MegaMc® 1648 Cuatro configuraciones de mordaza	
193 inches long	3,835 mm largo
89.5 inches wide	2,273 mm ancho
99 inches tall	2,515 mm alto
Weight: 11,787 pounds	peso: 5,346 kg

ISCO IN ACTION

The city of Wichita Falls, Texas was experiencing a severe drought. They had lost 70% of their water supply over the previous two years and were in desperate need of help. Visit the link below to learn how ISCO helped provide an unlikely solution to their problem that garnered national attention.

Una ciudad sedienta - la ciudad de Wichita Falls, Texas pasaba por una grave sequía. Habían perdido el 70% de su suministro de agua en los dos años anteriores y necesitaban ayuda desesperadamente. Visite <http://www.isco-pipe.com/WichitaTX> para aprender cómo ISCO ofreció una solución poco probable para su problema que atrajo la atención nacional.



www.isco-pipe.com/WichitaTX

McElroy TracStar 1200 Fusion Machine

Fusion capability for 16" OD - 48" OD (450mm - 1200mm)

McElroy TracStar® 1200 Máquina de la fusión

Capacidad de fusión para tubo IPS con diámetro externo de 16 - 48 pulgadas (450mm - 1200mm)



McElroy TracStar® 1200 Fusion Machine McElroy TracStar® 1200 Máquina de la fusión

162 inches long	4,114 mm largo
145 inches wide	3,683 mm ancho
100 inches tall	2,540 mm alto
Weight: 14,860 pounds	peso: 6,740 Kg

McElroy MegaMc® 1648 Limited Access Fusion Machine

Fusion capability for 16" IPS - 48" IPS and 450 - 1200mm

Máquina de fusión acceso limitado MegaMc® 1648 de McElroy

Capacidad de fusión para tubo IPS con diámetro externo de 16 - 48 pulgadas (450mm - 1200mm)



Four-Jaw Configuration Configuración cuatro-mordazas	Three-Jaw Configuration Configuración tres-mordazas	Hydraulic Power Unit Grupo hidráulico
114 inches long 2,896 mm largo	68.5 inches long 1,740 mm largo	81.5 inches long 2,070 mm largo
85.25 inches wide 2,165 mm ancho	85.25 inches wide 2,165 mm ancho	49.5 inches wide 1,257 mm ancho
72 inches tall 1,829 mm alto	65.5 inches tall 3,680 mm alto	65.5 inches tall 1,664 mm alto
Weight: 5,500 pounds peso: 2,495 kg	Weight: 3,680 pounds peso: 1669 kg	Weight: 2,780 pounds peso: 1261 kg



McElroy MegaMc® 2065 Fusion Machine

Fusion capability for 20" IPS - 65" OD Pipe and 500 - 1600mm

Máquina de fusión MegaMc® 2065 de McElroy

Capacidad de fusión para tubo con diámetro externo de 20 - 65 pulgadas y 500mm- 1600mm



McElroy MegaMc® 2065 Configuración de dos mordazas	
186.5 inches long	4,737 mm largo
102 inches wide	2,591 mm ancho
112 inches tall	2,845 mm alto
Weight: 14,000 pounds	peso: 6,350 kg

ISCO IN ACTION

Miami-Dade County had an extremely emergent situation. A 72-inch pre-stressed concrete cylinder pipe serving as their sewer force main was on the verge of catastrophic collapse in several places. ISCO was able to provide 63-inch DR 32.5 HDPE to slipline the 17,160 linear feet of pipe to save it from spilling sewage.

El condado de Miami-Dade tuvo una situación extremadamente emergente. Un tubo de cilindro de concreto pretensado de 72 pulgadas que sirve como su principal de fuerza de alcantarillado estaba al borde del colapso catastrófico en varios lugares. ISCO pudo proporcionar HDPE DR 32.5 de 63 pulgadas para deslizar los 17,160 pies lineales de tubería para evitar derrames de aguas residuales.



www.isco-pipe.com/miami-hdd

McElroy MegaMc® 1600 Fusion Machine

Fusion capability for 20" IPS - 65" OD Pipe and 500 - 1600mm

Máquina de fusión MegaMc® 1600 de McElroy

Capacidad de fusión para tubo con diámetro externo de 20 - 65 pulgadas y 500mm- 1600mm



McElroy MegaMc® 1600 Cuatro configuraciones de mordaza	
204 inches long	5,181 mm largo
102 inches wide	2,591 mm ancho
116 inches tall	2,946 mm alto
Weight: 21,000 pounds	peso: 9,525 kg

McElroy Talon™ 2000 Fusion Machine

Fusion capability for 54" IPS - 2000mm Pipe

Máquina de fusión Talon™ 2000 de McElroy

Capacidad de fusión para tubo con diámetro externo de 54 pulgadas - 2000mm



McElroy Talon™ 2000 Weights

Cuatro configuraciones de mordaza

Machine: 56,000 pounds	Máquina: 25,401 kg
Vehicle: 46,000 pounds	Vehículo: 20,865 kg
Indexer: 10,000 pounds	Divisor: 4,536 kg

ISCO IN ACTION

Almond trees in California were dying by the hundreds of thousands in oppressive drought conditions. ISCO worked with farmers to build a replacement irrigation line with the McElroy Talon 2000, a first-of-its-kind piece of equipment that could easily and safely fuse 13,000 feet of 54-inch HDPE with minimal crew.

Los almendros en California estaban muriendo por cientos de miles en condiciones de sequía opresiva. ISCO trabajó con los agricultores para construir una línea de riego de reemplazo con McElroy Talon 2000, el primer equipo de su clase que podría fusionar fácilmente 13,000 pies de HDPE de 54 pulgadas con una tripulación mínima.



www.isco-pipe.com/talon

McElroy PolyHorse® Pipe Handling System

Pipe Handling capability for 3" - 20" IPS and 90 - 500mm

Sistema PolyHorse® de McElroy para manejo de tubos

CAPACIDAD DE MANEJO DE TUBOS - PARA TUBO
IPS con diámetro externo de 3 - 20 pulgadas
y 90mm - 500mm



McElroy PolyHorse® McElroy PolyHorse			Conventional Pipe Fusion Fusión de tubería convencional			
PIPE SIZE Tamaño Del Tubo	NO. OF JOINTS Número De Uniones	FUSED PIPE FEET Pies De Tubo Fusionado		NO. OF JOINTS Número De Uniones	PIPE SIZE Tamaño Del Tubo	
4" 110 mm	71	3550' 1060 m	VERSES VERSOS	1500' - 2400' 450 - 730 m	30 - 48	4" 110 mm
6" 160 mm	51	2550' 775 m		1500' - 1800' 450 - 550 m	30 - 36	6" 160 mm
8" 200 mm	41	2050' 625 m		1200' - 1500' 360 - 450 m	24 - 30	8" 200 mm
10" 250 mm	34	1700' 500 m		900' - 1200' 275 - 365 m	18 - 24	10" 250 mm
12" 315 mm	29	1450' 440 m		750' - 1050' 225 - 320 m	15 - 21	12" 315 mm
18" 450 mm	20	1000' 300 m		600' - 750' 180 - 225 m	12 - 15	18" 450 mm

1. Charted using one of the above 3" IPS - 20" IPS and 90mm - 500mm PolyHorses working an 8-hour shift with 50' (15.24 m) joints.

1. Graficado usando uno de los diámetros arriba indicados IPS con diámetro externo de 3 - 20 (89mm - 500 mm) PolyHorses trabajando en turnos de 8-horas con uniones de 50 pies (15,24 m).

McELROY MEGAMC POLYHORSE

This pipe handling system is designed to boost productivity and promote safer working conditions on the jobsite. Designed for pipe between 20" (500 mm) to 48" (1200 mm) OD.



POLYHORSE MEGAMC de McELROY

Este sistema de manejo de tubos está diseñado para impulsar la productividad y promover en el sitio de trabajo condiciones de trabajo más seguras. Diseñado para tubos entre 20 y 48 pulgadas (500 mm y 1200 mm) de diámetro externo.

McElroy QuickCamp™

The All-Weather Jobsite solution

QuickCamp™ de McElroy

La Solución Para Sitios De Trabajo En Todo Tipo De
Clima



QuickCamp™

The QuickCamp System is a lighted, insulated and climate-controlled enclosure that allows operators to fuse pipe day or night under all weather conditions. The QuickCamp System includes the QuickCamp Shelter housing a 630 or 900 fusion carriage and the MegaMc® PolyHorse® and MegaMc Rollers productivity tools.

The QuickCamp Shelter ships as a 20' cargo container and is easily deployed by 2 people. The pipe is guided through the QuickCamp Shelter from the MegaMc PolyHorse by a remote-control operator. The carriage can be moved by 18" so that the pipe ends can be adjusted for proper face-off when pulling pipe through the shelter.

QUICKCAMP™

El sistema QuickCamp es un recinto iluminado, aislado y de clima controlado que permite a los operadores fusionar tubos día o noche bajo cualquier condición climática. El sistema QuickCamp incluye la carcasa de refugio QuickCamp, un coche de fusión 630 o 900, y las herramientas de productividad MegaMc® PolyHorse® y rodillos MegaMc.

Al refugio QuickCamp se lo envía como un contenedor de carga de 20 pies y es fácil de usar con dos personas. La tubería es guiada a través del refugio QuickCamp desde el MegaMc PolyHorse por un operador a control remoto. El coche puede moverse 18 pulgadas para que los extremos del tubo puedan ser regulados para la alineación y cortado correctos cuando se arrastra el tubo a través del refugio.



McElroy DataLogger® 6

Record and document key parameters of the fusion process
 Upload data from the field via wireless network to the DataLogger Vault™
 Intuitive user interface with large touch screen buttons
 Tablet powered by Android features integrated camera, bar code scanner and GPS

- Multi-language support.

DataLogger® de McElroy

- Registra y documenta los parámetros clave del proceso de fusión.
- Carga datos del campo al DataLogger Vault™ mediante una red inalámbrica
- Interfaz de usuario intuitiva con botones grandes de pantalla táctil
- La tableta con tecnología de Android cuenta con cámara integrada, escáner de código de barras y GPS.
- Soporte multilinguaje.



DataLogger Vault™

- Quick access to joint records
- Easy sorting and tagging of joint records by machine, joint, operator, device or job
- No manual entry of data for storage
- Operator accountability and traceability through analysis and storage of joint records
- Permanent and secure storage of fusion joint data.

DataLogger Vault™

- Fácil acceso a los registros de unión
- Fácil clasificación y etiquetado de las uniones por máquina, unión, operador, dispositivo o tarea.
- Sin entrada manual de datos para almacenamiento
- Informe de cuentas y capacidad de rastreo por parte del operador mediante el análisis y almacenamiento de los registros de las uniones.
- Almacenamiento permanente y seguro de los datos de la unión fusionada.



Guided Side Bend Tester

- Can test coupons from 1" to 7-inch-thick pipe walls

Probador de doblez guiado lateral

- Puede probar muestras de paredes de tubo de 1 a 7 pulgadas de espesor



Pyrometers

- Used for checking surface temperatures of heaters. Contact or laser-guided models available.

Pirómetros

- Usados para revisar las temperaturas superficiales de los calentadores. Disponibles los modelos por contacto o los guiados por láser.



Electronic PE Damage Indicator

- Ensure your PE pipe wall damage is 10% or less; Operates on 2"-20" HDPE pipe (63 mm - 500 mm)

Indicador electrónico de daño en el PE

- Esté seguro que el daño de la pared de su tubo de PE sea del 10% o menos; Opera con tubos HDPE de 2-20 pulgadas (63 mm - 500 mm)



Service Line Test Caps

- Designed for safe, quick, and easy air pressure testing of polyethylene pipe from ½" CTS - 2" IPS and 16mm - 63mm

Tapas de prueba de la línea de servicio

- Diseñadas para pruebas seguras, rápidas y fáciles de la presión neumática de tubos de polietileno desde CTS ½ pulgada hasta IPS 2 pulgadas y 16mm - 63mm

McElroy LineTamer®

Coiled Pipe Straightener & Re-Rounder

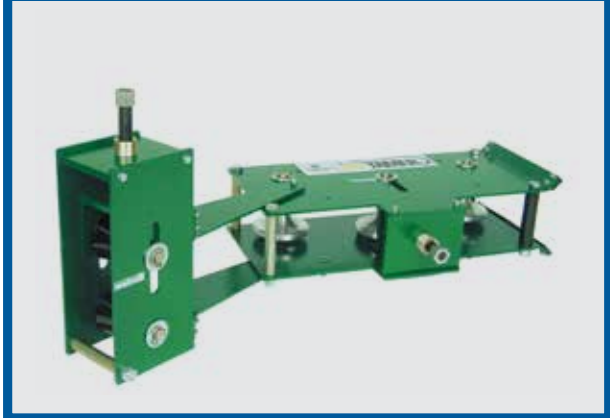
LineTamer®
de McElroy
ENDEREZADOR Y BOBINADOR DE TUBO
HELICOIDAL

FUSION ACCESSORIES: PRODUCTIVITY TOOLS
ACCESORIOS DE FUSIÓN: HERRAMIENTAS DE PRODUCTIVIDAD

3"(90 MM) TO 6" (180 MM)



2"(63 MM)



Sweetwater Metal Products Combo Coil Trailer with McElroy LineTamer® Combo de Sweetwater Metal Products con remolque para la bobina y el LineTamer® de McElroy			Conventional Pipe Fusion Fusión de tubo convencional		
PIPE SIZE Tamaño Del Tubo	NO. OF COILS Número De Bobinas	FUSED PIPE FEET Pies De Tubo Fusionado	NO. OF JOINTS Número De Uniones	PIPE SIZE Tamaño Del Tubo	
2" 63 mm	16 - 1500' 4 - 450 m	24000' 7200 m	VERSES VERSOS	2" 63 mm	
3" 90 mm	13 - 2000' 3 - 600 m	4000' - 4500' 1200 - 1370 m		80 - 90	
4" 110 mm	7 - 1000' 2 - 300 m	26000' 7800 m		30 - 60	
6" 160 mm	9 - 450 2 - 135 m	7000' 2100 m		30 - 48	
		4050' 1215 m		1500' - 1800' 450 - 550 m	30 - 60

McELROY LINETAMER® ACCESSORIES

ACCESORIOS PARA EL LINETAMER® DE MCELROY

Hydraulic Power Unit Grupo hidráulico	Gasoline HPU for 3" (90 mm) to 6" (160 mm) LineTamer. Diesel HPU for 3" (90 mm) to 6" (160 mm) LineTamer.	HPU a gasolina para LineTamer de 3 a 6 pulgadas (90 mm a 160 mm) HPU a diésel para LineTamer de 3 a 6 pulgadas (90 mm a 160 mm)
Re-round Roller Kit Bobinador Juego de rodillos	Kit is required for re-rounding 3" (90 mm) to 4" (110 mm) IPS pipe. Includes two re-round rollers and stop plates.	Se requiere el juego para el bobinado del tubo IPS de 3 a 4 pulgadas (90 mm a 110 mm). Incluye dos rodillos bobinadores y planchas de tope.
Tandem Hydraulic Power Unit Grupo hidráulico en tándem	Tandem gasoline HPU for Sweetwater Metal Products self-loading trailer.	HPU en tándem a gasolina para remolque de carga automática de Sweetwater Metal Products.

FUSION EQUIPMENT
Equipo De Fusión

SWEETWATER METAL PRODUCTS



Model CT2710C-LT-SL

Combo trailer with McElroy 3"-6" LineTamer™, self-loading option

Combo remolque con LineTamer™ de 3 a 6 pulgadas de McElroy, opción de carga automática

Width: 8'	anchura: 2.4384 m	Max. Weight: 10000 lbs. Peso máximo: 4535.924 kg
Length: 27'	longitud: 8.2296 m	Capacity: 3300 lbs. Capacidad: 1496.855 kg
Height: 10'	altura: 3.048 m	Empty weight: 6300 lbs. Peso en vacío: 2857.632 mm
COIL SIZES: Tamaño De Las Bobinas:		Max. Outside Dia: 125" Diámetro externo máximo: 2438.4 mm
		Min. Inside Dia: 46" Diámetro interno mínimo: 2438.4 mm
		Max. Width: 66" Anchura máxima: 1676.4 mm



Model CT1143TT

Lazy Susan Coil Trailer with Hydraulic Turntable Brake & McElroy 2" LineTamer™

Remolque Lazy Susan para la bobina con freno hidráulico de plato giratorio y LineTamer™ de 2 pulgadas de

Width: 8'	anchura: 2.4384 m	Max. Weight: 4300 lbs. Peso máximo: 1950.447 kg
Length: 12'5"	longitud: 3.7846 m	Capacity: 2460 lbs. Capacidad: 1115.837 kg
Height: 7'4"	altura: 2.2352 m	Empty weight: 1840 lbs. Peso en vacío: 834.61 kg
COIL SIZES: Tamaño De Las Bobinas:		Max. Outside Dia: 96" Diámetro externo máximo: 2438.4 mm
		Min. Inside Dia: 43 1/2" Diámetro interno mínimo: 1104.9 mm
		Max. Width: 50" Anchura máxima: 1270 mm



Model CT2786C-LT

Combo trailer with McElroy 3"-6" LineTamer™, non self loading

Combo remolque con LineTamer™ de 3 a 6 pulgadas de McElroy, sin carga automática

Width: 8'	anchura: 2.4384 m	Max. Weight: 8600 lbs. Peso máximo: 3900.894 kg
Length: 27'	longitud: 3.7846 m	Capacity: 3300 lbs. Capacidad: 1496.855 kg
Height: 8'4"	altura: 2.2352 m	Empty weight: 5300 lbs. Peso en vacío: 2404.04 kg
COIL SIZES: Tamaño De Las Bobinas:		Max. Outside Dia: 125" Diámetro externo máximo: 3175 mm
		Min. Inside Dia: 46" Diámetro interno mínimo: 1168.4 mm
		Max. Width: 66" Anchura máxima: 1676.4 mm

SWEETWATER METAL PRODUCTS



Model CT1135TT

Lazy Susan Coil Trailer with Optional Turntable Brake

Remolque Lazy Susan para la bobinas con freno opcional de plato giratorio

Width: 88" anchura: 2.2352 m	Max. Weight: 3500 lbs. Peso máximo: 1587.573 kg
Length: 13' longitud: 3.9624 m	Capacity: 1200 lbs. Capacidad: 544.3108 kg
Height: 7'4" altura: 2.2352 m	Empty weight: 800 lbs. Peso en vacío: 362.874 mm
COIL SIZES: Tamaño De Las Bobinas:	Max. Outside Dia: 80" Diámetro externo máximo: 2032 mm
	Min. Inside Dia: 45" Diámetro interno mínimo: 1143 mm
	Max. Width: 50" Anchura máxima: 1270 mm



Model ST4096

Stick Pipe Trailer

Remolque para grupos de tubería

Width: 8'5" anchura: 2.5654 m	Drop Foot Jack: 700 lbs Gota pie gato: 317.515 kg
Length: 46'6" longitud: 14.1732 m	Hauls 40' or less pipe Lances 12.192mm o menos tubo
Max. Weight: 14000 lbs. Peso máximo: 6350.2932 kg	4 Racket straps Cuatro correas de raqueta
Capacity: 9340 lbs. Capacidad: 4236.553 kg	3520# at 80 psi 3520# al 5.51 bar
Empty weight: 4650 lbs. Peso en vacío: 2109.205 kg	3750# at 80 psi 3750# al 5.51 bar
16" White Mod wheels 40.64 cm Ruedas blanco modificado	Tires - ST235/80R16 LRE neumáticos: ST235/80R16 LRE



Model CT1986







Coil hauler

Tira-bobinas

Width: 96" anchura: 2.4384 m	Max. Weight: 8600 lbs. Peso máximo: 3900.894 kg
Length: 19' longitud: 5.7912 m	Capacity: 3800 lbs. Capacidad: 1723.651 kg
Height: 8'4" altura: 2.5654 m	Empty weight: 4800 lbs. Peso en vacío: 2177.243 kg

Eliminates the need for pipe laying equipment to leave the jobsite to reload. Needs only one man to transport coiled pipe, includes permanent winches and straps to secure coil while in transit. Easily transports 10' or 8' coils.

Elimina la necesidad de que el equipo de tendido de tubos deje el sitio de trabajo para recargar. Solo una persona se necesita para transportar el tubo helicoidal. Incluye un gúinche permanente y bandas para sujetar la bobina en movimiento. Transporta con facilidad bobinas de 10 u 8 pies.

	<h3>Manual and Hydraulic Pipe Stands</h3> <ul style="list-style-type: none"> • 14 Pipe Stand 1" - 4" (32mm - 110mm) • 28 Pipe Stand 1" - 8" (32mm - 250mm) • 412-500 Pipe Stand 4" - 20" (110mm-500mm) • Large Pipe Stand 8" - 36" (228mm - 900mm) • Heavy Duty Pipe Stand 8" - 48" (225mm - 1200mm) • 2065 Pipe Stand 20" - 65" (500mm - 1600mm) 	<h3>Soportes para tubos manuales e hidráulicos</h3> <ul style="list-style-type: none"> • 14 Soporte de tubo 1" - 4" (32mm - 110mm) • 28 Soporte de tubo 1" - 8" (32mm - 250mm) • 412-500 Soporte de tubo 4" - 20" (110mm-500mm) • Grande Soporte de tubo 8" - 36" (228mm - 900mm) • Tarea pesada Soporte de tubo 8" - 48" (225mm - 1200mm) • 2065 Soporte de tubo 20" - 65" (500mm - 1600mm)
	<h3>MegaMc® Pipe Stand</h3> <ul style="list-style-type: none"> • Model One: 8" to 36" (225mm-900 mm) • Model Two: 36" to 65" (900 mm-1600 mm) 	<h3>Caballete MegaMc® para tubos</h3> <ul style="list-style-type: none"> • Modelo uno: 8" to 36" (225mm-900mm) • Modelo dos: 36" to 65" (900mm-1600mm)
	<h3>Low Profile Rollers: Small Diameter</h3> <ul style="list-style-type: none"> • 4" IPS - 20" OD (110mm - 500mm) • 40 per case - Supports approx. 1,000' (304m) of pipe. 	<h3>Rodillos de perfil delgado: Diámetro pequeño</h3> <ul style="list-style-type: none"> • 4" IPS -20" OD (110mm - 500mm) • 40 por caja - Soporta aproximadamente 1000 pies (304m) de tubería.
	<h3>Low Profile Rollers: MegaMc®</h3> <ul style="list-style-type: none"> • 12" IPS - 54" OD (315mm - 1400mm) • Capacity: 9000 lb. (4,083 kg) • Weight: 460 lbs (209 kg) • Tip-resistant • Sealed ball bearing rollers 	<h3>Rodillos de perfil delgado: MegaMc®</h3> <ul style="list-style-type: none"> • 12" IPS -54" OD (315mm - 1400mm) • Capacidad: 9000 lb. (4,083 kg) • Peso: 460 lbs (209 kg) • Resistente a vuelcos • Rodillos con cojinetes de bolas sellados
	<h3>PolyPorter®</h3> <ul style="list-style-type: none"> • Pipe portability for 2" IPS - 8" DIPS (63mm - 250mm) 	<h3>PolyPorter®</h3> <p>Portabilidad para tubos IPS 2 pulgadas - DIPS 8 pulgadas (63mm - 250mm)</p>
	<h3>5- to 10-Ton Roller</h3> <ul style="list-style-type: none"> • 2" IPS - 48" OD (63mm - 1200mm) • Dual v-roller style, molded urethane, oversized roller bearings • Forklift pockets and lift hooks for easy movement on job-site. 	<h3>Rodillo de 5-10 toneladas</h3> <ul style="list-style-type: none"> • 2" IPS - 48" OD (63mm - 1200mm) • Estilo de rodillo doble en V, rodamientos de rodillos sobredimensionados de uretano moldeado. • Cavidades para el montacargas y ganchos izadores para facilitar el movimiento en el sitio de trabajo



1-Ton Roller

- 2" IPS - 32" OD (63mm - 800mm)
- Conical style, urethane cones protect pipe.
- Handles for easy lifting and moving on-site.

Rodillo de 1 tonelada

- 2" IPS - 32" OD (63mm - 800mm)
- Estilo cónico, los conos de uretano protegen al tubo. Agarraderas para facilitar la izada y el movimiento en el sitio.



Roller Cradles

- 12" - 63" OD (315mm - 1600mm)
- Capacity: 30,000 lbs - 100,000 lbs
- Used in supporting and rolling pipe at the entrance of pipeline crossings. The cradle safely supports, guides, and protects the pipe.

Canastas de rodillos

- 12" - 63" OD (315mm - 1600mm)
- Capacidad: 30,000 lbs - 100,000 lbs
- Usadas para soportar y hacer rodar el tubo en la entrada de los cruces de tuberías. La canasta soporta, guía y protege al tubo de forma segura.



Hydraulic Clamping

- Compatible with McElroy 412, 618 and 500 fusion machines.
- Hydraulic Clamping Retrofit Kits
- For 412, 618 and 500 fusion machines. Installed at local McElroy distributors or ordered pre-installed on new machines.

Sujeción hidráulica

- Compatible con máquinas de fusión 412, 618 y 500 de McElroy.
- Juegos readaptables para sujeción hidráulica Para máquinas de fusión 412, 618 y 500. Instaladas donde los distribuidores locales de McElroy o preinstaladas en las nuevas máquinas bajo pedido.



Heater Caddy

- The accessory to your TracStar 28, 250, 412 or 618 fusion machines to enjoy this labor-saving device. Newer TracStars feature a modified chassis that makes attaching the new heater caddy easy. Older models can be modified with a retrofit kit that requires a minor amount of welding.

Caja del calentador

- Es el accesorio para sus máquinas de fusión TracStar 28, 250, 412 o 618 para disfrutar con este aparato que ahorra trabajo. Los TracStars más recientes tienen un chasis modificado que facilita el enganche de la nueva caja del calentador. Los modelos anteriores pueden ser modificados con un juego de readaptación que requiere un poco de soldadura.



Stub End Holder

- Stub end holders are designed to hold various sizes of stub end fittings for fusion to the end of a pipe.
- Come as a regular stub end holder or self-centering stub end holder.

Porta Stub End

- Los Porta Stub End están diseñados para sujetar accesorios tipo Stub End de varios tamaños y fusionarios en el extremo de un tubo.
- Viene como un Porta Stub End regular o un Porta Stub End auto-centrable.



Pipe Puller

- 3/4" CTS - 16" IPS
- Range for DR 9 - DR 17
- Gripping power increases with pulling load. Pipe yield point is reached before puller will release.

Jalador de tubos

- de 3/4 "CTS a 16" IPS
- En rangos de DR 9 a DR 17
- El poder de agarre aumenta al jalar la carga. El límite elástico de la tubería se alcanza antes que el tira-tubos se desenganche



Bead Remover External

- For removing the external bead caused by the fusion process at the joint.
- 1¼" IPS - 18" OD and 40 mm - 450 mm

Eliminador de cordón - Externo

- Para retirar el cordón externo generado en la unión durante el proceso de fusión.
- IPS con diámetro externo de 1-1/4 a 18 pulgadas y 40 mm - 450 mm



Bead Trimmer LD External

- For external beads from 18" IPS - 65" OD and 450mm - 1600mm diameter piping.

Desbastadora LD de cordones externos

- Para cordones externos de tuberías desde 18 hasta 65 pulgadas de diámetro.



Bead Remover Internal

- For removing the internal bead caused by the fusion process at the joint.
- 3" IPS - 24" IPS and 90mm-630mm

Eliminador de cordón - Interno

- Para retirar el cordón interno generado en la unión durante el proceso de fusión.
- IPS con diámetro externo de 3-24 pulgadas y 90mm-630mm



Pneumatic Bead Trimmer

- For internal HDPE, PP-RCT, and other hard thermoplastic pipe materials.
- For internal beads from 6" IPS - 20" IPS and 160mm - 5000mm diameter piping.

Desbastadora neumática de cordones

- Para cordones internos de HDPE, PP-RCT,, y de otros termoplásticos duros.
- Para cordones internos de 6-20 pulgadas y 160mm-500mm



Mega-Large Bead Trimmer

- For internal beads from 26" IPS - 65" OD and 710mm - 1600mm diameter piping.

Desbastadora ultra-grande de cordones

- Para cordones internos en tubería y 710mm-1600mm pulgadas de diámetro.



Hole Saws

- Available in 1-1/4" to 7" sizes for removing pipe coupon after branch saddle weld.

Sierras de corona

- Disponibles en tamaños de 1-1/4 a 7 pulgadas para retirar una muestra de tubo luego de soldar la silleta ramal.



Split Heaters

- Used for fusing the outer pipe of a dual containment system. Split heaters open enough to go around the inner pipe so that an outer pipe can be heated and fused. All heaters have durable anti-stick coatings.

Calentadores partidos

- Se usan para fundir el tubo externo en un sistema de contención doble. Los calentadores partidos se abren lo suficiente para envolver la tubería interna de modo que una tubería externa se pueda ser calentada y fusionada. Todos los calentadores tienen revestimientos antiadherentes durables.



Hot Tap Tool

- The most precise and economical way to tap through 2", 3", 4", or 6" branch saddles. This tool can be used with the 2LC, 2CU, Pit Bull® 14, or the 28CU fusion machines in combination with the Sidewinder™.
- Metric Hot Tap available in 63, 90, 110, 125, and 160mm.

Herramienta para conectar en caliente

- La manera más precisa y económica para conectar a través de silletas ramales de 2, 3, 4, o 6 pulgadas. Esta herramienta puede usarse con máquinas de fusión 2LC, 2CU, Pit Bull® 14, o la 28CU en combinación con el Sidewinder™.
- Métrica Hot Tap disponible en 63, 90, 110, 125 y 160 mm.



ISCO Generator

- Available for purchase or rent.

Generador ISCO

- Disponible para comprar o alquiler



Squeeze Off Tools

- For plastic pipe.
- Manual 1/2" CTS - 8" IPS and 20 mm - 200 mm
- Hydraulic 3" IPS - 12" OD and 90 mm - 315 mm

Herramientas de cierre mínimo

- Para tubo plástico.
- Manual para CTS ½ pulgada - IPS 8 pulgadas (20 mm - 200 mm)
- Hidráulica para IPS con diámetro externo 3 - 24 pulgadas (90 mm - 630 mm)



Highland Model 180 Electrofusion Processor

Highland Modelo 180
Electro-fusion Processor

Fusion capability for ½" -8" IPS/DIPS and 25mm-200mm



	Bag Version	Stainless Steel Frame Version	Combo Version
120V Supply Voltage Part Number	75102180	75102181	75102182
240V Supply Voltage Part Number	75106002	75106003	NA
Generator Size	3000 W	3000W	Included
Size	12" x 9" x 10"	14" x 10" x 12"	23" x 17" x 16"
Weight	25 lbs	34 lbs	110 lbs

Key features

- Fuses HDPE, MDPE, PP, PPR, & PPR-CT products
- Manual input & barcode operation modes
- Standard cordless barcode scanner
- Leads connect to 4.0 and 4.7mm pins (no adapters!)
- Standard two-year calibration interval
- Operating temperature range: 10°F to 110°F
- Data log memory 2048 fusions
- Upgrade software and download memory with USB connection
- Multi-lingual menus
- CE approved/ISO compliant

Características principales

- Fusión de productos HDPE, MDPE, PP, PPR y PP-RCT
- Modos de operación con código de barras y entradas manuales.
- Escáner de código de barras inalámbrico estándar.
- Los cables se conectan a los pines de 4.0 y 4.7 mm (¡sin adaptadores!)
- Intervalo de calibración estándar de dos años
- Rango de temperatura de funcionamiento: 10°F a 110°F
- Memoria de registro de datos 2048 fusiones
- Actualización de software y descarga de memoria con conexión USB
- Menús multilingües
- Aprobado por CE/conformidad de ISO

HIGHLAND

Highland Model 630 V2 Electrofusion Processor

Fusion capability for 1/2" - 32" OD/30" DIPS Pipe and 25mm - 800mm



	120 V	240 V
Part Number	75063002	75064002
Power Input Cord Length	12'	
Lead Length	20'	
Generator Size	3600 W (minimum)	
Size	20" x 15" x 10"	
Weight	61 lbs	

Key Features

- Fuses HDPE, MDPE, PP, PPR & PPR-CT products
- Manual input and barcode operation modes
- Waterproof case with wheels and retractable pull handle
- Standard cordless barcode scanner
- Detachable leads connect to 4.0 and 4.7mm pins (No Adapters!)
- Data log memory 2048 fusions
- Standard two-year calibration interval
- Operating temperature range: -40°F to 122°F
- CE approved/ISO compliant
- Upgrade software and download memory with USB connection
- Multi-lingual menus
- Optional wireless email and SMS text
- Optional GPS location logging
- McElroy DataLogger™ 6 compatible

Características principales

- Fusión de productos HDPE, MDPE, PP, PPR y PP-RCT
- Modos de operación de código de barras y entradas manuales
- Funda impermeable con ruedas y asa retráctil
- Escáner de código de barras inalámbrico estándar
- Los cables desmontables se conectan a los pines de 4.0 y 4.7 mm (¡sin adaptadores!)
- Memoria de registro de datos 2048 fusiones
- Intervalo de calibración estándar de dos años
- Rango de temperatura de funcionamiento: -40°F a 122°F
- CE aprobado por CE /Conformidad de ISO
- Actualización de software y descarga de memoria con conexión USB
- Menús multilingües
- Correo electrónico inalámbrico opcional y texto de SMS
- Registra opcionalmente la ubicación con GPS compatible con DataLogger™ 6 McElroy

Highland Electrofusion Assist Jig

A simple and safe tool to replace the makeshift, crude, and exhausting methods like a sledgehammer and 4x4 along with other unsophisticated approaches used to reround pipe and install electrofusion couplings.




Three patented models

Size Range	Model Number
8" - 12"	76060812
12" - 18"	76061218
18" - 24"	76061824

The jig performs multiple functions that are critical to a successful and reliable electrofusion connection:

- Rounds the pipes
- Self-aligns the pipes
- Mechanically inserts pipe into coupling
- Restrains and supports pipe in coupling






Variclamp

- Small diameter pipe ranges: ½"-2" IPS/CTS and 16mm-63mm
- Pipe Profiles to handle up to seven sizes
- Accommodates couplers, reducers, along with 45 degree, 90 degree fittings
- Hinges in center
- Size 9" X 6" X 7"
- Weight 3 lbs

Variclamp

- Rangos de tubos de pequeño diámetro: ½ "-2" IPS / CTS y 16mm-63mm
- Perfiles de tubería para manejar hasta siete tamaños
- Acomodadores, acopladores, reductores, a lo largo con 45 grados, accesorios de 90 grados
- Bisagras en el centro
- Tamaño 9" X 6" X 7"
- Peso 3 lbs.




Multiclamps

- Pipe range 8"-12" IPS or 3" - 6" IPS
- Hard solid shell with removable inserts
- Rotate to hold 45° and 90° elbows
- Size 15.75" x 10" x 25.5"
- Weight 45 lbs

Multimordazas

- Rango de tubería 8 "-12" IPS o 3 "- 6" IPS
- Armazón sólido y duro con insertos extraíbles
- Girar para sostener los codos de 45o y 90o
- Tamaño 15.75" x 10" x 25.5"
- Peso 45 lbs




2-Jaw Electrofusion Straight Clamp

- Re-Round, Align and Restrain
- Single pipe size in 2"-12" IPS, other sizes available upon request
- Custom 12" clamp with 8" inserts
- Custom 8" clamp with 6" inserts
- Compact, lightweight for fusions in tight area
- Removable upper jaws
- Lightweight

Abrazadera recta de Electrofusion de 2 mordazas

- Redondea, alinea y sujeta
- Tamaño de tubería simple en IPS de 2" a 12", otros tamaños disponible a petición
- Abrazadera personalizada de 12" con insertos de 8"
- Abrazadera personalizada de 8" con insertos de 6"
- Compacto, ligero para fusiones en área apretada mordazas superiores extraíbles
- Ligero de peso



Electrofusion Clamp Kits

- Re-round, align, and restrain
- Pipe Ranges 2"-8" IPS
- Lever clamp

Abrazadera para electro-fusión: Juegos de alineación

- 2" IPS - 8" IPS Juego de abrazaderas de alineación




4-Jaw Electrofusion Straight Clamp

- Re-round, align & restrain
- Pipe Ranges 6" & 8" IPS
- Lightweight
- Removable upper jaws

Abrazadera recta de electro fusión de 4 mordazas


- Redondea, alinea y sujeta
- Pipe Ranges 6" y 8" IPS
- Ligero
- Quijadas superiores extraíbles



Ipex Genesis F3 120 or 230 Volts

- Processor permanently mounted in a hard shell Pelican™ case.
- USB download port
- Standard machine supplied with a barcode pen scanner
- Can be operated in Manual, Barcode ID or Resistor IS modes


- Procesador instalado permanentemente en una caja Pelican™ de envoltura dura.
- Puerto USB de descarga
- La máquina estándar viene con un escáner de código de barras tipo pluma.
- Puede funcionar en las modalidades manual, ID de código de barras o resistencia IS



+GF+ MSA 340 115 or 230 Volts

Next generation of electrofusion processors from +GF+ Central Plastics


Siguiente generación de procesadores para electro-fusión de +GF+ Central Plastics



PI Tapes

- Used for measuring pipe in the field for verification of pipe diameter

- usadas para medir el tubo sobre el terreno para verificar el diámetro del tubo



Shears and Cutters

Shears:

- 1.7" (73mm) OD Capacity
- 2.4" (91mm) OD Capacity

Cutters:

- 1/4" - 2 5/8"
- 1 7/8" - 4 1/2"
- 4" - 6 5/8"


Tijeras y Cortadores

Tijeras

- Capacidad diámetro externo de 1,7 pulgadas
- Capacidad diámetro externo de 2,4 pulgadas

Cortadores:

- 1/4" - 2 5/8"
- 1 7/8" - 4 1/2"
- 4" - 6 5/8"




Guillotine Cutters

- For plastic pipe
- 2" CTS - 4" IPS (63mm - 110mm)
- 3" IPS - 8 IPS (90mm - 200mm)
- 4" IPS - 12" IPS (114 mm-350mm)


Cortadoras tipo guillotina

- Para tubo plástico
- IPS de 2 a 4 pulgadas (63 mm - 100 mm)
- IPS de 3 a 8 pulgadas (90 mm - 200 mm)
- IPS de 4 a 12 pulgadas (114mm-350mm)




+GF+ SurPeel CA™ +GF+ SurPeel CA™

- ½" IPS - 2" IPS and 20mm - 63mm
- 1/2" IPS - 2" IPS y 20mm - 60mm



HIGHLAND
Pipe Scraper with case Rascador de pipa con caja

- 2" to 12" DR 11 Pipes (4"-10" DIPS)
- 2" to 12" DR 11 Pipes (4"-10" DIPS)




+GF+ Rotary Peeler with case +GF+ Escarbador para electro-fusión con caja

- 1¼" IPS - 12" IPS and 40mm - 315mm
- 1¼" - 8" y 40mm - 315mm



IPEX FWSG-SE Scraper tool with case IPEX FWSG-SE Herramienta raspadora con caja

- 2" IPS - 12" IPS and 63mm - 315mm
- 2" - 12" y 63mm - 315mm



IPEX FWSG 710 Tool with Case IPEX FWSG 710 Herramienta con caja


- 6" IPS - 28" IPS and 160mm - 710mm
- 6" IPS - 28" IPS y 160mm - 710mm





Ritmo Electrofusion Scraper with case Ritmo Escarbador para electro-fusión

- 2" IPS - 28" IPS and 60mm - 710mm
- 2" - 28" IPS y 60mm - 710mm

	<p>HIGHLAND</p> <p>Electrofusion Top Load Strap Saddle Clamp</p> <ul style="list-style-type: none"> • Outlet range 1"-4" (32mm-110mm) • Main pipe size up to 24" OD (630mm) • Compact & lightweight • 1 tool takes the place of many • Size: 8" x 5" x 5" • Weight: 3 lbs 	<p>Abrazaderas de silletas para electro fusión</p> <ul style="list-style-type: none"> • Rango de salida de 1 "-4" (32 mm a 110 mm) • Tamaño de tubería principal hasta 24 "OD (630mm) • Compacto y ligero • 1 herramienta en vez de varias • Tamaño: 8 "x 5" x 5 " • Peso: 3 lbs
	<p>IPEX Friatec Electrofusion Top Load Clamp Side Wall</p> <ul style="list-style-type: none"> • 1¼" CTS/IPS - 12" IPS (35mm - 315mm) • Available in Under Clamp, Top Load Clamp, T-Clamp, and Flex Restraint Clamp 	<p>IPEX Abrazadera para electro-fusión: Empalme lateral</p> <ul style="list-style-type: none"> • 1 1/4" CTS/IPS - 12" IPS (35mm - 315mm) • Disponible en abrazadera inferior, abrazadera de carga superior, abrazadera en T, y abrazadera para restricciones flexibles
	<p>+GF+ Electrofusion Top Load Saddle Fittings</p> <ul style="list-style-type: none"> • P/N 10014726 • 8" IPS to 16" DIPS mains • EF tapping tee and high-volume tapping tees • EF branch saddles (with 1.25" IPS, 1.5" IPS, 2" IPS butt fusion outlets) • EF transition saddles (female pipe threaded or corp threaded outlets) 	<p>Sujetador de Silletas para Electrofusion +GF+ Accesorios</p> <ul style="list-style-type: none"> • P/N 10014726 • para Tuberías matrices de 8 "IPS a 16" DIPS • T de rosca EF y Tee de rosca de alto volumen • Sillines de ramal EF (con 1.25" IPS, 1.5" IPS, 2" IPS • Derivaciones de fusión a tope) • Sillines de transición EF (rosca hembra roscada o enchufes con cuerpo roscado)
	<p>+GF+ Type A - G Under Clamp</p> <ul style="list-style-type: none"> • Various sizes: 1¼" - 6" (42mm - 180mm) 	<p>Abrazadera inferior tipo A - G</p> <ul style="list-style-type: none"> • Varios tamaños: 1 ¼" - 6" (42mm - 180mm)
	<p>+GF+ Type H Top Load Clamp</p> <ul style="list-style-type: none"> • For use on 8" to 12" pipe (200mm - 315mm) 	<p>Abrazadera de carga superior Tipo H</p> <ul style="list-style-type: none"> • 8" to 12" pipe (200mm - 315mm)
	<p>+GF+ Type I, J Tee Clamp</p> <ul style="list-style-type: none"> • 2" (60mm) • 4" (110mm) • 6" - 8" (180mm - 200mm) 	<p>Abrazadera en T tipo I, J</p> <ul style="list-style-type: none"> • 2" (60mm) • 4" (110mm) • 6" - 8" (180mm - 200mm)

	<p>Re-Round Tool</p> <ul style="list-style-type: none"> • 12" IPS/DIPS - 28" IPS/DIPS 	<p>Herramienta redondeadora</p> <ul style="list-style-type: none"> • 12" IPS/DIPS - 28" IPS/DIPS
---	---	--

	<p>Electrofusion Punch Tools for Tapping</p> <p>Various tools for tapping Tees:</p> <ul style="list-style-type: none"> • Standard Punch Tool • High Volume tool (old HVTT style) • Hex blow-by restricter • Hex heavy duty • Ratchet wrench. • Standard tapping tee test cap. 	<p>Punzonadora para hacer derivaciones en electrofusión</p> <p>Varias herramientas para T de derivación:</p> <ul style="list-style-type: none"> • Punzonadora estándar • Herramienta de gran volumen (HVTT estilo antiguo) • Limitador hexagonal de fugas de presión• Hexagonal de servicio pesado • Llave de trinquete. • Tapas de prueba estándar para T de derivación.
---	--	---

	<p>Test Caps</p> <ul style="list-style-type: none"> • Used with Punch tools and tapping tees 	<p>Tapas de prueba</p> <ul style="list-style-type: none"> • Usadas con punzonadoras y T de derivación
--	--	---



SECTION **F**
SECCIÓN

PE-RT HIGH TEMPERATURE

ALTA TEMPERATURA

PlatinumStripe™ 1800 Series PE-RT by Performance Pipe High-Temperature, High Density Polyethylene (HDPE) Pipe & Fittings



PlatinumStripe™ 1800 PE-RT significantly expands the operation window for polyethylene (PE) pipes with pressure ratings up to 180°F. PlatinumStripe™ 1800 PE-RT is intended for high-temperature industrial, mining, oil and gas gathering applications.

Complies with:

- ASTM D3350 Cell Class PE445574C
- ASTM D2837 HDB = 800 psi at 180°F
- ASTM F2619 HDPE Line Pipe
- API 15 LE Polyethylene Line Pipe
- ASTM F714 Polyethylene Pipe
- ASTM D3261 and D2513 (Molded Fittings)
- ASTM F2206 (Fabricated Fittings)

Key Benefits of PlatinumStripe™ 1800 PE-RT piping systems:

- Higher permissible operating temperatures compared to standard PE4710 products
- Allows continuous operation at temperatures from -49°F (-45°C) to 180°F (82°C)
- Intermittent operating temperatures up to 203°F (95°C) are possible for some applications
- >20 times PE4710 requirements for stress crack resistance
- Allows use of native backfill material from trench (sandless installation) for shallow, non-traffic applications
- Follows same fusion parameters as standard PE4710 pipes
- Patented stabilizer system for high temperature oxidative environments with ASTM D3350 CC3 rating
- Full range of pipe sizes, pressure capabilities, molded and fabricated fittings

PlatinumStripe™ 1800 PE-RT is identified with four platinum color stripes.

PlatinumStripe™ 1800 PE-RT Pipe Material Physical Properties		
Property	Standard	Typical Value+
Material Designation	ASTM F714, ASTM F2619	PE 4710
Cell Classification	ASTM D3350	445574C (black)
Density [4]	ASTM D792	0.950 g/cc (natural)
Melt Index [4]	ASTM D1238	0.1 g/10 min
Flexural Modulus [5]	ASTM D790B	150,000 psi
Tensile Strength [5]	ASTM D638	>3500 psi
SCG (PENT) [7]	ASTM F1473	10,000 hours
HDB at 73°F (23°C) [4] HDB at 180°F (82.2°C)	ASTM D2837	1600 psi 800 psi
Color [C]	D3350	Black

This is not a product specification and does not guarantee or establish specific minimum or maximum values or manufacturing tolerance for material or piping products to be supplied. Values obtained from tests of specimens taken from piping product may vary from these typical values.

Tuberías y accesorios de polietileno de alta densidad (PEAD) y alta temperatura PlatinumStripe™ de PE-RT Serie 1800



PlatinumStripe™ PE-RT 1800 expande significativamente el margen de funcionamiento para tuberías de polietileno (PE) debido a que permite presiones operativas hasta 180°F. PE-RT PlatinumStripe™ 1800 es para aplicaciones a altas temperaturas, en el campo industrial, minero y en el de recolección de petróleo y gas.

Cumple con:

- ASTM D3350 clase de célula PE445574C
- ASTM D2837 HDB = 800 psi a 180°F
- ASTM F2619 tubería de conducción de PEAD
- API 15 LE tubería de conducción de polietileno
- ASTM F714 Tubería de polietileno
- ASTM D3261 y D2513 (accesorios moldeados)
- ASTM F2206 (accesorios fabricados)

Beneficios clave de los sistemas de tubería de PE-RT PlatinumStripe™ 1800:

- Permite temperaturas operativas más altas en comparación con los productos estándar de PE4710
- Permite un funcionamiento continuo a temperaturas desde -49°F (-45°C) hasta 180° F (82°C)
- Permite temperaturas operativas intermitentes de hasta 203°F (95°C) para algunas aplicaciones
- Excede hasta 20 veces las exigencias de PE4710 para la resistencia a la tenso-fisuración
- Permite el uso de material de relleno nativo de una zanja (instalación sin arena) para aplicaciones poco profundas y sin tráfico
- Se adhiere a los mismos parámetros de fusión que la tubería PE4710 estándar.
- Ofrece un sistema estabilizador patentado para entornos oxidativos con altas temperaturas y con clasificación ASTM D3350 CC3
- Esta disponible en la gama completa de tamaños de tubería, capacidades de presión, accesorios moldeados y fabricados

PlatinumStripe™ 1800 PE-RT se identifica con cuatro bandas (franjas) de color platino.

Propiedades físicas del material de la tubería PE-RT PlatinumStripe™ 1800		
Propiedad	Estándar o norma	Valor típico+
Designación del material	ASTM F714, ASTM F2619	PE 4710
Clasificación de la célula	ASTM D3350	445574C (negro)
Densidad [4]	ASTM D792	0.950 g/cc (natural)
Índice de fusión [4]	ASTM D1238	0.1 g/10 min
Módulo de flexión [5]	ASTM D790B	150,000 psi
Resistencia a la tracción [5]	ASTM D638	>3500 psi
SCG (PENT) [7]	ASTM F1473	10,000 horas
HDB a 73°F (23°C) [4] HDB a 180°F (82,2°C)	ASTM D2837	1600 psi 800 psi
Color [C]	D3350	Negro

Esta tabla no representa especificación de producto y no garantiza ni establece valores mínimos o máximos específicos ni tolerancias de fabricación para material y tuberías que se proveerán. Los valores obtenidos de las pruebas en muestras tomadas de productos de tubería pueden variar de estos valores típicos.

PlatinumStripe™ 1800 Series PE-RT by Performance Pipe High-Temperature, High Density Polyethylene (HDPE) Pipe & Fittings

Common Dimension Ratios for PlatinumStripe™ 1800 PE-RT

IPS		DR7			DR9			DR11			DR17			DR21		
Pipe Size (in)	OD (in)	Min. Wall (in)	Avg ID (in)	Wght (lb/ft)	Min. Wall (in)	Avg ID (in)	Wght (lb/ft)	Min. Wall (in)	Avg ID (in)	Wght (lb/ft)	Min. Wall (in)	Avg ID (in)	Wght (lb/ft)	Min. Wall (in)	Avg ID (in)	Wght (lb/ft)
2	2.375	0.339	1.656	0.90	0.26	1.82	0.77	0.22	1.92	0.64	0.14	2.08	0.43			
3	3.50	0.500	2.440	2.06	0.39	2.68	1.66	0.32	2.83	1.39	0.21	3.06	0.94			
4	4.50	0.643	3.137	3.40	0.50	3.44	2.75	0.41	3.63	2.31	0.27	3.94	1.55	0.21	4.05	1.27
6	6.625	0.946	4.619	7.37	0.74	5.07	5.96	0.60	5.35	5.00	0.39	5.80	3.36	0.32	5.96	2.75
8	8.625	1.232	6.013	12.50	0.96	6.59	10.11	0.78	6.96	8.47	0.51	7.55	5.69	0.41	7.75	4.66
10	10.75	1.536	7.494	19.42	1.19	8.22	15.70	0.98	8.68	13.16	0.63	9.41	8.83	0.51	9.66	7.24
12	12.75	1.821	8.889	27.31	1.42	9.75	22.08	1.16	10.29	18.51	0.75	11.16	12.43	0.61	11.46	10.19
14	14				1.56	10.70	26.63	1.27	11.30	22.32	0.82	12.25	14.98	0.67	12.59	12.28
16	16				1.78	12.23	34.78	1.46	12.92	29.15	0.94	14.01	19.57	0.76	14.38	16.04
18	18				2.00	13.76	44.02	1.64	14.53	36.89	1.06	15.75	24.77	0.86	16.18	20.30
20	20				2.22	15.29	54.34	1.82	16.15	45.54	1.18	17.51	30.58	0.95	17.98	25.07
22	22							2.00	17.76	55.10	1.29	19.26	37.00	1.05	19.78	30.33
24	24							2.18	19.37	65.58	1.41	21.01	44.03	1.14	21.58	36.10
26	26										1.53	22.76	51.67	1.24	23.38	42.36
28	28										1.65	24.51	59.93	1.33	25.17	49.13
30	30										1.77	26.26	68.80	1.43	26.97	56.40
32	32										1.88	28.01	78.28	1.52	28.77	64.17
34	34										2.00	29.76	88.37	1.62	30.57	72.44
36	36										2.12	31.51	99.07	1.71	32.37	81.21
42	42													2.00	37.76	110.54

Pipe weights are calculated in accordance with PPI TR-7. Average inside diameter is calculated using Nominal OD and Minimum wall plus 6% for use in estimating fluid flow. Actual ID will vary. When designing components to fit the pipe ID, refer to pipe dimensions and tolerances in the applicable pipe manufacturing specification. Additional sizes and DR available. Contact Performance Pipe or visit www.performancepipe.com.

Design Pressures

Operating Temperatures

Application	Dimensional Ratio	73°F	100°F	120°F	140°F	160°F	180°F
Water, Brine, Alcohols, Glycols, and Dry Natural Gas (non 49CFR192 applications)	DR 7	333 psig	280 psig	244 psig	210 psig	187 psig	167 psig
	DR 9	250 psig	210 psig	183 psig	158 psig	141 psig	125 psig
	DR 11	200 psig	168 psig	146 psig	126 psig	112 psig	100 psig
	DR 13.5	160 psig	134 psig	117 psig	101 psig	90 psig	80 psig
	DR 17	125 psig	105 psig	91 psig	79 psig	70 psig	63 psig
	DR 21	100 psig	84 psig	73 psig	63 psig	56 psig	50 psig
2% or Greater Concentrations of Liquid Hydrocarbons or Other Solvating/Permeating Chemicals	DR 7	167 psig	140 psig	122 psig	105 psig	94 psig	84 psig
	DR 9	125 psig	105 psig	92 psig	79 psig	71 psig	63 psig
	DR 11	100 psig	84 psig	73 psig	63 psig	56 psig	50 psig
	DR 13.5	80 psig	67 psig	59 psig	51 psig	45 psig	40 psig
	DR 17	63 psig	53 psig	46 psig	40 psig	35 psig	32 psig
	DR 21	50 psig	42 psig	37 psig	32 psig	28 psig	25 psig

The pressures are the maximum long-term pressure ratings for the applications shown. Different chemical and environmental use considerations may require use of additional design factors or additional service life considerations.

Tuberías y accesorios de polietileno de alta densidad (PEAD) y alta temperatura PlatinumStripe™ de PE-RT Serie 1800

Relaciones dimensionales comunes para el PE-RT PlatinumStripe™ 1800

IPS		DR7			DR9			DR11			DR17			DR21			
Tamaño del tubo pulgs.	Diám. Exterior pulgs.	Pared mín. pulgs.	Diámetro Interno promedio en pulgs.	Peso. lbs/pie.	Pared mín. pulgs.	Diámetro Interno promedio en pulgs.	Peso. lbs/pie.	Pared mín. pulgs.	Diámetro Interno promedio en pulgs.	Peso. lbs/pie.	Pared mín. pulgs.	Diámetro Interno promedio en pulgs.	Peso. lbs/pie.	Pared mín. pulgs.	Diámetro Interno promedio en pulgs.	Peso. lbs/pie.	
2	2,375	0,339	1,656	0,90	0,26	1,82	0,77	0,22	1,92	0,64	0,14	2,08	0,43				
3	3,50	0,500	2,440	2,06	0,39	2,68	1,66	0,32	2,83	1,39	0,21	3,06	0,94				
4	4,50	0,643	3,137	3,40	0,50	3,44	2,75	0,41	3,63	2,31	0,27	3,94	1,55	0,21	4,05	1,27	
6	6,625	0,946	4,619	7,37	0,74	5,07	5,96	0,60	5,35	5,00	0,39	5,80	3,36	0,32	5,96	2,75	
8	8,625	1,232	6,013	12,50	0,96	6,59	10,11	0,78	6,96	8,47	0,51	7,55	5,69	0,41	7,75	4,66	
10	10,75	1,536	7,494	19,42	1,19	8,22	15,70	0,98	8,68	13,16	0,63	9,41	8,83	0,51	9,66	7,24	
12	12,75	1,821	8,889	27,31	1,42	9,75	22,08	1,16	10,29	18,51	0,75	11,16	12,43	0,61	11,46	10,19	
14	14				1,56	10,70	26,63	1,27	11,30	22,32	0,82	12,25	14,98	0,67	12,59	12,28	
16	16				1,78	12,23	34,78	1,46	12,92	29,15	0,94	14,01	19,57	0,76	14,38	16,04	
18	18				2,00	13,76	44,02	1,64	14,53	36,89	1,06	15,75	24,77	0,86	16,18	20,30	
20	20				2,22	15,29	54,34	1,82	16,15	45,54	1,18	17,51	30,58	0,95	17,98	25,07	
22	22							2,00	17,76	55,10	1,29	19,26	37,00	1,05	19,78	30,33	
24	24							2,18	19,37	65,58	1,41	21,01	44,03	1,14	21,58	36,10	
26	26											1,53	22,76	51,67	1,24	23,38	42,36
28	28											1,65	24,51	59,93	1,33	25,17	49,13
30	30											1,77	26,26	68,80	1,43	26,97	56,40
32	32											1,88	28,01	78,28	1,52	28,77	64,17
34	34											2,00	29,76	88,37	1,62	30,57	72,44
36	36											2,12	31,51	99,07	1,71	32,37	81,21
42	42													2,00	37,76	110,54	

Los pesos de la tubería se calculan de acuerdo con PPI TR-7. El diámetro interno promedio se calcula utilizando el diámetro exterior nominal y la pared mínima más 6% para usar en la estimación del flujo de fluido. El diámetro interno (DI) real variará. Cuando diseñe componentes para que se adapten con el DI de la tubería, consulte las dimensiones y tolerancias de la tubería en la especificación de fabricación de la tubería en cuestión. Tamaños y relaciones dimensionales (DR) adicionales disponibles. Póngase en contacto con Performance Pipe o visite el sitio www.performancepipe.com.

Presiones de diseño							
Temperaturas de trabajo							
Aplicación	Relación dimensional	73°F	100°F	120°F	140°F	160°F	180°F
Agua, alcoholes de salmuera, glicoles y gas natural seco (aplicaciones no 49CFR192)	DR 7	333 psig	280 psig	244 psig	210 psig	187 psig	167 psig
	DR 9	250 psig	210 psig	183 psig	158 psig	141 psig	125 psig
	DR 11	200 psig	168 psig	146 psig	126 psig	112 psig	100 psig
	DR 13.5	160 psig	134 psig	117 psig	101 psig	90 psig	80 psig
	DR 17	125 psig	105 psig	91 psig	79 psig	70 psig	63 psig
	DR 21	100 psig	84 psig	73 psig	63 psig	56 psig	50 psig
Concentraciones del 2% o mayores de hidrocarburos líquidos u otros productos químicos solubles / permeables	DR 7	167 psig	140 psig	122 psig	105 psig	94 psig	84 psig
	DR 9	125 psig	105 psig	92 psig	79 psig	71 psig	63 psig
	DR 11	100 psig	84 psig	73 psig	63 psig	56 psig	50 psig
	DR 13.5	80 psig	67 psig	59 psig	51 psig	45 psig	40 psig
	DR 17	63 psig	53 psig	46 psig	40 psig	35 psig	32 psig
	DR 21	50 psig	42 psig	37 psig	32 psig	28 psig	25 psig

Las presiones anteriores son las capacidades de presión máxima a largo plazo para las aplicaciones que se muestran. Consideraciones de uso diferentes sean químicas o medioambientales pueden requerir el uso de factores de diseño o consideraciones de vida útil adicionales.



Texas A & M University

PE-RT alta temperatura

PE-RT HIGH TEMPERATURE



SECTION
SECCIÓN

G

LARGE DIAMETER
DIÁMETRO GRANDE

Large Diameter

Major advancements in the manufacturing of solid wall HDPE pipe means that ISCO can now offer extruded, fully pressure rated HDPE pipe up to 138" in diameter. These massive pipes can have wall thicknesses in excess of 6" and be produced in lengths up to 2,000' for ocean transport. These new advancements will allow our customers to design systems with fully pressure rated fittings in a variety of tough applications. These systems are available to be produced to ASTM or ISO standards utilizing PE4710, PE100, or PE100RC. See pages B13-B17 for available sizes.

In addition to traditional solid wall HDPE pipe, ISCO offers a complete line of large diameter pipe, fittings and structures. ISCO's large diameter products can vary in appearance, manufacturing process, and field joining from traditional solid wall piping systems, but they do offer all the benefits of HDPE that have made extruded solid wall pipe the industry standard for critical applications. ISCO is able to offer quality products with less weight, larger sizes and more options to meet the needs of the market place. Large diameter pipes typically have a smooth or semi-smooth interior and can be offered with a cross section that can be solid HDPE, as well as profile walls that have either a smooth exterior or exposed reinforcing form/shape similar to that of small diameter corrugated systems. Large diameter systems may be exclusively HDPE or available with steel or glass fiber layers that offer reinforcement to HDPE in the wall of the pipe. North American offerings (that are not solid wall) are typically manufactured to the standard requirements of ASTM F894 with some common metric sizes shown in Table 1, where standard RSC class ranges of 40, 63, 100, 160, 250 and 400 would be available for many sizes. Outside of North America, offerings are typically manufactured to the standard requirements of DIN 16961 or ISO 21138 with some of the common metric sizes shown in Table 2, where standard Stiffness Numbers (SN) might range from 2, 4, 8, or 16 for some sizes. ISCO offers a complete system with pipe, fittings and structures such as manholes, tanks and vaults that range from gravity and liquid storage to low pressure ratings in some sizes.

Gran diámetro

Los importantes avances en la fabricación de tubería de HDPE de pared sólida significan que ISCO ahora puede ofrecer tubos de HDPE extruidos y con clasificación de presión máxima de hasta 138" de diámetro. Estas enormes tuberías pueden tener espesores de pared superiores a 6" y producirse en longitudes de hasta 2.000 pies para el transporte marítimo. Estos nuevos avances permitirán a nuestros clientes diseñar sistemas con accesorios de presión total en una variedad de aplicaciones difíciles. Estos sistemas están disponibles para ser producidos según las normas ASTM o ISO utilizando PE4710, PE100 o PE100RC. Consulte las páginas B13 a B17 para conocer los tamaños disponibles.

Además de la tubería HDPE de pared sólida tradicional, ISCO ofrece una línea completa de tubería de gran diámetro, accesorios y estructuras. Los productos de gran diámetro de ISCO pueden variar en apariencia, proceso de fabricación y unión en el sitio en relación a los sistemas de tubería de pared sólida tradicionales, pero todos ellos ofrecen los beneficios del HDPE que han hecho de la tubería de pared sólida extruida el estándar industrial para aplicaciones críticas. ISCO puede ofrecer productos de calidad con menor peso, tamaños más grandes y más opciones que satisfacen las necesidades del mercado. La tubería de gran diámetro tiene normalmente un interior liso o semi-liso y puede ofrecerse con sección transversal que puede ser HDPE sólido, así como paredes con perfil que tienen sea un exterior liso o una forma reforzada expuesta similar al de los sistemas corrugados de pequeño diámetro. Los grandes diámetros deben ser exclusivamente de HDPE o disponibles en acero o con capas de o fibra de vidrio que refuerzan al HDPE en la pared de la tubería. Las ofertas en Norteamérica son normalmente fabricadas según las exigencias normativas de ASTM F894 con algunos tamaños comunes mostrados en la tabla 1, donde la clase RCS estándar que puede ser de 40, 63, 100, 160, 250 y 400 estarían disponibles para muchos tamaños. Fuera de Norteamérica, las ofertas son generalmente fabricadas según las exigencias normativas de DIN 16961 o ISO 21138 con algunos de los tamaños comunes mostrados en la tabla 2, donde los números de rigidez (SN) podrían ser de 2, 4, 8 o 16 para algunos tamaños. ISCO ofrece un sistema completo de tuberías, accesorios y estructuras como entradas a alcantarillas, tanques y refugios que van desde los por gravedad y almacenamiento de líquido hasta los de varias capacidades de presión y en algunos tamaños.

Table 1

ID (in)	48	54	60	66	72	78	84	90	96	102	108	120	132
Typical OD ¹ (in)	55	61.5	67.5	73.5	81	87.7	94.4	101.5	107	114	120	133	145

Table 2

ID (mm)	1200	1500	1800	2000	2200	2400	2500	2600	2800	3000	3500	4000
Typical OD ¹ (mm)	1370	1690	2000	2170	2480	2590	2700	2810	3020	3230	3720	4220

1. Typical OD is largest offered for the highest RSC or Stiffness Number offered in that size range. OD would be smaller for a pipe not at the maximum RSC/SN.

1. El diámetro externo normal es el mayor ofrecido para el RSC o número de rigidez más alto ofrecido para ese margen de tamaños. El diámetro externo debería ser más pequeño para una tubería que no esté en el máximo RSC/SN

Benefits of Large Diameter HDPE Piping Systems

- Corrosion Resistance
- Light Weight
- Multiple Joining Options
- Hydraulic Efficiency
- Long Service Life
- Impact Resistance
- Flexibility of Design
- Environmental Protection
- Chemical Resistance
- Cost Effectiveness
- Abrasion Resistance
- High Strength
- Long-Term Durability
- Suitable for Above Ground, Burial or Marine Installations
- UV Protected from Sunlight
- Weather Resistant
- Temperature Range 140 F to -40 F (40 C to -5C)

Beneficios de los sistemas de tuberías HDPE de diámetro grande

- Resistencia a la corrosión
- Peso ligero
- Múltiples opciones de unión
- Eficiencia hidráulica
- Larga vida útil
- Resistencia a impactos
- Flexibilidad de diseño
- Protección al medio ambiente
- Resistencia a agentes químicos
- Rentabilidad
- Resistencia a abrasivos
- Alta Resistencia
- Durabilidad a largo plazo
- Adecuado para instalaciones sobre el suelo, enterradas o marinas
- Protegido contra los UV de los rayos solares
- Resistente a la intemperie
- Margen de temperatura de 140°F a -40°F (40°C a -5°C)

ISCO IN ACTION

ISCO's large diameter profile pipe system was the best solution for a \$46 million wastewater treatment plant in the Greenwood Metropolitan District in South Carolina.

El sistema de tubería con perfiles de diámetro grande de ISCO fue la mejor solución para una planta de tratamiento de aguas residuales de \$46 millones de dólares en el distrito metropolitano de Greenwood en Carolina del Sur.



www.isco-pipe.com/GreenwoodSC

Wastewater Treatment Plant Yard Piping and Odorous Air Piping
 Tuberías para plantas de tratamiento de aguas



Storm/Wastewater Conveyance and Retention
 Conducción y retención de aguas residuales / aguas de tormenta



Irrigation and Hydroelectric Penstocks
 Tuberías de conducción forzada de riego e hidroeléctricas



Diámetro Grande
LARGE DIAMETER

Municipal & Industrial Applications Aplicaciones municipales e industriales



New Culvert and Culvert Relining Nuevas alcantarillas y revestimiento de alcantarillas



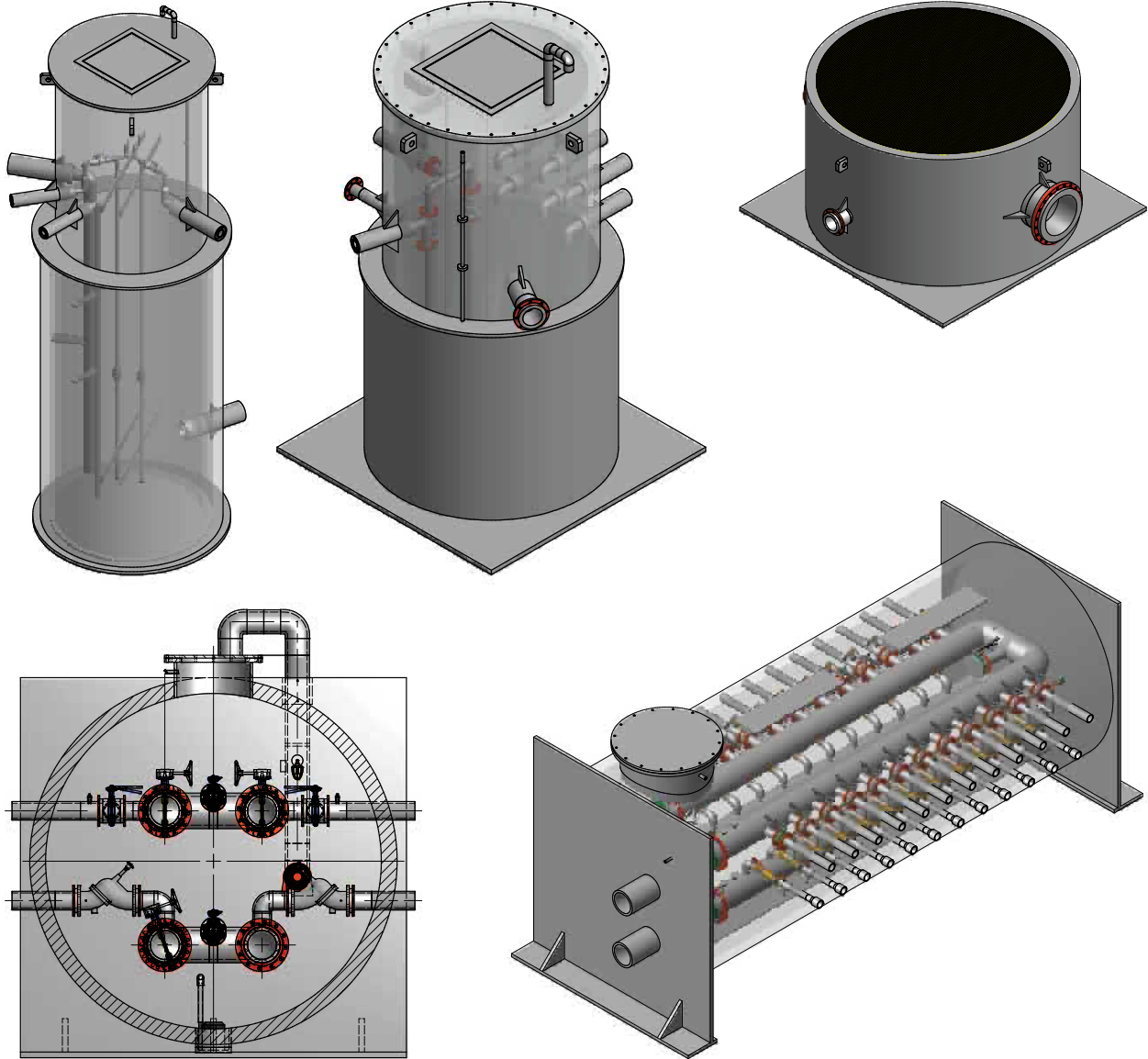
ISCO IN ACTION

The city of Jeffersonville, Indiana needed to replace deteriorating concrete pipe to limit Combined Sewer Overflow (CSO) into the Ohio River. Check out how ISCO used 63-inch solid wall HDPE pipe to solve the problem.

La ciudad de Jeffersonville, Indiana tenía que sustituir el tubo concreto declinante para limitar Combined Sewer Overflow (CSO) en el Río de Ohio. El check-out cómo ISCO usó la pared sólida de 63 pulgadas tubo de HDPE para solucionar el problema.

www.isco-pipe.com/JeffersonvilleIN

Design Assistance
Ayuda con los diseños



LARGE DIAMETER Diámetro Grande



SECTION **H**
SECCIÓN

ENERGY PIPING SYSTEMS

SISTEMAS DE TUBERÍAS DE ENERGÍA

OIL AND GAS GATHERING

Over the past thirty years, little advancement in the energy marketplace has been as important as the growing use of high density polyethylene pipe, or HDPE.

ISCO recognizes that properties of HDPE make it a perfect choice for oilpatch, and oil and gas gathering systems. HDPE's excellent impact resistance, high tensile strength, low moisture absorption, chemical and corrosion resistance, and ease of handling and installation make it a "go-to" piping choice.

HDPE has many applications in the energy space. It can be used in transportation lines in all three production phases - crude oil, natural gas & brine, or produced water in gathering and return applications - before and after separation; waste and drain water, acidic or alkaline water; carbon dioxide service and sour gas operations; sliplining of old oilfield service lines; methane recovery from coal seams; and water supply lines for drilling operations.

ISCO maintains a large inventory of pipe, fittings, fusion equipment, and accessories for the oil and gas gathering markets. We also have become an industry leader in HDPE fabrications and pre-spooling to save time and money in the field. Ask an ISCO associate to explain these cost-saving ideas for your next project.

RECOLECCIÓN DE PETRÓLEO Y GAS

En los últimos treinta años, los avances en el mercado de la energía han sido tan importantes como el uso creciente de tubos de polietileno de alta densidad o HDPE.

ISCO reconoce que las propiedades del HDPE lo convierten en una opción perfecta para la industria petrolera y para los sistemas de recolección de petróleo y gas. La excelente resistencia al impacto del HDPE, su alta resistencia a la tracción, baja absorción de humedad, resistencia química y a la corrosión, y facilidad de manejo e instalación lo convierten en una elección de tubería "indispensable".

El HDPE tiene muchas aplicaciones en el espacio de la energía. Se puede usar en líneas de transporte en las tres fases de producción - petróleo crudo, gas natural y salmuera, o agua producida en aplicaciones de recolección y retorno - antes y después de la separación; aguas de desecho y drenaje, agua ácida o alcalina; servicio de dióxido de carbono y operaciones de gas ácido; deslizamiento de viejas líneas de servicio de yacimientos petrolíferos; recuperación de metano de las vetas de carbón; y líneas de suministro de agua para operaciones de perforación.

ISCO mantiene un inventario grande de tuberías, accesorios, equipos de fusión y accesorios para los mercados de recolección de petróleo y gas. También nos hemos convertido en líder de la industria en fabricación y pre-fabricaciones de HDPE para ahorrar tiempo y dinero en el campo. Pídale a un asociado de ISCO que le explique estas ideas de ahorro de costos para su próximo proyecto.



<http://www.isco-pipe.com/markets/energy>

GAS DISTRIBUTION

POLYETHYLENE (PE) GAS PIPE AND FITTINGS

PE pipe and fittings are the materials of choice for the gas distribution industry. ISCO Industries maintains a full range of high-quality gas pipe, fittings, fusion equipment, and related products to meet the demands of the gas distribution industry.

PE PIPE

Tough, durable PE pipe is lightweight, flexible, and corrosion resistant. These properties combined with the fusion joining method makes for a long-lived, leak-free piping system designed to meet the needs of demanding gas distribution applications. The success of these systems is now apparent throughout the marketplace. Today, approximately 90% of all new gas distribution piping installations in sizes 12" and smaller are now PE.

At ISCO, we are committed to meeting the needs of the gas distribution industry and maintaining the success of PE piping in these critical applications. We work closely with our suppliers to maintain a readily available inventory of PE pipe that meets or exceeds the requirements of CFR 192 and nearly all gas utility specifications and local construction codes. Whether it is PE2406/PE2708 or PE3408/PE4710, ISCO Industries has the PE piping products to meet your gas distribution infrastructure needs.

PE-4710 Typical Physical Properties

Property	Test Method	Units	Value
Density, Natural	ASTM D1505	gr/cc	0.940
Density, Yellow	ASTM D1505	gr/cc	0.943
Melt Index	ASTM D1238	gr/10 min	0.20
Tensile Strength, Ultimate	ASTM D638	psi	4,500
Tensile Strength, Yield	ASTM D638	psi	2,800
Elongation at Break	ASTM D638	percent	> 500
Flexural Modulus, 2% secant	ASTM D790	psi	100,000
ESCR - Condition C	ASTM D1693	hours	> 5,000
ESCR - PENT	ASTM D1473	hours	> 1,000
Brittleness Temperature	ASTM D746	degrees F	< -180
Hydrostatic Design Basis @ 73.4° F	ASTM D2837	psi	1,250
Pipe Test Category	ASTM D2513	-	CEE
Color	ASTM D3350	-	yellow
Hydrostatic Design Basis @ 140° F	ASTM D2837	psi	1,000
Material Designation	PPI TR-4	-	PE2406/PE2708
Cell Classification	ASTM D3350	-	234373E

DISTRIBUCIÓN DE GAS

TUBERÍA Y ACCESORIOS DE POLIETILENO (PE) PARA GAS

La tubería y accesorios de PE son los materiales de elección en la industria de distribución de gas. ISCO Industries mantiene una amplia gama de tubería de gas, accesorios, equipo de fusión y productos relacionados todos de alta calidad que cumplen con las exigencias de la industria de distribución de gas.

TUBERÍA DE PE

La tubería de PE robusta y durable es liviana, flexible, y resistente a la corrosión. Estas propiedades combinadas con el método de unión por fusión forman un sistema de tubería sin goteos y de larga vida diseñado para satisfacer las necesidades de las exigentes aplicaciones de distribución de gas. El éxito de estos sistemas es ahora evidente en el mercado. Hoy, aproximadamente el 90 % de todas las instalaciones nuevas de tubería de distribución de gas de tamaños de 12 pulgadas o más pequeñas son ahora de PE.

En ISCO, estamos comprometidos en satisfacer las necesidades de la industria de distribución de gas y en mantener el éxito de la tubería de PE en estas aplicaciones críticas.

Trabajamos en estrecha colaboración con nuestros abastecedores para mantener unas existencias fácilmente disponibles de tubería de PE que satisfaga o exceda las exigencias de la norma ASTM D 2513, DOT parte 192 y casi todas las especificaciones del gas y códigos de construcción locales. Sea que sea la PE2406/PE2708 o la PE3408/PE4710, ISCO Industries tiene productos de tubería PE que satisfacen sus necesidades de infraestructura de la distribución de gas.

Propiedades físicas típicas del PE2406/PE2708

Propiedad	Método de prueba	Unidades	Valor
Densidad, naturales	ASTM D1505	gr/cc	0.94
Densidad, amarillo	ASTM D1505	gr/cc	0.943
Índice Material fundido	ASTM D1238	gr/10 min	0.2
Tensile Strength, Ultimate	ASTM D638	psi	4,500
Resistencia a la tensión, última	ASTM D638	psi	2,800
Elongation at Break	ASTM D638	Por ciento	> 500
Alargamiento a la rotura	ASTM D790	Psi	100,000
ESCR – condición C	ASTM D1693	Horas	> 5,000
ESCR - PENT	ASTM D1473	Horas	> 1,000
Temperatura de fragilidad	ASTM D746	Grados F	< -180
Base de Diseño hidrostático @ 73.4 °F	ASTM D2837	psi	1,250
Categoría de la prueba de tubería	ASTM D2513	-	CEE
Color	ASTM D3350	-	Amarillo
Base de Diseño hidrostático @ 140 °F	ASTM D2837	psi	1,000
Designación del Materia	PPI TR-4	-	PE2406/PE2708
Clasificación de la célula	ASTM D3350	-	234373E

PE2406/PE2708 Typical Physical Properties

Property	Test Method	Units	Value
Density, Natural	ASTM D1505	gr/cc	0.949
Density, Black	ASTM D1505	gr/cc	0.960
Melt Index	ASTM D1238	gr/10 min	< 0.15
Tensile Strength, Ultimate	ASTM D638	psi	> 5,000
Tensile Strength, Yield	ASTM D638	psi	> 3,500
Elongation at Break	ASTM D638	per cent	> 800
Flexural Modulus, 2% secant	ASTM D790	psi	> 140,000
ESCR - Condition C	ASTM D1693	hours	> 5,000
ESCR - PENT	ASTM D1473	hours	> 500
Brittleness Temperature	ASTM D746	degrees F	< -180
Hydrostatic Design Basis @ 73.4° F	ASTM D2837	psi	1,600
Pipe Test Category	ASTM D2513	-	CEE
Color	ASTM D3350	-	Black
Hydrostatic Design Basis 2 140° F	ASTM D2837	psi	1,000
Material Designation	PPI TR-4	-	PE3408/PE4710
Cell Classification	ASTM D3350	-	445574C

A WORD ABOUT PE GAS PIPE MATERIAL DESIGNATION CODES

Part 192 of the Code of Federal Regulations (CFR) currently recognizes polyethylene piping products that are designated as PE2406 or PE3408. Recent efforts within the polyethylene piping industry to allow for the migration to higher levels of technical performance have culminated in the introduction of several new PE pipe material designation codes. At this time, however, the CFR does not recognize these new designations. Until such time that these new PE pipe material designation codes are fully recognized by the CFR, ISCO Industries will inventory for sale only PE gas piping products that are dual labeled such as: PE2406/PE2708 and PE3408/PE4710. In this way, we insure compliance to prevailing code while still offering the very highest in technical performance for critical gas distribution applications.

PE FUSION EQUIPMENT

ISCO Industries is the largest stocking distributor for PE fusion joining equipment in the world. Whether it is butt fusion, socket fusion or electrofusion, we have the equipment you require to join PE gas piping system. Fully calibrated and ready to go, our inventory of fusion joining equipment from the manufacturers you know and trust is ready to meet your needs. In addition to our sales of fusion joining equipment, ISCO Industries maintains a large inventory of rental fusion equipment.

In addition, ISCO Industries offers multiple Authorized Service Centers around the US for McElroy fusion equipment. Contact our inside territory service managers at 800-345-ISCO to learn how we can help with maintenance and service of your gas pipe fusion equipment.

Propiedades físicas típicas del PE2406/PE2708

Propiedad	Método de prueba	Unidades	Valor
Densidad, naturales	ASTM D1505	gr/cc	0.949
Densidad, amarillo	ASTM D1505	gr/cc	0.96
Índice Material fundido	ASTM D1238	gr/10 min	< 0.15
Tensile Strength, Ultimate	ASTM D638	psi	> 5,000
Resistencia a la tensión, última	ASTM D638	psi	> 3,500
Elongation at Break	ASTM D638	Por ciento	> 800
Alargamiento a la rotura	ASTM D790	Psi	> 140,000
ESCR - condición C	ASTM D1693	Horas	> 5,000
ESCR - PENT	ASTM D1473	Horas	> 500
Temperatura de fragilidad	ASTM D746	Grados F	< -180
Base de Diseño hidrostático @ 73.4 °F	ASTM D2837	psi	1,600
Categoría de la prueba de tubería	ASTM D2513	-	CEE
Color	ASTM D3350	-	Negro
Base de Diseño hidrostático @ 140 °F	ASTM D2837	psi	1,000
Designación del Materia	PPI TR-4	-	PE3408/PE4710
Clasificación de la célula	ASTM D3350	-	445574C

UNA PALABRA SOBRE CÓDIGOS DE DESIGNACIÓN DE MATERIAL DE TUBERÍA DE PE PARA GAS

La parte 192 del código de reglamentos federales (CRF por sus siglas en inglés) actualmente reconoce los productos de tubería de polietileno que están designados como PE2406 o PE3408. Esfuerzos recientes en la industria de la tubería de polietileno que permiten la migración a altos niveles de desempeño técnico han culminado con la introducción de varias normas nuevas de designación de material de tubería de PE. En este momento, sin embargo, el CFR no reconoce estas nuevas designaciones. Hasta el momento en que estas nuevas normas de designación de material de tubería de PE sean completamente reconocidas por la CFR, ISCO Industries inventariará para la venta solamente productos para tubería de PE para gas que tengan doble etiqueta como PE2406/PE2708 y PE3408/PE4710. De esta manera, aseguramos cumplimiento a la norma predominante mientras ofrecemos lo más alto en desempeño técnico para aplicaciones críticas de distribución de gas.

EQUIPO DE FUSIÓN DE PE

ISCO Industries es el mayor distribuidor mayorista de equipo de unión por fusión de PE en el mundo. Sea fusión a tope, fusión de receptáculo o electrofusión, tenemos el equipo que usted requiere para unir sistemas de tubería PE para gas. Completamente calibradas y listas para su utilización, nuestras existencias de equipo de unión por fusión proveniente de fabricantes que usted conoce y confía están listas para satisfacer todas sus necesidades. Además de nuestras ventas de equipo de unión por fusión, ISCO Industries mantiene una gran existencia de equipo de fusión para alquilar.

Además, ISCO Industries le ofrece en los EEUU múltiples centros de servicio autorizados para el equipo de fusión de McElroy. Póngase en contacto con nuestros gerentes de servicio del interior del país al 800-345-ISCO para que se entere de cómo podemos ayudar en el mantenimiento y servicio de su equipo de fusión de tubería de gas.

GAS PIPE DATA PE2406/PE2708 AND PRESSURE RATINGS – CTS & IPS

DATOS DEL TUBO DE GAS
PE2406/PE2708
Y CAPACIDADES DE PRESIÓN - CTS &
IPS

Type	Nominal Size (in)	DR	Design Pressure Rating* For Natural Gas, PSIG @ 73° F	Average OD (in)	Min. Wall Thickness (in)	Standard Length (ft)	Weight (lbs/ft)
CTS	½	-	100	0.625	0.09	1000	0.065
	1	-	69	1.125	0.09	500	0.126
	1	-	77	1.125	0.099	500	0.139
IPS	½	9.3	96	0.84	0.09	500	0.092
	¾	11	80	1.05	0.095	500	0.123
	1	11	80	1.315	0.12	500	0.193
	1¼	10	88	1.66	0.166	500	0.335
	1¼	11	80	1.66	0.151	500	0.308
	1½	11	80	1.9	0.173	500	0.404
	2	11	80	2.375	0.216	250	0.631
	2	11	80	2.375	0.216	500	0.631
	2	11	80	2.375	0.216	1500	0.631
	3	11	80	3.5	0.318	500	1.37
	3	11.5	76	3.5	0.304	500	1.317
	3	11	80	3.5	0.318	40	1.37
	3	11.5	76	3.5	0.304	40	1.317
	4	11	80	4.5	0.409	40	2.265
	4	11.5	76	4.5	0.391	40	2.176
	4	13.5	64	4.5	0.333	40	1.882
	6	11	80	6.625	0.602	40	4.909
	6	11.5	76	6.625	0.576	40	4.717
	6	13.5	64	6.625	0.491	40	4.079
	8	11	80	8.625	0.784	40	8.32
	8	11.5	76	8.625	0.75	40	7.995
8	13.5	64	8.625	0.639	40	6.913	
10	11	80	10.75	0.977	40	12.924	
10	11.5	76	10.75	0.935	40	12.419	
10	13.5	64	10.75	0.796	40	10.739	
12	11	80	12.75	1.159	40	18.18	
12	11.5	76	12.75	1.109	40	17.471	
12	13.5	64	12.75	0.944	40	15.106	

1. Ratings are in accordance with DOT CFR 49, Part 192, §192.121 and §192.123.
2. Effective July 14, 2004, the maximum design pressure was amended to 125 psig (reference §192.123a) when designed in accordance.

1. Las capacidades están en conformidad con DOT CFR 49, Parte 192, §192.121 y §192.123.
2. A partir del 14 de julio del 2004 la presión máxima concebida se modificó a 125 psig (referencia §192.123a) cuando se diseñan de acuerdo.

GAS PIPE DATA PE3408/PE4710/PE100 AND PRESSURE RATINGS – CTS & IPS

DATOS DEL TUBO DE GAS PE3408/
PE4710/PE100 Y CAPACIDADES DE
PRESIÓN - CTS & IPS

Type	Nominal Pipe Size (in)	DR	Design Pressure Rating* For Natural Gas, PSIG @ 73° F	Average OD (in)	Min. Wall Thickness (in)	Standard Length (ft)	Weight (lbs/ft)
CTS	½	-	100	0.625	0.09	1,000	0.066
	1	-	100	1.125	0.09	500	0.128
IPS	½	9.3	100	0.84	0.09	500	0.093
	¾	11	100	1.05	0.095	500	0.126
	1	11	100	1.315	0.12	500	0.197
	1¼	10	100	1.65	0.165	500	0.341
	1¼	11	100	1.65	0.15	500	0.314
	1½	11	100	1.9	0.173	500	0.411
	2	11	100	2.375	0.216	250	0.642
	2	11	100	2.375	0.216	500	0.642
	2	11	100	2.375	0.216	1,500	0.642
	3	9	125	3.5	0.389	40	1.664
	3	11	100	3.5	0.318	500	1.395
	3	11	100	3.5	0.318	40	1.395
	4	9	125	4.5	0.5	40	2.751
	4	11	100	4.5	0.409	40	2.306
	6	9	125	6.625	0.736	40	5.963
	6	11	100	6.625	0.602	40	4.997
8	9	125	8.625	0.958	40	10.106	
8	11	100	8.625	0.784	40	8.47	
10	9	125	10.75	1.194	40	15.7	
10	11	100	10.75	0.977	40	13.157	
12	9	125	12.75	1.417	40	22.085	
12	11	100	12.75	1.159	40	18.508	

1. Ratings are in accordance with DOT CFR 49, Part 192, §192.121 and §192.123.
2. Effective July 14, 2004, the maximum design pressure was amended to 125 psig (reference §192.123a) when designed in accordance with §192.121 for nominal pipe sizes up through 12"IPS (§192.123e.3).

1. Las capacidades están en conformidad con DOT CFR 49, Parte 192, §192.121 y §192.123.
2. A partir del 14 de julio del 2004 la presión máxima concebida se modificó a 125 psig (referencia §192.123a) cuando se diseñan de acuerdo con §192.121 para tubería de tamaños nominal de hasta 12 pulgadas IPS (§192.123e.3).

COMMON STEEL DIAMETERS AND WALL THICKNESSES

DIÁMETROS DE ACERO COMÚN
Y ESPESORES DE PARED

Nominal Size (in)	OD	Gas Distribution	STD	XS	XSS	SCH 10	SCH 20
½	0.84	-	0.109	0.147	0.294	0.083	-
¾	1.03	-	0.113	0.154	0.308	0.083	-
1	1.315	-	0.133	0.179	0.358	0.109	-
1 ¼	1.66	-	0.140	0.191	0.382	0.109	-
1 ½	1.9	-	0.145	0.2	0.4	0.109	-
2	2.375	-	0.154	0.218	0.438	0.109	-
2 ½	2.875	-	0.203	0.276	0.552	0.12	-
3	3.5	0.188	0.216	0.3	0.6	0.12	-
3½	4	-	0.226	0.318	0.636	0.12	-
4	4.5	0.188	0.237	0.337	0.674	0.12	-
5	5.562	-	0.258	0.375	0.75	0.134	-
6	6.625	0.219	0.28	0.432	0.864	0.134	-
8	8.625	0.219	0.322	0.5	0.875	0.148	0.25
10	10.75	0.219	0.365	0.5	1	0.165	0.25
12	12.75	0.25	0.375	0.5	1	0.18	0.25
14	14	0.25	0.375	0.5	-	0.25	0.312
16	16	0.25	0.375	0.5	-	0.25	0.312
18	18	0.25	0.375	0.5	-	0.25	0.312
20	20	0.25	0.375	0.5	-	0.25	STD
22	22	-	0.375	0.5	-	-	STD
24	24	0.25	0.375	0.5	-	0.25	STD
26	26	0.375	0.5	-	-	-	XS
28	28	0.375	0.5	-	-	-	XS
30	30	0.375	0.5	-	-	0.312	XS
32	32	0.375	0.5	-	-	-	XS
34	34	0.375	0.5	-	-	-	XS
36	36	0.375	0.5	-	-	-	XS
38	38	0.375	0.5	-	-	0.312	-
40	40	0.375	0.5	-	-	-	-
42	42	0.375	0.5	-	-	-	-
44	44	0.375	0.5	-	-	-	-
46	46	0.375	0.5	-	-	-	-
48	48	0.375	0.5	-	-	-	-

PIPE PRODUCTS

Pipe

- HDPE
- MDPE
- Steel

Valves

- Plastic (PE)
- Steel
- Brass
- Butterfly
- Gate
- Ball
- Plug
- Check

Fusion Equipment

- Butt Fusion
- Electrofusion
- Socket Fusion

Pipeline Accessories

- PE Molded & Fabricated Fittings
- Fusion Couplers
- Flex Restraints
- Couplings
- Restraints
- Adapters
- Meter Sets
- Flange Insulation Products
- Risers and Transitions
- Petrolatum Coating
- Valve Boxes
- Locate/Tracer Wire
- Bore/Drilling Mud
- Steel Fittings
- Marker Post & Test Station

Hose

- PVC
- Silicone
- Rubber

FABRICATION

- Specialty HDPE Fittings
- AWWA & FM Certified Fittings
- Dual Contained Pipe & Fittings
- Well Heads
- Manifolds
- In-House CAD Drawing Specialists
- Vaults

RELATED PRODUCTS

- Squeeze Off Tools
- Pipe Cutting Tools
- Fusion Bead Removal Tools
- Pyrometers
- DataLoggers
- Line Tamers
- Coiled Pipe Trailers
- Pi Tapes
- And much more!

FUSION SERVICES

- Trained to OSHA Standards, including Confined Space Certified Fusion Technicians
- Full Line of Butt Fusion & Electrofusion Machines Available for Rental or Purchase
- Fusion Equipment – Sales, Service, Rental, Repair, Leasing, Refurbishment, Training
- Technical Assistance
- Fusion Training and Demonstrations
- Fusion Hotline
800-345-4726 ext. 4790

MANUFACTURERS REPRESENTED

- AY McDonald
- Agru Americal
- Arnco
- Charter Plastics
- Chicago Fittings Systems
- Dura-Line
- Elster/Perfection
- Flying W
- +GF+ Central Plastics
- Independent Pipe Products
- IPEX, Inc.
- JCM Industries
- JM Eagle
- Kerotest
- Link Seal
- McElroy Manufacturing
- MT Deason
- Mustang Manufacturing
- Nordstrom
- Normac
- Performance Pipe
- Poly Cam
- RW Lyall
- R & L Manufacturing
- Rahn Plastics
- Service Metal
- Smith-Blair
- Uponor
- Victaulic
- WL Plastics



PRODUCTOS DE TUBOS

Tubo

- HDPE
- MDPE
- Acero

Válvulas

- Plástico (PE)
- Acero
- Bronce
- Tipo Mariposa
- De Compuerta
- De Bola
- De Obturador
- De Retención

Equipo de Fusión

- Butt Fusion
- Electrofusion
- Socket Fusion De Retención

Accesorios para Tuberías

- Accesorios Fabricados y Moldeados con Polietileno (PE)
- Acopladores de Fusión
- Restricciones Flexibles
- Acopladores
- Restricciones
- Adaptadores
- Conjuntos Medidores
- Productos para aislamiento de bridas
- Tubos Elevadores y de Ajuste
- Recubrimiento de Petrolato
- Cajas de Válvulas
- Alambre Localizador/Trazador
- Bore/Drilling Mud
- Accesorios de Acero
- Post E Marcador y Estaciones de

Prueba Manguera

- PVC
- Silicona
- Caucho

FABRICACIÓN

- Accesorios HDPE de especialidad
- Accesorios con certificación de AWWA y FM
- Tubería y accesorios de contención doble
- Cabezales de pozo
- Colectores
- Especialistas en planos CAD dentro de la empresa
- Refugios

PRODUCTOS RELACIONADOS

- Herramientas de cierre mínimo
- Cortadoras de tubos
- Herramientas para retirar el cordón de fusión
- Pirómetros
- Registradores de datos (DataLoggers)
- Controladores de línea
- Remolques de tubería helicoidal
- Cintas Pi
- ¡Y mucho más!

SERVICIOS DE FUSIÓN

- Entrenados en normas OSHA, incluidos técnicos en fusión certificados para espacios confinados
- Línea completa de máquinas de fusión a tope y electrofusión disponibles para alquiler o compra
- Equipo de fusión - Ventas, servicio, renta, reparación, alquiler con opción a compra, restauración, entrenamiento
- Asistencia técnica
- Entrenamiento y demostraciones de fusión
- Línea de atención inmediata de fusión 800-345-4726 ext. 4790

FABRICANTES REPRESENTADOS

- AY McDonald
- Agru Americal
- Arnco
- Charter Plastics
- Chicago Fittings Systems
- Dura-Line
- Elster/Perfection
- Flying W
- +GF+ Central Plastics
- Independent Pipe Products
- IPEX, Inc.
- JCM Industries
- JM Eagle
- Kerotest
- Link Seal
- McElroy Manufacturing
- MT Deason
- Mustang Manufacturing
- Nordstrom
- Normac
- Performance Pipe
- Poly Cam
- RW Lyall
- R & L Manufacturing
- Rahn Plastics
- Service Metal
- Smith-Blair
- Uponor
- Victaulic
- WL Plastics





Nephi, Utah - www.isco-pipe.com/CanalUT



SECTION
SECCIÓN

I

HDPE MECHANICAL FITTINGS

ACCESORIOS MECÁNICOS COMPATIBLES CON HDPE

HDPE COMPATIBLE MECHANICAL FITTINGS

In situations requiring HDPE connections to other materials, there are many mechanical “couplings” available, some of which also connect HDPE to HDPE pipe. Care must be taken in selecting mechanical fittings that work well with HDPE pipe in each application. Pipe size, pressure, temperature, and type of mating material influence the mechanical fitting selection. Also, the requirements of a buried system are different from those of above ground piping systems.

Many manufacturers of mechanical connection fittings state that fusion joining is the preferred connection method and recommend mechanical fittings only when fusion options are not available. Not all mechanical fittings in the marketplace work well with polyethylene pipe. Mechanical fittings designed for rigid piping materials may not properly seal since HDPE is a flexible, viscoelastic material. When stress is applied to HDPE pipe, HDPE “creeps” away from the applied force (cold flow of material) as a stress relieving method. Since this viscoelastic property is unique to plastic materials, it often has undesirable consequences with couplings intended only for metallic or other rigid piping materials. Other unique concerns related to HDPE are ovality, where the pipe becomes out of round, and toe-in, where the end of the pipe may neck down after cutting. Consequently, many coupling manufacturers require internal stiffeners (shown on page J:19), which are typically made of stainless steel, at HDPE pipe ends to prevent creep and toe-in. Also, HDPE has a lower coefficient of friction and a higher coefficient of thermal expansion which makes gripping the outside of pipe more difficult than other materials, so it is common to see teeth that bite into the outside wall of the pipe to help maintain the position of the pipe relative to the coupling, helping to ensure a seal with the gasket material.

When HDPE is exposed to large thermal variations, it is prone to expand and contract greater than some mechanical fittings can handle. (Expansion joints are not typically used with HDPE since they are normally not capable of withstanding the range of motion that is expected and often do not activate properly in an HDPE piping systems). Some HDPE pipe connections must be externally restrained so as not to pull, slide, or twist away from the mechanical fitting. For other fittings, the operating temperature of the pipe/coupling system must be limited. At times, both approaches are factored in the design, or the coupling is limited to below ground use since temperatures variations are limited and soil interface provides some restraint.

Mechanical couplings and repair clamps should be considered as differently functioning piping components. A mechanical coupling is better suited to join two separate pipe ends, whereas, a repair clamp is typically designed for short term or temporary repair of holes, cracks, splits, or punctures in a joined piping system, until a permanent solution can be employed.

ACCESORIOS MECÁNICOS COMPATIBLES CON HDPE

En situaciones que requieren conexiones del HDPE con otros materiales, hay muchos “acoples” mecánicos disponibles, algunos de los cuales también conectan tuberías HDPE entre sí. Se debe tener cuidado al seleccionar los accesorios mecánicos que funcionen bien con la tubería HDPE en cada aplicación. El tamaño, la presión, la temperatura del tubo, y el tipo de material en contacto influyen en la elección de los accesorios mecánicos. También, los requisitos de un sistema enterrado son diferentes de los de aquellos que van encima del suelo.

Muchos fabricantes de accesorios de conexión mecánica indican que la unión por fusión es el método de conexión preferida y recomiendan accesorios mecánicos solo cuando las opciones de fusión no están disponibles. No todos los accesorios mecánicos que hay en el mercado funcionan bien con la tubería de polietileno. Los accesorios mecánicos diseñados para materiales de tubería rígida pueden que no sellen correctamente, ya que el HDPE es un material flexible y viscoelástico. Cuando se aplica un esfuerzo a la tubería HDPE, el HDPE “se alarga” hacia afuera debido a la fuerza aplicada (flujo frío del material) como un recurso para aliviar el esfuerzo. Ya que esta propiedad viscoelástica es única en materiales plásticos, tiene a menudo consecuencias indeseables si se usan acoples que son solo para materiales metálicos u otros materiales de tubería rígida.

Otras preocupaciones únicas relacionadas con el HDPE son la ovalidad, donde la tubería pierde su redondez, y converge, donde el extremo de la tubería puede estrangularse luego del corte. En consecuencia, muchos fabricantes de acoples exigen reforzadores (mostrados en la página J:19), los cuales son hechos normalmente en acero inoxidable, en los extremos de la tubería HDPE para evitar alargamiento y convergencia. También, El HDPE tiene un coeficiente de fricción más bajo y un coeficiente de expansión térmica más alto lo cual hace que el agarre de la parte exterior de la tubería sea más difícil que en otros materiales, así es común ver dientes que se incrustan en la pared exterior para ayudar a mantener la posición de la tubería en relación con el acople, lo que ayuda a asegurar un sello con el material del empaque.

Cuando el HDPE es expuesto a amplias variaciones térmicas, es propenso a expandirse y contraerse mucho más de lo que los accesorios mecánicos pueden controlarlo. (Las juntas de expansión no se usan normalmente con HDPE ya que normalmente no son capaces de soportar la variación del movimiento que se espera y a menudo no trabajan correctamente en sistemas de tubería HDPE). Algunas conexiones con tubería HDPE deben ser restringidas externamente para que no halen, deslicen o se giren fuera del accesorio mecánico. Para otros accesorios, la temperatura de trabajo del sistema tubería/acople debe ser limitada. A veces, ambos enfoques son incorporados en el diseño, o bien el acople es limitado al uso bajo tierra ya que las variaciones de temperatura ahí son limitadas y la interface del suelo proporciona alguna restricción.

Los acoples mecánicos y las abrazaderas de reparación deben ser considerados como componentes de tubería de funcionamiento diferente. Un acople mecánico es el más adecuado para unir dos extremos separados de tubería, mientras que una abrazadera de reparación está normalmente diseñada para reparación a corto plazo o temporal de agujeros, fisuras, partidos o pinchazos en un sistema de tubería unida, hasta que pueda emplearse una solución permanente.

Since HDPE is superior to other materials in resisting stress crack propagation, repair clamps are successful in stopping leaks until it is convenient to make a fusion repair/replacement of the damaged section of pipe.

Retainer glands designed to use pointed set screws are not intended for HDPE pipe. While they may be used on the mating end of a dissimilar pipe material, HDPE does not resist the point loading that these couplings are designed to apply. Wedge action glands designed to compress equally around the circumference are preferred in use with HDPE pipe and other plastics. In a similar manner, service saddles equipped with "u-bolts" can also create concentrated loads on HDPE pipe and should be avoided, and instead wide body straps should be used.

When joining HDPE pipe or fittings to other materials, fusion of flanges, transition fittings, or MJ adapters to the HDPE end is a reliable, overlooked option. The fusion welded HDPE flange can be bolted to a mechanically connected flange provided on the mating, dissimilar material. This mechanical flange connection may more reliable in some cases than a mechanical joining of two plain pipe ends.

Since an HDPE fusion connection (butt, socket, sidewall, or electrofusion) requires a clean, dry environment, mechanical fittings are used to make repairs on HDPE pipes in wet areas, where electrical power is unavailable, or access is restricted, volatile, or otherwise impossible. Another repair approach, when in ditch fusion is not possible, is to expose enough pipe to allow it to be raised to ground elevation from the trench bottom, using the flexible nature of the pipe. This allows the fusion of a flange on the end of the HDPE pipe that can be lowered back into the trench. A short spool with flange ends is made to the proper length to connect the flanged pipes in the trench, allowing for a bolted connection for repair.

Mechanical fittings are presented in groups based upon the function and style of fitting.

For connections of plain end HDPE pipe to itself or another piping material, Couplings of various styles and materials are found on pages I:4 - I:9.

For adding a threaded, flange or cap end to HDPE, End Connectors are found on pages I:10 - I:14.

For creating a new outlet connection or a branch (service) line to an existing HDPE Pipe, Mechanical Branch outlets are found on pages I:15 - I:18.

Additional information related to mechanical accessories like repair clamps, insert stiffeners, restraints and encapsulation are provided on pages I:19 and I:20.

Ya que el HDPE es superior a otros materiales en resistir la propagación de la tenso-fisuración, las abrazaderas de reparación tienen éxito en detener fugas hasta que sea conveniente hacer un reemplazo/reparación con fusión de la sección dañada de la tubería.

Las empaquetaduras de retención diseñadas para usar con tornillos de sujeción en punta no están diseñadas para la tubería HDPE. Mientras se las puede usar en el extremo de contacto de un material distinto de tubería, el HDPE no resiste la carga puntual que estos acoples están diseñados a aplicar. Las empaquetaduras de acción tipo cuña diseñadas para comprimir por igual alrededor de la circunferencia son preferidas para usarlas con tubería HDPE y con otros plásticos.

De modo similar, las silletas de servicio equipadas con "pernos en U" pueden también crear cargas concentradas en la tubería HDPE y se las debe evitar, y en su lugar deben usarse bandas de cuerpo ancho.

Cuando se une tubería o accesorios HDPE a otros materiales, la fusión de bridas, de accesorios de transición, o adaptadores MJ al extremo del HDPE es una opción confiable y pasada por alto.

La brida de HDPE soldada a fusión puede ser empernada a una brida conectada mecánicamente provista con el material diferente de contacto. Esta conexión con brida mecánica puede ser más confiable en algunos casos que una unión mecánica de dos extremos lisos de tubería.

Ya que una conexión de fusión de HDPE (a tope, de receptáculo, de empalme lateral o electro-fusión) requiere un ambiente limpio y seco, los accesorios mecánicos son usados para hacer reparaciones en tuberías HDPE en áreas mojadas, donde la energía eléctrica no está disponible, o el acceso es restringido, volátil o de otra forma imposible.

Otra alternativa de reparación, cuando no es posible la fusión en zanja, es exponer suficiente tubería para permitir la que sea levantada a la altura del suelo desde el fondo de la zanja, gracias a la naturaleza flexible de la tubería. Esto permite la fusión de una brida en el extremo de la tubería HDPE que puede ser bajada de nuevo a la zanja. Una bobina corta con extremos embridados es hecha a la longitud correcta para conectar las tuberías embridadas en la zanja, permitiendo una conexión empernada para reparación.

Los accesorios mecánicos son presentados en grupos en base a la función y el estilo del accesorio. Para las conexiones entre sí de tubería HDPE con extremos lisos o con otro material de tubería, los acoples de varios estilos y materiales se encuentran en las páginas I:4 - I:9.


Para añadir al HDPE un extremo con tapa roscada o con brida, los conectores de extremo se hallan en las páginas I:10 - I:14.


Para crear una nueva conexión de salida o una línea ramal (de servicio) a una tubería HDPE existente, las salidas ramales mecánicas se hallan en las páginas I:15 - I:18.

Información adicional relativa a los accesorios mecánicos como abrazaderas de reparación, reforzadores para insertar, restricciones y encapsulación se proveen en las páginas I:19 - I:20

COUPLINGS

Acoples

 <p>Joining HDPE to: HDPE (with the same Outside Diameter) or Grooved IPS pipe, fittings or valves</p> <p>Unión de HDPE a: HDPE (con el mismo diámetro externo) o a tubería IPS ranurada, accesorios o válvulas</p>	SELF-RESTRAINED/ONE PIECE, STAB FIT <i>Auto-restringible/ de una pieza</i>	
	Product Details <i>Detalles del producto</i>	Body Material: Ductile Iron Gasket Material: EPDM or Nitrile (NBR) Coatings/Linings: Rust Inhibiting Paint <i>Material del cuerpo: Hierro dúctil Material del empaque: EPDM/Nitrilo (NBR) Revestimientos/forros: Pintura antioxidante</i>
	Operating Parameters <i>Parámetros de operación</i>	Pressure Rating: F Stiffener Required: N Restraint Options: S <i>Capacidad de presión: F Reforzador requerido : N Opciones de restricción : S</i>
	Pipe Size Range <i>Gamas de tamaños de tubería</i>	IPS: 2 - 8" METRIC: 63mm-225mm DR 7-17 <i>IPS: 2 -20 pulgadas MÉTRICA: 90mm-900mm</i>

 <p>Joining double grooved HDPE to: Double Grooved HDPE (with the same Outside Diameter)</p> <p>HDPE ranurado (con el mismo diámetro exterior) y tubos IPS ranurado, accesorios y válvulas con extremos acanalados HDPE</p>	SELF-RESTRAINED CLAMSHELL BODY <i>Auto-restringible/ cuerpo de clamshell</i>	
	Product Details <i>Detalles del producto</i>	Body Material: Ductile Iron Gasket Material: EPDM/Nitrile (NBR) Coatings/Linings: Rust Inhibiting Paint <i>Material del cuerpo: Hierro dúctil Material del empaque: EPDM/Nitrilo (NBR) Revestimientos/forros: Pintura antioxidante</i>
	Operating Parameters <i>Parámetros de operación</i>	Pressure Rating: F Stiffener Required: N* Restraint Options: S <i>Capacidad de presión: F Reforzador requerido : N Opciones de restricción : S</i>
	Pipe Size Range <i>Gamas de tamaños de tubería</i>	IPS: 8 - 36" METRIC: 250mm-900mm DR 7-17 <i>IPS: 2 -20 pulgadas MÉTRICA: 90mm-900mm</i>

KEY


FBE = Fusion Bonded Epoxy
 F = Full Pressure Rating - Same as pipe
 L = Limited Pressure Rating - specific to application
 S = Self contained Restraint
 E = Non-Restrainted, External Restraint may be available or required
 *Stiffener required for certain pressures and diameters, ask your ISCO salesperson for more information.


CLAVE

FBE: Epoxi para unión por fusión
 F = Capacidad máxima de presión – igual a la tubería
 L = Capacidad limitada de presión – específica a la aplicación
 S = Restricción autónoma
 E = Sin restricción, la restricción externa puede estar disponible o ser requerida
 * Se requiere Stiffener para ciertas presiones y diámetros, solicite más información a su vendedor ISCO.

COUPLINGS

Acoples

 <p>Joining HDPE to: HDPE, Ductile Iron, PVC piping materials (with essentially the same Outside Diameter)</p> <p>Unión de HDPE a: HDPE, Hierro dúctil, PVC (esencialmente con el mismo diámetro externo)</p>	SELF-RESTRAINED OR ONE PIECE, STAB FIT <i>Acople stab-fit auto-restringible/ de una pieza</i>	
	Product Details <i>Detalles del producto</i>	Body Material: Ductile Iron Gasket Material: Nitrile (NBR) Coatings/Linings: FBE <i>Material del cuerpo: Hierro dúctil Material del empaque: Nitrilo (NBR) Revestimientos/forros: FBE</i>
	Operating Parameters <i>Parámetros de operación</i>	Pressure Rating: F Stiffener Required: N Restraint Options: S <i>Capacidad de presión: F Reforzador requerido : N Opciones de restricción : S</i>
	Pipe Size Range <i>Gamas de tamaños de tubería</i>	IPS: 4 - 12" DIPS: 4 - 12" DRs 9-17 <i>IPS: 4-12 pulgadas DIPS: 4-12 pulgadas</i>

 <p>Joining HDPE to: HDPE, Ductile Iron, Cast Iron, Steel, Stainless Steel, Fiberglass (FRP), PVC piping materials (with essentially the same Outside Diameter)</p> <p>Unión de HDPE a: HDPE, Hierro dúctil, Hierro fundido, acero, Acero Inoxidable, fibra de vidrio (FRP), PVC (esencialmente con el mismo diámetro externo)</p>	DUCTILE IRON <i>Hierro Dúctil</i>	
	Product Details <i>Detalles del producto</i>	Body Material: Ductile Iron Gasket Material: SBR Coatings/Linings: Primer or FBE <i>Material del cuerpo: Hierro dúctil Material del empaque: SBR Revestimientos/forros: Pintura de fondo/FBE</i>
	Operating Parameters <i>Parámetros de operación</i>	Pressure Rating: F Stiffener Required: Y Restraint Options: E <i>Capacidad de presión: F Reforzador requerido : Y Opciones de restricción : E</i>
	Pipe Size Range <i>Gamas de tamaños de tubería</i>	IPS: 3 - 24" DIPS: 4 - 24" METRIC: 90mm - 630mm <i>IPS: 3-24 pulgadas DIPS: 4-24 pulgadas MÉTRICA: 90mm- 630mm</i>

KEY


FBE = Fusion Bonded Epoxy
 F = Full Pressure Rating - Same as pipe
 L = Limited Pressure Rating - specific to application
 S = Self contained Restraint
 E = Non-Restrainted, External Restraint may be available or required


CLAVE

FBE: Epoxi para unión por fusión
 F = Capacidad máxima de presión – igual a la tubería
 L = Capacidad limitada de presión – específica a la aplicación
 S = Restricción autónoma
 E = Sin restricción, la restricción externa puede estar disponible o ser requerida

COUPLINGS

Acoples

 <p>Joining HDPE to: HDPE, Ductile Iron, Cast Iron, Steel, Stainless Steel, Fiberglass (FRP), PVC piping materials (with essentially the same Outside Diameter)</p> <p>Unión de HDPE a: HDPE, Hierro dúctil, Hierro fundido, acero, Acero Inoxidable, fibra de vidrio (FRP), PVC (esencialmente con el mismo diámetro externo)</p>	FABRICATED STEEL Acero fabricado	
	Product Details Detalles del producto	Body Material: Steel with Ductile Iron Gasket Material: Nitrile (NBR) or SBR Coatings/Linings: Primer or FBE Material del cuerpo: Acero con hierro dúctil Material del empaque: Nitrilo (NBR)/SBR Revestimientos/forros: Pintura de fondo /FBE
	Operating Parameters Parámetros de operación	Pressure Rating: F Stiffener Required: Y Restraint Options: E Capacidad de presión: F Reforzador requerido : Y Opciones de restricción : E
	Pipe Size Range Gammas de tamaños de tubería	IPS: 14 - 63" DIPS: 14 - 48" METRIC: 355mm - 3000mm IPS: 14 - 63 pulgadas DIPS: 14 - 48 pulgadas MÉTRICA: 355mm - 3000mm

 <p>Joining HDPE to: HDPE, Ductile Iron, Cast Iron, Steel, Stainless Steel, Fiberglass (FRP), PVC piping materials (with essentially the same Outside Diameter)</p> <p>Unión de HDPE a: HDPE, Hierro dúctil, Hierro fundido, acero, Acero Inoxidable, fibra de vidrio (FRP), PVC (esencialmente con el mismo diámetro externo)</p>	SELF-RESTRAINED OR INTEGRAL RESTRAINT LUGS Agarraderas auto-restringibles/ de restricción integral	
	Product Details Detalles del producto	Body Material: Steel Gasket Material: Nitrile (NBR) Coatings/Linings: FBE or Rilsan Nylon Material del cuerpo: Acero Material del empaque: Nitrilo (NBR) Revestimientos/forros: nailon Rilsan
	Operating Parameters Parámetros de operación	Pressure Rating: F Stiffener Required: Y Restraint Options: S Capacidad de presión: F Reforzador requerido : Y Opciones de restricción : S
	Pipe Size Range Gammas de tamaños de tubería	IPS: 14 - 63" DIPS: 4 - 48" Metric: 315mm - 3000mm IPS: 14 - 63 pulgadas DIPS: 14 - 48 pulgadas MÉTRICA: 355mm - 3000mm

KEY


- FBE = Fusion Bonded Epoxy
- F = Full Pressure Rating - Same as pipe
- L = Limited Pressure Rating - specific to application
- S = Self contained Restraint
- E = Non-Restrainted, External Restraint may be available or required


CLAVE

- FBE: Epoxi para unión por fusión
- F = Capacidad máxima de presión - igual a la tubería
- L = Capacidad limitada de presión - específica a la aplicación
- S = Restricción autónoma
- E = Sin restricción, la restricción externa puede estar disponible o ser requerida

COUPLINGS

Acoples

 <p>Joining HDPE to: HDPE, Ductile Iron, Cast Iron, Steel, Stainless Steel, Fiberglass (FRP), PVC piping materials (with essentially the same Outside Diameter)</p> <p>Unión de HDPE a: HDPE, Hierro dúctil, Hierro fundido, acero, Acero Inoxidable, PVC (esencialmente con el mismo diámetro externo)</p>	TWO-BOLT WITH RADIAL GRIP DESIGN <i>Dos Pernos Con Diseño De Agarre Radial</i>	
	Product Details <i>Detalles del producto</i>	Body Material: Carbon Steel Gasket Material: EPDM Coatings/Linings: FBE <i>Material del cuerpo: Acero al carbono Material del empaque: EPDM Revestimientos/forros: FBE</i>
	Operating Parameters <i>Parámetros de operación</i>	Pressure Rating: F Stiffener Required: Y Restraint Options: S <i>Capacidad de presión: F Reforzador requerido: Y Opciones de restricción: S</i>
	Pipe Size Range <i>Gamas de tamaños de tubería</i>	IPS: 4 - 16" DIPS: 4 - 16" METRIC: 110mm - 315mm <i>IPS: 4 - 16 pulgadas DIPS: 4 - 16 pulgadas MÉTRICA: 110mm - 400mm</i>

 <p>Joining HDPE to: HDPE, Ductile Iron, Cast Iron, Steel, Stainless Steel, Fiberglass (FRP), PVC piping materials (with essentially the same Outside Diameter)</p> <p>Unión de HDPE a: HDPE, Hierro dúctil, Hierro fundido, acero, Acero Inoxidable, PVC (esencialmente con el mismo diámetro externo)</p>	STAINLESS STEEL WITH AXIAL RESTRAINT <i>Acero inoxidable con restricción axial</i>	
	Product Details <i>Detalles del producto</i>	Body Material: Stainless Steel Gasket Material: Compounded Gasket Coatings/Linings: N/A <i>Material del cuerpo: Acero inoxidable Material del empaque: Empaque compuesto Revestimientos/forros: N/A</i>
	Operating Parameters <i>Parámetros de operación</i>	Pressure Rating: L Stiffener Required: Y Restraint Options: S <i>Capacidad de presión: L Reforzador requerido: Y Opciones de restricción: S</i>
	Pipe Size Range <i>Gamas de tamaños de tubería</i>	IPS: 2 - 16" DIPS: 4 - 14" METRIC: 63mm - 400mm <i>IPS: 2 - 16 pulgadas DIPS: 4 - 14 pulgadas MÉTRICA: 63mm - 400mm</i>

KEY

FBE = Fusion Bonded Epoxy
 F = Full Pressure Rating - Same as pipe
 L = Limited Pressure Rating - specific to application
 S = Self contained Restraint
 E = Non-Restrained, External Restraint may be available or required


CLAVE

FBE: Epoxi para unión por fusión
 F = Capacidad máxima de presión - igual a la tubería
 L = Capacidad limitada de presión - específica a la aplicación
 S = Restricción autónoma
 E = Sin restricción, la restricción externa puede estar disponible o ser requerida

COUPLINGS

Acoples

 <p>Joining HDPE to: HDPE (with same and different Outside Diameters)</p> <p>Unión de HDPE a: HDPE (con el mismo y diferentes diámetros externos)</p>	PLASTIC		Plástico
	Product Details Detalles del producto	Body Material: Polypropylene Gasket Material: Nitrile (NBR) Coatings/Linings: N/A	Material del cuerpo: Polipropileno Material del empaque: Nitrilo (NBR) Revestimientos/forros: N/A
	Operating Parameters Parámetros de operación	Pressure Rating: F Stiffener Required: N Restraint Options: S	Capacidad de presión: F Reforzador requerido : N Opciones de restricción : S
	Pipe Size Range Gammas de tamaños de tubería	IPS: ½ - 4" CTS: ¾ - 2" METRIC: 16mm - 110mm	IPS: ½ - 4 pulgadas CTS: ¾ - 2 pulgadas MÉTRICA: 16mm - 110mm

 <p>Joining HDPE to: HDPE (with same and different Outside Diameters)</p> <p>Unión de HDPE a: HDPE (con el mismo y diferentes diámetros externos)</p>	HDPE BODY		Cuerpo De HDPE
	Product Details Detalles del producto	Body Material: HDPE Gasket Material: EPDM Coatings/Linings: N/A	Material del cuerpo: HDPE Material del empaque: : EPDM Revestimientos/forros: N/A
	Operating Parameters Parámetros de operación	Pressure Rating: F Stiffener Required: N Restraint Options: S	Capacidad de presión: F Reforzador requerido : N Opciones de restricción : S
	Pipe Size Range Gammas de tamaños de tubería	IPS: ¾ - 2" CTS: ¾ - 2"	IPS: ¾ - 2 pulgadas CTS: ¾ - 2 pulgadas

KEY

FBE = Fusion Bonded Epoxy
 F = Full Pressure Rating - Same as pipe
 L = Limited Pressure Rating - specific to application
 S = Self contained Restraint
 E = Non-Restrained, External Restraint may be available or required


CLAVE

FBE: Epoxi para unión por fusión
 F = Capacidad máxima de presión – igual a la tubería
 L = Capacidad limitada de presión – específica a la aplicación
 S = Restricción autónoma
 E = Sin restricción, la restricción externa puede estar disponible o ser requerida

COUPLINGS

Acoples

 <p>Joining HDPE to: HDPE, Ductile Iron, Cast Iron, Steel, Stainless Steel, Fiberglass (FRP), PVC piping materials (with same and different Outside Diameters)</p> <p>Unión de HDPE a: HDPE, Hierro dúctil, Hierro fundido, acero, Acero Inoxidable, fibra de vidrio (FRP), PVC (con el mismo y diferentes diámetros externos)</p>	FLEXIBLE	
	Flexible	
	Product Details Detalles del producto	Body Material: Flexible PVC Gasket Material: N/A Coatings/Linings: N/A Material del cuerpo: PVC flexible Material del empaque: N/A Revestimientos/forros: N/A
	Operating Parameters Parámetros de operación	Pressure Rating: None Stiffener Required: N Restraint Options: E Capacidad de presión: Ninguno Reforzador requerido : N Opciones de restricción : E
Pipe Size Range Gammas de tamaños de tubería	IPS: 4 - 18" DIPS: 4 - 16" METRIC: 63mm - 450mm IPS: 4 - 18 pulgadas DIPS: 4 - 16 pulgadas MÉTRICA: 63mm - 450mm	

 <p>Joining HDPE to: HDPE, Ductile Iron, Cast Iron, Steel, Stainless Steel, Fiberglass (FRP), PVC piping materials (with different Outside Diameters)</p> <p>Unión de HDPE a: HDPE, Hierro dúctil, Hierro fundido, acero, Acero Inoxidable, PVC (con diferentes diámetros externos)</p>	REDUCING OR TRANSITION	
	Acoplamiento	
	Product Details Detalles del producto	Body Material: Steel Gasket Material: Nitrile (NBR) or SBR Coatings/Linings: Primer or FBE or Rilsan Nylon Material del cuerpo: Acero Material del empaque: Nitrilo (NBR)/SBR Revestimientos/forros: Pintura de fondo/FBE/ Nailon Rilsan
	Operating Parameters Parámetros de operación	Pressure Rating: F Stiffener Required: Y Restraint Options: S/E Capacidad de presión: F Reforzador requerido : Y Opciones de restricción : S/E
Pipe Size Range Gammas de tamaños de tubería	IPS: 14 - 63" DIPS: 4 - 48" METRIC: 315mm - 3000mm IPS: 14 - 63 pulgadas DIPS: 4 - 48 pulgadas MÉTRICA: 315mm - 3000mm	

KEY


- FBE = Fusion Bonded Epoxy
- F = Full Pressure Rating - Same as pipe
- L = Limited Pressure Rating - specific to application
- S = Self contained Restraint
- E = Non-Restrained, External Restraint may be available or required



CLAVE

- FBE: Epoxi para unión por fusión
- F = Capacidad máxima de presión – igual a la tubería
- L = Capacidad limitada de presión – específica a la aplicación
- S = Restricción autónoma
- E = Sin restricción, la restricción externa puede estar disponible o ser requerida

END CONNECTORS

Conectores De Extremo

	PLASTIC FEMALE OR MALE THREADED Plástico Con Roscado Hembra/ Macho	
	Product Details Detalles del producto	Body Material: Polypropylene Gasket Material: Nitrile (NBR) Coatings/Linings: N/A Material del cuerpo: polipropileno Material del empaque: Nitrilo (NBR) Revestimientos/forros: N/A
	Operating Parameters Parámetros de operación	Pressure Rating: F Stiffener Required: N Restraint Options: S Capacidad de presión: F Reforzador requerido : N Opciones de restricción : S
	Pipe Size Range Gammas de tamaños de tubería	IPS: ½ - 4" CTS: ¾ - 2" METRIC: 16mm-110mm IPS: ½ - 4 pulgadas CTS: ¾ - 2 pulgadas MÉTRICA: 16mm - 110mm

 	FLANGED Con Brida	
	Product Details Detalles del producto	Body Material: Steel Gasket Material: Nitrile (NBR) Coatings/Linings: FBE or Rilsan Nylon Material del cuerpo: Acero Material del empaque: Nitrilo (NBR) Revestimientos/forros: Nailon Rilsan
	Operating Parameters Parámetros de operación	Pressure Rating: F Stiffener Required: Y Restraint Options: S Capacidad de presión: F Reforzador requerido : Y Opciones de restricción : S
	Pipe Size Range Gammas de tamaños de tubería	IPS: 3 - 63" DIPS: 4 - 48" METRIC: 315mm-3000mm IPS: 3 - 63 pulgadas DIPS: 4 - 48 pulgadas MÉTRICA: 315mm - 3000mm

KEY

FBE = Fusion Bonded Epoxy
 F = Full Pressure Rating - Same as pipe
 L = Limited Pressure Rating - specific to application
 S = Self contained Restraint
 E = Non-Restrained, External Restraint may be available or required

CLAVE

FBE: Epoxi para unión por fusión
 F = Capacidad máxima de presión - igual a la tubería
 L = Capacidad limitada de presión - específica a la aplicación
 S = Restricción autónoma
 E = Sin restricción, la restricción externa puede estar disponible o ser requerida

END CONNECTORS

Conectores De Extremo

	FLANGED Con Brida	
	Product Details Detalles del producto	Body Material: Steel with Ductile Gasket Material: Nitrile (NBR) or SBR Coatings/Linings: Primer or FBE Material del cuerpo: Acero con hierro dúctil Material del empaque: Nitrilo (NBR) Revestimientos/forros: Pintura de fondo/FBE
	Operating Parameters Parámetros de operación	Pressure Rating: F Stiffener Required: Y Restraint Options: E Capacidad de presión: F Reforzador requerido : Y Opciones de restricción : E
	Pipe Size Range Gammas de tamaños de tubería	IPS: 3 - 63" DIPS: 4 - 48" METRIC: 110mm - 2000mm IPS: 3 - 63 pulgadas DIPS: 4 - 48 pulgadas MÉTRICA: 110mm - 2000mm

	FLANGED Con Brida	
	Product Details Detalles del producto	Body Material: Ductile Iron Gasket Material: EPDM or Nitrile (NBR) Coatings/Linings: Rust Inhibiting Paint Material del cuerpo: Hierro dúctil Material del empaque: EPDM o Nitrilo (NBR) Revestimientos/forros: Pintura antioxidante
	Operating Parameters Parámetros de operación	Pressure Rating: F Stiffener Required: N Restraint Options: S Capacidad de presión: F Reforzador requerido : N Opciones de restricción : S
	Pipe Size Range Gammas de tamaños de tubería	IPS: 3 - 8" IPS: 3 - 12 pulgadas

KEY

FBE = Fusion Bonded Epoxy
 F = Full Pressure Rating - Same as pipe
 L = Limited Pressure Rating - specific to application
 S = Self contained Restraint
 E = Non-Restrained, External Restraint may be available or required

CLAVE

FBE: Epoxi para unión por fusión
 F = Capacidad máxima de presión - igual a la tubería
 L = Capacidad limitada de presión - específica a la aplicación
 S = Restricción autónoma
 E = Sin restricción, la restricción externa puede estar disponible o ser requerida

END CONNECTORS

Conectores De Extremo

	FLANGED Con Brida	
	Product Details Detalles del producto	Body Material: Ductile Iron Gasket Material: EPDM or Nitrile (NBR) Coatings/Linings: Epoxy Powder Coating <small>Material del cuerpo: Hierro dúctil, Material del empaque: EPDM o Nitrilo (NBR) Revestimientos/ forros: Recubrimiento de polvo de epoxi.</small>
	Operating Parameters Parámetros de operación	Pressure Rating: F Stiffener Required: Y Restraint Options: S <small>Capacidad de presión: F Reforzador requerido: Y Opciones de restricción: S</small>
	Pipe Size Range Gammas de tamaños de tubería	IPS: 3 - 12" DIPS: 4 - 12" METRIC: 90mm - 315mm <small>IPS: 3 - 12 pulgadas DIPS: 4 - 12 pulgadas MÉTRICA: 90mm - 315mm</small>

	MJ END COUPLING OR RESTRAINT Acoples/ Restricción Terminales MJ	
	Product Details Detalles del producto	Body Material: Ductile Iron Gasket Material: MJ or Transition gasket required Coatings/Linings: Epoxy coated <small>Material del cuerpo: Hierro dúctil. Material del empaque: MJ o empaque de transición requerido. Revestimientos/forros: recubierto con epoxi.</small>
	Operating Parameters Parámetros de operación	Pressure Rating: F Stiffener Required: Y Restraint Options: S <small>Capacidad de presión: F Reforzador requerido: Y Opciones de restricción: S</small>
	Pipe Size Range Gammas de tamaños de tubería	IPS: 3 - 18" DIPS: 4 - 18" <small>IPS: 3 - 18 pulgadas DIPS: 4 - 18 pulgadas</small>

KEY


FBE = Fusion Bonded Epoxy
 F = Full Pressure Rating - Same as pipe
 L = Limited Pressure Rating - specific to application
 S = Self contained Restraint
 E = Non-Restrained, External Restraint may be available or required

CLAVE

FBE: Epoxi para unión por fusión
 F = Capacidad máxima de presión - igual a la tubería
 L = Capacidad limitada de presión - específica a la aplicación
 S = Restricción autónoma
 E = Sin restricción, la restricción externa puede estar disponible o ser requerida

END CONNECTORS

Conectores De Extremo

	END CAP Tapas De Extremo	
	Product Details Detalles del producto	Body Material: Ductile Iron Gasket Material: Nitrile (NBR) Coatings/Linings: FBE Material del cuerpo: Hierro dúctil Material del empaque: Nitrilo (NBR) Revestimientos/forros: FBE
	Operating Parameters Parámetros de operación	Pressure Rating: F Stiffener Required: N Restraint Options: S Capacidad de presión: F Reforzador requerido : N Opciones de restricción : S
	Pipe Size Range Gammas de tamaños de tubería	IPS: 4 - 12" DIPS: 4 - 12" IPS: 4 - 12 pulgadas DIPS: 4 - 12 pulgadas

	FLEXIBLE CAP Tapa Flexible	
	Product Details Detalles del producto	Body Material: Flexible PVC Gasket Material: N/A Coatings/Linings: N/A Material del cuerpo: PVC flexible Material del empaque: N/A Revestimientos/forros: N/A
	Operating Parameters Parámetros de operación	Pressure Rating: None Stiffener Required: N Restraint Options: E Capacidad de presión: Ninguno Reforzador requerido : N Opciones de restricción : E
	Pipe Size Range Gammas de tamaños de tubería	IPS: 2 - 18" DIPS: 4 - 16" METRIC: 63mm - 450mm IPS: 2 - 18 pulgadas DIPS: 4 - 16 pulgadas MÉTRICA: 63mm - 450mm

KEY

FBE = Fusion Bonded Epoxy
 F = Full Pressure Rating - Same as pipe
 L = Limited Pressure Rating - specific to application
 S = Self contained Restraint
 E = Non-Restrained, External Restraint may be available or required

CLAVE

FBE: Epoxi para unión por fusión
 F = Capacidad máxima de presión - igual a la tubería
 L = Capacidad limitada de presión - específica a la aplicación
 S = Restricción autónoma
 E = Sin restricción, la restricción externa puede estar disponible o ser requerida

END CONNECTORS

Conectores De Extremo

	PLASTIC CAP Tapa Plástica	
	Product Details Detalles del producto	Body Material: Polypropylene Gasket Material: Nitrile (NBR) Coatings/Linings: N/A Material del cuerpo: Polipropileno Material del empaque: Nitrilo (NBR) Revestimientos/forros: N/A
	Operating Parameters Parámetros de operación	Pressure Rating: F Stiffener Required: N Restraint Options: S Capacidad de presión: F Reforzador requerido : N Opciones de restricción : S
	Pipe Size Range Gammas de tamaños de tubería	IPS: ½ - 2" METRIC: 16mm - 63mm IPS: ½ - 2 pulgadas MÉTRICA: 16mm - 63mm

KEY

- FBE = Fusion Bonded Epoxy
- F = Full Pressure Rating - Same as pipe
- L = Limited Pressure Rating - specific to application
- S = Self contained Restraint
- E = Non-Restrained, External Restraint may be available or required

CLAVE


- FBE: Epoxi para unión por fusión
- F = Capacidad máxima de presión - igual a la tubería
- L = Capacidad limitada de presión - específica a la aplicación
- S = Restricción autónoma
- E = Sin restricción, la restricción externa puede estar disponible o ser requerida




Ohio State University
Chilled Water Line

MECHANICAL BRANCH OUTLETS

Salidas Ramales Mecánicas

	THREADED SERVICE SADDLE Acoplamiento	
	Product Details Detalles del producto	Body Material: Ductile Iron Strap Material: SS Gasket Material: Nitrile (NBR) Coating/Lining: Primer or FBE Material del cuerpo: Hierro dúctil Material de la cinta: Acero Inoxidable Material del empaque: Nitrilo (NBR) Revestimientos/forros: Pintura de fondo/FBE
	Operating Parameters Parámetros de operación	Pressure Rating: F Capacidad de presión del cuerpo: F
	Main Size Range Gama de tamaños principales	IPS: 2 - 24" DIPS: 4 - 24" METRIC: 90mm - 630mm IPS: 2 - 24 pulgadas DIPS: 4 - 24 pulgadas MÉTRICA: 90mm - 630mm
	Outlet Size Range Gama de tamaños de la salida	NPT: ½ - 4" NPT: 1/2 - 4 pulgadas

	THREADED OUTLET TAPPING SLEEVE Manguito Roscado De Derivación Y Salida	
	Product Details Detalles del producto	Body Material: Steel or Stainless Steel Gasket Material: Nitrile (NBR) Coating/Lining For Steel: Primer or FBE Material del cuerpo: Acero/acero inoxidable Material del empaque: Nitrilo (NBR) Revestimientos/forros: Pintura de fondo/FBE (para acero)
	Operating Parameters Parámetros de operación	Pressure Rating: F Capacidad de presión del cuerpo: F
	Main Size Range Gama de tamaños principales	IPS: 3 - 54" DIPS: 4 - 30" METRIC: 90mm - 3000mm IPS: 3 - 54 pulgadas DIPS: 4 - 30 pulgadas MÉTRICA: 90mm - 3000mm
	Outlet Size Range Gama de tamaños de la salida	NPT: ¼ - 4" METRIC: 15mm - 110mm NPT: ¼ - 4 pulgadas MÉTRICA: 15mm - 110mm

KEY

FBE = Fusion Bonded Epoxy
 F = Full Pressure Rating - Same as pipe
 L = Limited Pressure Rating - specific to application
 S = Self contained Restraint
 E = Non-Restrained, External Restraint may be available or required

CLAVE

FBE: Epoxi para unión por fusión
 F = Capacidad máxima de presión - igual a la tubería
 L = Capacidad limitada de presión - específica a la aplicación
 S = Restricción autónoma
 E = Sin restricción, la restricción externa puede estar disponible o ser requerida

MECHANICAL BRANCH OUTLETS

Salidas Ramales Mecánicas

	FLANGED OUTLET TAPPING SLEEVE <i>Manguito Embridado De Derivación Y Salida</i>	
	Product Details <i>Detalles del producto</i>	Body Material: Steel or Stainless Steel Gasket Material: Nitrile (NBR) Coating/Lining For Steel: Primer or FBE <i>Material del cuerpo: Acero/ Acero inoxidable Material del empaque: Nitrilo (NBR) Revestimientos/forros: Pintura de fondo /FBE (para acero)</i>
	Operating Parameters <i>Parámetros de operación</i>	Pressure Rating: F <i>Capacidad de presión del cuerpo: F</i>
	Main Size Range <i>Gama de tamaños principales</i>	IPS: 4 - 63" DIPS: 4 - 48" METRIC: 110mm - 3000mm <i>IPS: 4 - 63 pulgadas DIPS: 4 - 48 pulgadas MÉTRICA: 110mm - 3000mm</i>
Outlet Size Range <i>Gama de tamaños de la salida</i>	3 - 12" METRIC: 40mm - 630mm <i>3 - 12 pulgadas MÉTRICA: 40mm - 630mm</i>	

	MJ OUTLET TAPPING SLEEVE <i>Manguito MJ De Derivación Y Salida</i>	
	Product Details <i>Detalles del producto</i>	Body Material: Steel or Stainless Steel Gasket Material: Nitrile (NBR) Coating/Lining For Steel: Primer or FBE <i>Material del cuerpo: Acero/ Acero inoxidable Material del empaque: Nitrilo (NBR) Revestimientos/forros: Pintura de fondo /FBE (para acero)</i>
	Operating Parameters <i>Parámetros de operación</i>	Pressure Rating: F <i>Pressure Rating: F</i>
	Main Size Range <i>Gama de tamaños principales</i>	IPS: 4 - 63" DIPS: 4 - 48" METRIC: 110mm - 3000mm <i>IPS: 4 - 63 pulgadas DIPS: 4 - 48 pulgadas MÉTRICA: 110mm - 3000mm</i>
Outlet Size Range <i>Gama de tamaños de la salida</i>	4 - 12" <i>4 - 12 pulgadas</i>	

KEY


FBE = Fusion Bonded Epoxy
 F = Full Pressure Rating - Same as pipe
 L = Limited Pressure Rating - specific to application
 S = Self contained Restraint
 E = Non-Restrained, External Restraint may be available or required


CLAVE

FBE: Epoxi para unión por fusión
 F = Capacidad máxima de presión - igual a la tubería
 L = Capacidad limitada de presión - específica a la aplicación
 S = Restricción autónoma
 E = Sin restricción, la restricción externa puede estar disponible o ser requerida

MECHANICAL BRANCH OUTLETS

Salidas Ramales Mecánicas

	PLASTIC TEE WITH THREADED BRANCH Pieza En T Plástica Con Ramal Roscado	
	Product Details Detalles del producto	Body Material: Polypropylene Gasket Material: Nitrile (NBR) Coatings/Linings: N/A <small>Material del cuerpo: Polipropileno Material del empaque: Nitrilo (NBR) Revestimientos/forros: N/A</small>
	Operating Parameters Parámetros de operación	Pressure Rating: F Stiffener Required: N Restraint Options: S <small>Capacidad de presión: F Reforzador requerido: N Opciones de restricción: S</small>
	Main Size Range Gama de tamaños principales	IPS: ½ - 4" CTS: ¾ - 2" METRIC: 16mm-110mm <small>IPS: ½ - 4 pulgadas CTS: ¾ - 2 pulgadas MÉTRICA: 110mm - 3000mm</small>
	Outlet Size Range Gama de tamaños de la salida	NPT: ½ - 2" <small>NPT: ½ - 2 pulgadas</small>

	FLEXIBLE BRANCH ADAPTER Adaptador Ramal Flexible	
	Product Details Detalles del producto	Body Material: PVC Hub Gasket Material: SBR Coatings/Linings: N/A <small>Material del cuerpo: núcleo de PVC Material del empaque: SBR Revestimientos/forros: N/A</small>
	Operating Parameters Parámetros de operación	Pressure Rating: None Stiffener Required: N Restraint Options: E <small>Capacidad de presión: Ninguno Reforzador requerido: N Opciones de restricción: E</small>
	Main Size Range Gama de tamaños principales	IPS: 6 - 30" DIPS: 6 - 30" <small>IPS: 6 - 30 pulgadas DIPS: 6 - 30 pulgadas</small>
	Outlet Size Range Gama de tamaños de la salida	4 - 18" <small>4 - 18 pulgadas</small>

KEY

- FBE = Fusion Bonded Epoxy
- F = Full Pressure Rating - Same as pipe
- L = Limited Pressure Rating - specific to application
- S = Self contained Restraint
- E = Non-Restrained, External Restraint may be available or required

CLAVE

- FBE: Epoxi para unión por fusión
- F = Capacidad máxima de presión – igual a la tubería
- L = Capacidad limitada de presión – específica a la aplicación
- S = Restricción autónoma
- E = Sin restricción, la restricción externa puede estar disponible o ser requerida

MECHANICAL BRANCH OUTLETS

Salidas Ramales Mecánicas

	FLEXIBLE TAP SADDLE	
	<i>Silleta Flexible De Derivación</i>	
	Product Details <i>Detalles del producto</i>	Body Material: Flexible PVC Gasket Material: N/A Coatings/Linings: N/A <small>Material del cuerpo: PVC flexible Material del empaque: : N/A Revestimientos/forros: N/A</small>
	Operating Parameters <i>Parámetros de operación</i>	Pressure Rating: None Stiffener Required: N Restraint Options: E <small>Capacidad de presión: Ninguno Reforzador requerido : N Opciones de restricción : E</small>
	Main Size Range <i>Gama de tamaños principales</i>	IPS: 6 - 63" DIPS: 6 - 48" <small>IPS: 6 - 63 pulgadas DIPS: 6 - 48 pulgadas</small>
Outlet Size Range <i>Gama de tamaños de la salida</i>	4 - 6" <small>4 - 6 pulgadas</small>	

KEY

FBE = Fusion Bonded Epoxy
 F = Full Pressure Rating - Same as pipe
 L = Limited Pressure Rating - specific to application
 S = Self contained Restraint
 E = Non-Restrained, External Restraint may be available or required

KEY

FBE = Fusion Bonded Epoxy
 F = Full Pressure Rating - Same as pipe
 L = Limited Pressure Rating - specific to application
 S = Self contained Restraint
 E = Non-Restrained , External Restraint may be available or required



INCREASED RELIABILITY

ISCO offers the first complete polypropylene piping system with pipe and fittings made from PP-RCT, the most advanced resin available.

MAYOR CONFIABILIDAD: ISCO ofrece el primer sistema completo de tuberías de polipropileno con tuberías y accesorios hechos de PP-RCT, la resina más avanzada disponible.

ACCESSORIES

Accesorios



REPAIR CLAMPS OR SLEEVE

Dmanguito/Abrazaderas De Reparación

Product Details

Detalles del producto

- Used for scrapes, holes, and gouges as a temporary repair method.
- Stainless Steel Body/Shell with either Stainless Steel or Ductile Iron Lugs.
- SBR internal rubber lining for sealing with other options available.
- **Standard Size:** 2 - 24"
- **Metric:** 50mm - 630mm
Larger Sizes Available.

- Usado en rasguños, agujeros, y estrías como un método de reparación temporal
- Cuerpo de acero inoxidable/envoltura con orejetas de acero inoxidable o hierro dúctil.
- Revestimiento SRB interno de hule para el sellado con otras opciones disponibles.
- **Tamaño estándar:** 2-24 pulgadas
- **Métrico:** 50mm-630mm
Tamaños más grandes disponibles.



INSERT STIFFENERS

Reforzadores Para Insertar

Product Details

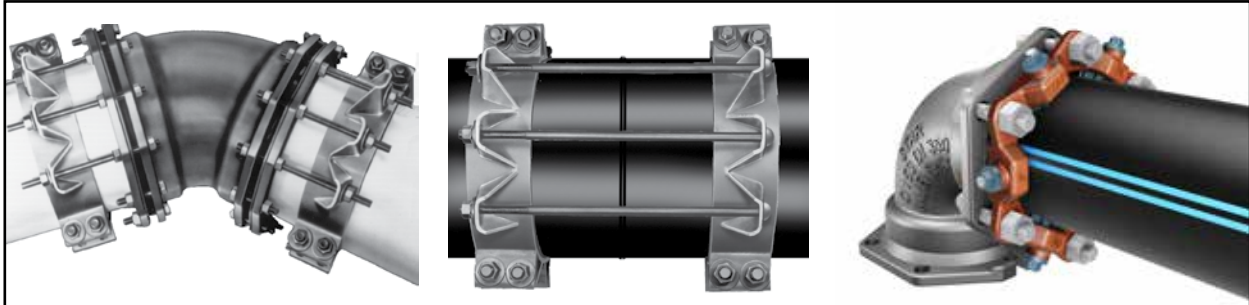
Detalles del producto

- Provides internal support to couplings
- Helps to mitigate creep from long term external loads.
- Solid, wedge and split type designs.
- Stainless Steel or coated steel construction.

- Proporciona soporte interno a los acoples.
- Ayuda a mitigar el alargamiento de cargas externas a largo plazo.
- Diseños sólidos, tipo cuña y partidos.
- Construcción en acero inoxidable o en acero recubierto

ACCESSORIES

Accesorios



EXTERNAL RESTRAINTS

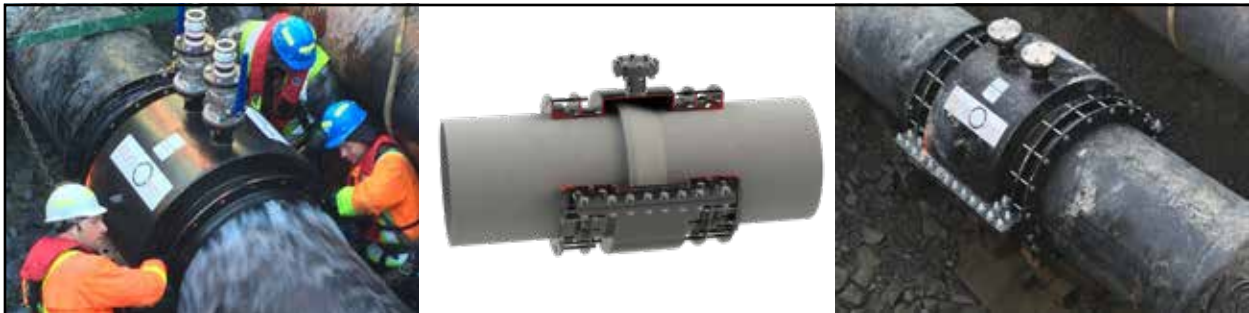
Restricciones Externas

Product Details

Detalles del producto

- Used to provide anchoring of pipe to mechanical joints fittings that have anchor lugs.
- Provides a means of restraint for applications using bolted mechanical compression fittings, reinforcement of fused joint, or over a bell-spigot types connection, preventing joint separation of pressure pipe.

- Usados para proporcionar anclaje de la tubería a los accesorios de uniones mecánicas que tienen orejetas de anclaje.
- Proporciona un medio de restricción para aplicaciones que usan accesorios emperrnados de compresión mecánica, refuerzo de la junta fundida, o sobre una conexión de los tipos espiga-campana, previniendo la separación de la unión de la tubería de presión



ENCAPSULATION CLAMPS OR REPAIR SLEEVES

Abrazaderas De Encapsulación/ Manguitos De Reparación

Product Details

Detalles del producto

- Repair bell/spigot joints, split or leaking couplings, and faulty or suspect welds.
- Repair fitting “houses” the leaking connection and provides water tight joint.
- Can be used to provide secondary containment seal with test port in highly critical applications.
- Size, material, and pressure capacity upon application. Can be engineered per site-specific requirements.

- Reparar las uniones de espiga/campana, acoples partidos o con fugas, y soldaduras averiadas o sospechosas.
- El accesorio de reparación “aloja” la conexión con fugas y proporciona una unión estanca al agua.
- Puede ser usada para proporcionar un sello secundario de contención con un puerto de prueba en aplicaciones altamente críticas.
- Tamaño, material y capacidad de presión según la aplicación y/o diseño técnico según los requisitos específicos del sitio.

Courtesy - Photos in this section supplied by the following:
 Cortesía - Fotos en esta sección suministrada por el siguiente:

- ADS/Inserta Fittings
- Elster Perfection
- Fernco, Inc
- Georg Fischer
- JCM Industries, Inc
- Krausz USA Inc
- Nova Siria S.R.L.
- Performance Coupling Company
- Romac Industries, Inc
- Shurjoint Piping Products
- Star Pipe Products
- The Lateral Connection



SECTION
SECCIÓN

K

VALVES
VÁLVULAS

HDPE and PP-RCT can be used with all of the same valves that other pipe materials. Some consideration should be given to minimum ID requirements on butterfly valves where the disc protrudes into the ID of the mating pipe. Page K:6 shows representation of beveled adapters and valve spacers (also shown on B:45) to allow HDPE to accommodate the opening of the disc.

HDPE connects to mechanical joint, flanged, or threaded valves via flanges, MJ adapters, and threaded transition fittings. It is important to make sure the proper connection is available when selecting the end configuration of the valve mating with the HDPE pipe.

This catalog section is separated into four categories:

- Valves manufactured from HDPE, with fused or mechanical connections. These include ball, butterfly, check, and dual containment valves.
- AWWA gate valves and hydrants with flanged, MJ and HDPE-fused options.
- Butterfly valves
- Miscellaneous valves and equipment

ISCO offers a wide variety of valves to complete any HDPE, PP-RCT, or other piping system. Contact ISCO for assistance in finding the right solution for your application.

HDPE y PP-RCT puede ser usado con las mismas válvulas que las tuberías de otro material. Se debe considerar los requisitos de Diámetro Interior mínimos en las válvulas de mariposa donde el disco sobresale en la ID de la tubería de acoplamiento. La página K:6 muestra la representación de adaptadores biselados y separadores de válvula (ver también B:45) para permitir que el HDPE se acomode a la apertura del disco.

El HDPE se conecta a juntas mecánicas, con bridas o válvulas con bridas roscadas, adaptadores MJ y fittings de transición roscadas. Es importante asegurarse que la conexión correcta esté disponible cuando se selecciona la configuración final de la unión de la válvula con la tubería de HDPE.

Esta sección del catálogo se divide en cuatro categorías:

- Válvulas fabricadas en HDPE, con conexiones fusionadas o mecánicas. Estos incluyen válvulas de: bola, mariposa, check y doble contención.
- Válvulas de compuerta AWWA e hidrantes con opciones de bridas, MJ y HDPE a fusionar.
- Válvulas de mariposa
- Válvulas y equipos diversos, ISCO ofrece una amplia variedad de válvulas para completar cualquier sistema de tubería en HDPE, PP-RCT u otro.

Contacte al personal de ISCO para obtener ayuda y encontrar la solución adecuada para su aplicación.

HDPE VALVES



HDPE BALL VALVES	
Product Details Detalles del producto	Body manufactured from HDPE or MDPE Suitable for gas or water* *Yellow available for gas service, black standard EPDM, Viton & Buna-N seat material available Available with fusible or flanged ends DR 11 standard, while DR 7-13.5 available
Pipe Size Range Gamas de tamaños de tubería	IPS: 1/2" - 16" CTS: 1/2" - 1 1/4"

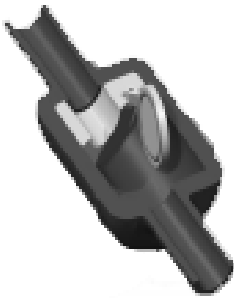


HDPE WAFER & FUSIBLE BUTTERFLY VALVES	
Product Details Detalles del producto	Body manufactured from HDPE 316 SS Disc DR 11 Fusible ends standard Operating levers for 2"-6" sizes Gearboxes for 8"-24" sizes
Pipe Size Range Gamas de tamaños de tubería	IPS: 2-12" (fusible), 2-24" (wafer)



HDPE DUAL CONTAINMENT BUTTERFLY VALVES	
Product Details Detalles del producto	Body manufactured from HDPE NBR Seat, SS Disc DR 11 Fusible ends standard
Pipe Size Range Gamas de tamaños de tubería	IPS: 2"x4", 3"x6", 4"x8", 6"x10"

HDPE VALVES



FUSIBLE HDPE CHECK VALVES	
Product Details <i>Detalles del producto</i>	HDPE Body SS working mechanism Available in DR11 (PVC or PP disk) DR 7 (PP disk only)
Pipe Size Range <i>Gamas de tamaños de tubería</i>	IPS: 2" - 8" (DR 11) 2" - 6" (DR 7)



FLANGED HDPE CHECK VALVES	
Product Details <i>Detalles del producto</i>	HDPE Body SS working mechanism 150 psi pressure rating: 2"-12"
Pipe Size Range <i>Gamas de tamaños de tubería</i>	3" - 40" Stocked up to 12"



KNIFE GATE VALVE FOR HDPE	
Product Details <i>Detalles del producto</i>	Intended for use on fluid lines containing solids, slurry, and/or abrasive media Connects to plain-end HDPE pipe (DR 7 - 21) via stainless steel retaining rings All wear parts can be replaced in-line without removing the valve from the pipeline Pneumatic, hydraulic and manual actuation available Pressures up to 150 psi
Pipe Size Range <i>Gamas de tamaños de tubería</i>	IPS: 3"-8"

AWWA GATE VALVES AND HYDRANTS



FUSIBLE AWWA GATE VALVES	
Product Details Detalles del producto	Meets AWWA C515 standards DR 9 - DR 17 standard ends, other options may be available upon request FM approved in IPS only
Pipe Size Range Gamas de tamaños de tubería	IPS: 2"-12" DIPS: 4"-12"



AWWA MJ Gate Valve



AWWA Flanged Gate Valve



UL/FM OS&Y Gate Valve



UL/FM Post Indicator Valve Assembly



AWWA Hydrant with PE-fused ends

FUSIBLE AWWA HYDRANTS	
Product Details Detalles del producto	Meets AWWA C502 Standards DR 9-DR 17 standard ends, other options may be available upon request FM available in IPS sizes only
Pipe Size Range Gamas de tamaños de tubería	IPS: 4" & 6" PE Outlets DIPS: 4" & 6" PE Outlet



Wet Barrel Hydrant



Hydrant with Monitor Adopter



Dry Barrel Hydrant with Flanged Shoe



Dry Barrel Hydrant with MJ Shoe

BUTTERFLY VALVES

VÁLVULAS TIPO MARIPOSA

ISCO sells a wide variety of butterfly valves, including, but not limited to:

- AWWA C504 flanged and mechanical joint valves
- lug & wafer iron bodied and steel alloy valves
- PVC, PP, PVDF body and disk options

ISCO vende una amplia variedad de válvulas tipo mariposa, que incluyen, pero no se limitan a:

- Las válvulas con junta bridada y mecánica AWWA C504
- Válvulas con aleación de acero y con cuerpo de hierro y orejetas
- Válvulas de PVC



AWWA Flanged Butterfly Valve



High Performance Butterfly Valves



Lug & Wafer Iron Bodied Butterfly Valves



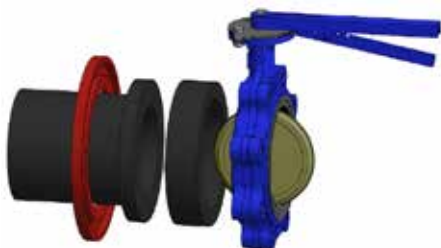
PVC Butterfly Valve

Installers should be aware that the butterfly valve disc will swing open outside of the valve body, so selecting the appropriate HDPE connection to the butterfly valve is critical in order for the valve to operate properly with HDPE piping. ISCO provides the HDPE valve spacers or beveled HDPE flanges and MJ adapters to ensure proper valve function.

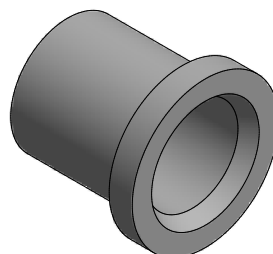
El disco de la válvula tipo mariposa se abrirá fuera del cuerpo de la válvula, por lo que es crítico seleccionar la conexión correcta de HDPE a la válvula tipo mariposa para que la válvula funcione correctamente. ISCO proporciona espaciadores de válvula de HDPE y bridas de HDPE biseladas y adaptadores MJ para garantizar el funcionamiento correcto de la válvula.

Beveled adapters will be custom based on the bevel dimensions required per application, dependent on the model of valve and ID/wall thickness of the HDPE pipe involved. HDPE spacers have an enlarged opening while maintaining a seal with flange face.

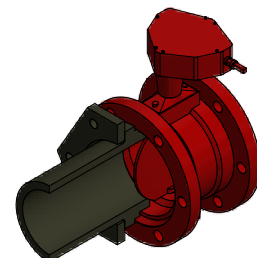
Los espaciadores de HDPE y los adaptadores biselados serán hechos a pedido de acuerdo al grado de bisel requerido por aplicación, dependiendo del tipo de válvula utilizada y la ID de la tubería de HDPE utilizada.



HDPE Valve Spacer Shown with Flange Adapter & Butterfly Valve



Beveled HDPE Flange Adapter



Shortened or Beveled MJ Adapter

MISCELLANEOUS VALVES AND EQUIPMENT

ISCO sells a wide variety of valves & equipment to complete the piping system. These include, but are not limited to:

- Air Valves - Metal and Plastic
- Plug Valves - Metal and Plastic
- Knife Gate Valves
- Sluice & Canal Gates
- Flow Meters - Metal and Plastic
- Check Valves - Metal and Plastic

ISCO vende una amplia variedad de válvulas y equipos para completar el sistema de tuberías. Esto incluye, pero no se limita a:

- Válvulas de aire
- Válvulas de enchufe
- Válvulas de compuerta tipo cuchilla
- Compuertas de canal y esclusa
- Medidores de flujo
- Válvulas de retención

Courtesy – photos in this section supplied by the following:

Cortesía – Fotos en esta sección suministrada por el siguiente:

- AVK
- Polychek
- Kennedy
- Alsa
- Victaulic
- M&H
- Davis
- Matco-Norca
- Asahi



11 ST



